

**SITOP select
Diagnosemodul
Diagnosis module**

6EP1961-2BA00

Betriebsanleitung
Operating Instructions

Best. Nr.: C98130-A7524-A1-06-7419



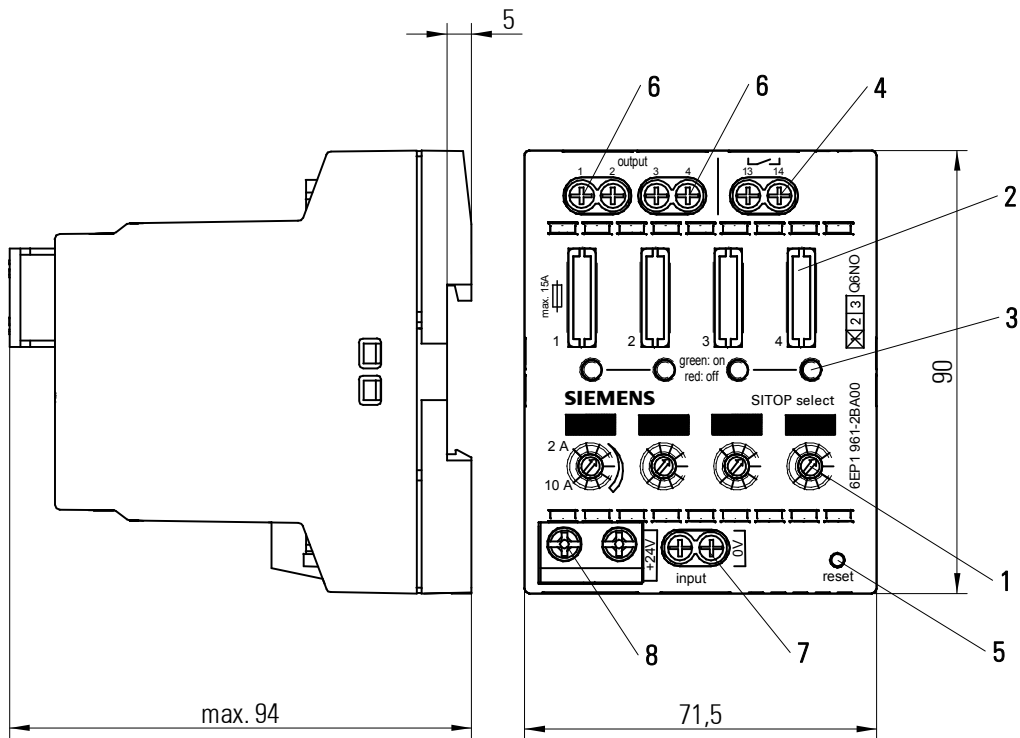
Hinweis

Diese Betriebsanleitung enthält aus Gründen der Übersichtlichkeit nicht sämtliche Detailinformationen zu allen Typen des Produkts und kann auch nicht jeden denkbaren Fall der Aufstellung, des Betriebes oder der Instandhaltung berücksichtigen. Weiterführende Hinweise erhalten Sie über die örtliche Siemens-Niederlassung bzw. über die Homepage <http://www.siemens.de/sitop>. Technische Änderungen jederzeit vorbehalten. In Zweifelsfällen gilt der deutsche Text.

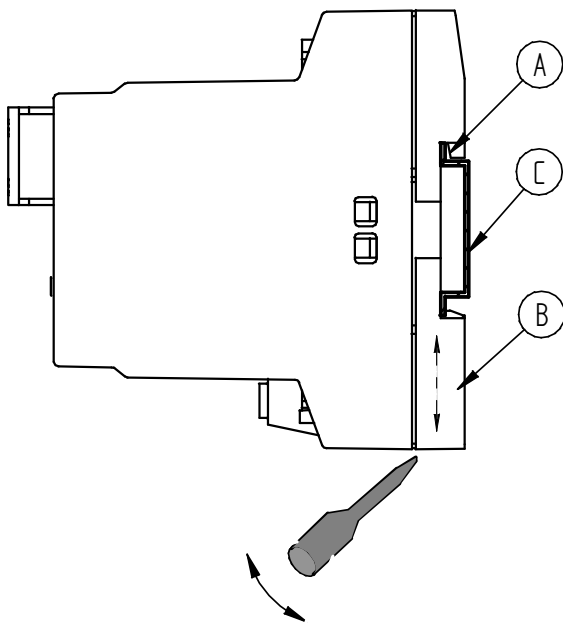
Note

These operating instructions do not purport to cover all details of the product, nor to provide for every possible contingency that may arise during installation, operation or maintenance. For more information, please contact your nearest Siemens regional office or consult our Web site: <http://www.siemens.de/sitop>. Subject to change without prior notice. In the event of any discrepancies, the German text is binding.

**Maßbild
Dimension drawing**



**Montagehinweis
Installation instruction**



**WARNUNG**

Der Betrieb des Gerätes ist nur für den Betrieb an 24 V-**Gleichspannung** (Schutzkleinspannung) geeignet. Direkter Anschluss dieser Geräte an das 110 V-, 230 V-, 400 V-Netz, sowie Netze höherer Spannung kann deshalb zu Tod oder schweren Körperverletzungen sowie zu erheblichen Sachschäden führen. Nur entsprechend qualifiziertes Fachpersonal darf an diesem Gerät oder in dessen Nähe arbeiten. Der einwandfreie und sichere Betrieb dieses Gerätes setzt sachgemäßen Transport, fachgerechte Lagerung, Aufstellung und Montage voraus.

**ACHTUNG**

Nur geschultes Personal darf das Gerät öffnen. **Elektrostatisch gefährdete Bauelemente (EGB)**

Funktionsbeschreibung

Das elektronische Diagnosemodul SITOP select ist ein Einbaugerät. Für die Installation des Gerätes sind die einschlägigen DIN/VDE-Bestimmungen oder länderspezifischen Vorschriften zu beachten. SITOP select ist ausgelegt zum Anschluss an geregelte 24 V DC-Stromversorgungen mit einem Ausgangsstrom von 5 A bis 40 A.

Mit SITOP select kann die von einer geregelten Stromversorgung erzeugte DC 24 V-Ausgangsspannung auf mehrere Verbraucherkreise aufgeteilt und der Strom je Verbraucherkreis überwacht werden. Der Nennstrom eines jeden Verbraucherkreises kann mit einem Potentiometer (1) im Bereich von 2 A bis 10 A eingestellt werden.



Hinweis: Das Parallelschalten mehrerer Ausgänge (6) zur Leistungserhöhung ist nicht zulässig.

Jeder Ausgang wird auf Überschreitung des individuell eingestellten Nennstromes überwacht (LED (3) leuchtet grün, Meldekontakt (4) geschlossen). Bei Erfüllung der Abschaltkriterien wird der jeweilige Ausgang im Überlastfall abgeschaltet (LED leuchtet rot, Meldekontakt geöffnet = Ruhestellung). Nach einer Zeitdauer von ca. 20 s (LED blinkt rot) kann die Abschaltung durch Betätigen des Reset-Tasters (5) quittiert und zurückgesetzt werden.

Das Diagnosemodul ist mit je einer von außen zugänglichen FK2-Flachsicherung (2) pro Ausgang ausgestattet, die im Bedarfsfall als zusätzlicher Leitungsschutz verwendet werden kann. Im Auslieferungszustand ist das Diagnosemodul mit 15 A FK2-Flachsicherungen bestückt. Diese können dann abhängig von der Potentiometereinstellung (siehe Sicherheit/Auswahltable) durch Flachsicherungen mit geringerem Nennstrom ersetzt werden. Der Anwender hat dafür Sorge zu tragen, dass die Leitungsquerschnitte an den Ausgängen des Diagnosemoduls den maximalen Strömen gemäß den jeweils gültigen Normen angepasst sind.



Hinweis: Um eine Beschädigung des Gerätes infolge Überspannung zu verhindern, ist das Ziehen der FK2-Flachsicherungen unter Last nur zulässig, wenn angeschlossene induktive Verbraucher mit Freilaufzweig (Freilaufdiode) beschaltet sind!

Technische Daten**Eingangsrößen**

Eingangsnennspannung:
DC 24 V
Arbeitsspannungsbereich:
DC 22...30 V
Zuschaltsschwelle:
ca. 12 V
Eingangsstrom:
max. 40 A

Ausgangsgrößen

Ausgangsnennspannung:
DC 24 V, entsprechend der
Eingangsspannung
Spannungsfall bei 10 A pro Abzweig:
typ. 300 mV
Einstellbereich der Abzweigstromes:
2...10 A, Einstellung mittels Potentiometer
Parallelschaltung mehrerer Abzweige zur
Leistungserhöhung ist nicht zulässig.
Strom bei abgeschaltetem und
kurzgeschlossenem Ausgang:
typ. 20 mA
Zuschaltverzögerung:
identisch zwischen den Ausgängen,
Einstellwerte: 0 ms, 24 ms, 100 ms

Umgebung

Temperatur
für Lagerung und Transport: -25 bis +85°C
für Betrieb: 0 bis +60°C
Feuchtekategorie:
entsprechend Klimaklasse 3K3 nach EN 60721,
Teil 3, keine Betauung,
Luftselbstkühlung

Signalisierung

LED leuchtet grün:
Ausgang durchgeschaltet
LED leuchtet rot:
Ausgang wegen Überstrom abgeschaltet
LED blinkt rot:
Überstrom-Abschaltung kann durch Betätigen des
Reset-Tasters zurückgesetzt werden
Summenmeldekontakt:
potenzialgetrennter Relaiskontakt
Signalkontakt öffnet (= Ruhestellung) bei
Abschaltung eines/mehrerer Ausgänge infolge
Überlast und bei Sicherungsfall
Kontaktbelastbarkeit: 24 V / 0,5 A

Gewicht

0,4 kg

Sicherheit

Serienmäßig bestückte Sicherungen:
15 A FK2-Flachsicherungen (= max. zul. Wert)
Hersteller: z.B. Wickmann, Reihe FK2, 19 mm lang
(Website: www.wickmann.com)

Bei Bedarf können abhängig von der Potentiometer-
einstellung geringere Werte gewählt werden.

Auswahltable:

| Einstellung bis | Sicherung ab |
|-----------------|--------------|
| 2 A | 3 A |
| 3 A | 4 A |
| 4 A | 5 A |
| 6 A | 7,5 A |
| 8 A | 10 A |
| 10 A | 15 A |

Vorschriften

Schutzart: IP20 nach EN 60529
Schutzklasse: III nach IEC 536
Sicherheit nach EN 50178 und EN 60950: SELV
Störaussendung: nach EN 61000-6-3
Störfestigkeit: nach EN 61000-6-2
UL 508, File E197259, Vol.1, Sec.2
UL 60950, File E151273, Vol.1, Sec.11
Konformitätsaussage nach EN 60079-15: ATEX94/9/EC
Kat.3;Eex, nAC, IIC, T4 U

Programmierung der sequentiellen Zuschaltverzögerung

Bei bestimmten Lasten kann ein sequentielles Zuschalten erforderlich sein, um Einschaltspitzenströme zu reduzieren. Hierzu können die einzelnen Ausgänge (6) des Diagnosemoduls zeitverzögert zueinander in fester Reihenfolge (output 1 > 2 > 3 > 4) zugeschaltet werden. Die Verzögerungszeit zwischen den einzelnen Ausgängen ist dabei - für alle Ausgänge gleich - auf 0 ms, 24 ms oder 100 ms einstellbar. Die gewählte Einstellung bleibt auch bei Spannungsausfall oder Lagerung für eine unbegrenzte Zeit erhalten und kann beliebig oft verändert werden. Die Verzögerungszeit ist bei der Auslieferung auf 0 ms (alle Ausgänge schalten gleichzeitig ein) eingestellt.

Einstellen der Verzögerungszeit: Durch dauerhafte Betätigung des Reset-Tasters (5) für ca. 8 s wechselt das Diagnosemodul in den Programmiermodus. Alle LED (3) leuchten rot und die Ausgänge werden abgeschaltet. Wird der Reset-Taster wieder losgelassen, signalisieren die LED durch einen Blinkrhythmus die eingestellte Verzögerungszeit. Dabei bedeutet

- einmal gleichzeitiges Blinken aller LED: 0 ms
- zweimal gleichzeitiges Blinken aller LED: 24 ms
- dreimal gleichzeitiges Blinken aller LED: 100 ms

Nach einer Pause von ca. 2 s wird der Blinkrhythmus wiederholt. Durch kurzes Betätigen des Reset-Tasters wird die Einstellung um jeweils eine Stufe (0 ms > 24 ms > 100 ms > 0 ms) weiterschaltet.

Ab speichern der eingestellten Verzögerungszeit: Wird nach Einstellung der Verzögerungszeit der Reset-Taster (5) innerhalb des Programmiermodus' dauerhaft für ca. 8 s betätigt, leuchten alle LED (3) rot. Wird der Reset-Taster danach losgelassen, speichert das Diagnosemodul die eingestellte Verzögerungszeit ab und schaltet die Ausgänge sequentiell ein. Das Diagnosemodul ist jetzt wieder im normalen Betriebszustand. Wird während des Programmiermodus' der Reset-Taster innerhalb von 30 s nicht betätigt, so schaltet das Diagnosemodul selbständig in den normalen Betriebszustand zurück ohne eine Veränderung der Verzögerungszeit abzuspeichern. Fällt während der Programmierung die Versorgungsspannung aus, wird ebenfalls nicht abgespeichert.



Hinweis: Die Ausgänge des Diagnosemoduls sind für die Dauer der Programmierung abgeschaltet und werden nach manuellem bzw. automatischem Verlassen des Programmiermodus' sowie bei Spannungswiederkehr nach Spannungsausfall selbsttätig wieder zugeschaltet!

Montagehinweise

Montage auf Normprofiltschiene DIN EN 50022-35x7,5/15. Das Gerät ist zwecks ordnungsgemäßer Entwärmung vertikal so zu montieren, dass die Eingangsklemmen unten und die Ausgangsklemmen oben sind. Oberhalb und unterhalb des Gerätes soll mindestens ein Freiraum von je 50 mm eingehalten werden.

Zum Aufschnappen das Gerät mit der Nase (A) in die Hutschiene (C) einhängen und andrücken, bis die Feder (B), einrastet (siehe Seite 2). Wenn das Aufschnappen zu schwer geht, Feder (B) etwas lösen, wie es unter Demontage beschrieben ist. Zur Demontage von der Hutschiene mit Schraubendreher die Feder (B) in Pfeilrichtung lösen und Gerät abnehmen.

Der Anschluss der 24 V DC-Versorgungsspannung (8) muss gemäß den länderspezifischen Vorschriften ausgeführt werden und darf nur an eine Stromversorgung mit „Sicherer elektrischer Trennung“ entsprechend EN 60950 angeschlossen werden.



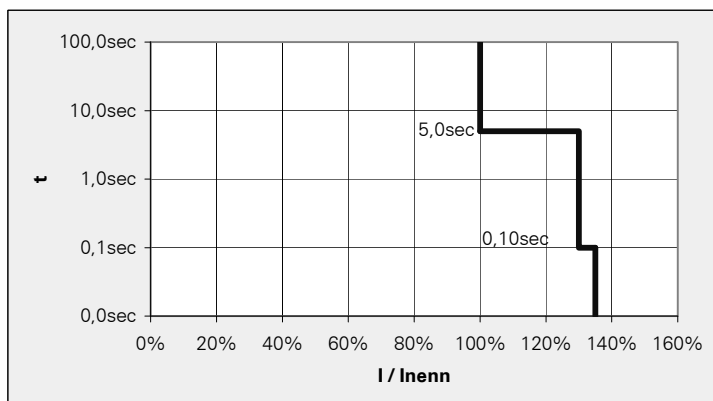
Hinweis: der 0 V-Anschluss (7) des Gerätes dient lediglich der Versorgung der internen Elektronik, die 0 V der Verbraucher sind über getrennte Leitungen direkt zur Stromversorgung zu führen.

Bei Ex - Anwendungen muss sichergestellt werden, dass nach Installation die Schutzart IP 54 erreicht wird.

Anschluß und Klemmenbelegung

| Klemmen | Funktion | Klemmbereich | Bemerkung |
|-------------------|--|---------------------------|---|
| Input +24 V | Anschluss Eingangsspannung + 24 V (vom "+" -Ausgang der Stromversorgung) | 0,33...10 mm ² | Schraubklemmen; verwenden Sie einen Schraubendreher mit 5 mm Klingbreite; empfohlenes Anzugsmoment 1,2 Nm. |
| Input 0 V | Anschluss 0 V zur Versorgung der internen Elektronik (vom "-" -Ausgang der Stromversorgung) | 0,22...4 mm ² | Schraubklemmen; verwenden Sie einen Schraubendreher mit 3,5 mm Klingbreite; empfohlenes Anzugsmoment 0,5-0,7 Nm. Hinweis: Die 0 V der Verbraucher sind über getrennte Leitungen direkt zur Stromversorgung zu führen! |
| Output 1, 2, 3, 4 | Ausgänge des Diagnosemoduls zum Anschluss der Verbraucherkreise | 0,22...4 mm ² | Schraubklemmen; verwenden Sie einen Schraubendreher mit 3,5 mm Klingbreite; empfohlenes Anzugsmoment 0,5-0,7 Nm. |
| 13, 14 | Summenmeldekontakt (Schließer) | 0,22...4 mm ² | Schraubklemmen; verwenden Sie einen Schraubendreher mit 3,5 mm Klingbreite; empfohlenes Anzugsmoment 0,5-0,7 Nm. |

Abschaltcharakteristik (typisch):



Bei einer Versorgungsspannung > 20 V und einem Strombedarf des einzelnen Abzweiges von

- 0 % ... 100 % vom Einstellwert ▶ keine Abschaltung
- 101 % ... 130 % vom Einstellwert ▶ Abschaltung nach ca. 5 s
- > 130 % vom Einstellwert ▶ Strombegrenzung auf ca. 130 %, Abschaltung nach typ. 50...100 ms

Bei Einbruch der Versorgungsspannung < 20 V und einem Strombedarf des einzelnen Abzweiges von

- > 100 % vom Einstellwert ▶ Sofortabschaltung

**WARNING**

This device is only suitable for operation with 24 V **DC voltage** (safety extra-low voltage). Direct connection of these devices to the 110 V-, 230 V-, 400 V-power system, or to a power system with a higher voltage, may consequently result in death, severe personal injury or substantial property damage. Only qualified personnel should work on or around this equipment. The product will function correctly and safely only if it is transported, stored, set up and installed as intended.

**IMPORTANT**

Only specially trained personnel are allowed to open the equipment. **Electrostatic sensitive devices (ESD)**

Functional description

SITOP select is a built-in electronic diagnostic module. It must be installed taking into account all relevant DIN/VDE specifications and other national standards. SITOP select is designed to be connected to stabilized 24 V DC power supplies with an output current of 5 A to 40 A.

SITOP select allows the 24 V DC output voltage generated by a stabilized power supply to be split between several load circuits and the current monitored separately for each load circuit. The rated current of each load circuit can be set with a potentiometer (1) between 2 A and 10 A.



Note: It is not permitted to connect several outputs (6) in parallel in order to increase the power.

Each output is monitored to determine whether its individual rated current is exceeded (green LED (3), signaling contact (4) closed). If the disconnection conditions are fulfilled, in other words if overloading occurs, the output concerned is disconnected (red LED, signaling contact open = normal position). After approximately 20 s (red blinking LED), the disconnected output can be acknowledged and reset by pressing the Reset button (5).

The diagnosis module is equipped with one FK2 blade-type fuse (2) per output which is accessible from outside and can be used as additional line protection if necessary. As delivered, the diagnosis module is fitted with 15 A FK2 blade-type fuses. These can be substituted by blade-type fuses with lower rated current, depending on the potentiometer setting (see safety/selection table). The user has to make sure that conductor cross-sections at the output of the diagnosis module conform to the maximum current according to standards that apply.



Note: In order to prevent damage to the device caused by overvoltage, drawing the FK2 blade-type fuse under load is only allowed if connected inductive electric consumers are protected by a free-wheeling arm (free-wheeling diode)!

Technical data**Input variables**

Rated input voltage:
24 V DC

Working voltage range:
22 V to 30 V DC

Connection threshold:
Approx. 12 V

Max. input current:
40 A

Output variables

Rated output voltage:
24 V DC, equivalent to input voltage

Typical voltage drop with 10 A per branch:
300 mV

Branch current setting range:
2 A to 10 A, set with potentiometer

Parallel connection of several branches in order to increase the power is not permitted.

Typical current for disconnected and short-circuited output:
20 mA

Switch-on delay:
for all outputs alike,
setting values: 0 ms, 24 ms, 100 ms

Ambient

Temperature
Storage and transport: -25 to +85°C
Operation: 0 to +60°C

Humidity rating:
Corresponds to climatic category 3K3 acc. to EN 60721, Part 3, no condensation

Natural air cooling

Signaling

Green LED:
Output through-connected

Red LED:
Output disconnected owing to overcurrent

Red blinking LED:
Overcurrent disconnection can be reset by pressing the RESET button

Common signaling contact:
Floating relay contact
Signal contact opens (= normal position) if one or more outputs are disconnected because of overloading or if a fuse fails
Contact rating: 24 V / 0.5 A

Weight

0.4 kg

Safety

Standard fuses:
15 A FK2 blade-type fuses (= max. permitted value)
Manufacturer: e.g. Wickmann, FK2 series, 19 mm long
(Website: www.wickmann.com)

Lower values can be selected if necessary, depending on the potentiometer setting. Selection table :

| Max. setting | Min. fuse |
|--------------|-----------|
| 2 A | 3 A |
| 3 A | 4 A |
| 4 A | 5 A |
| 6 A | 7.5 A |
| 8 A | 10 A |
| 10 A | 15 A |

Specifications

Degree of protection: IP20 acc. to EN 60529

Safety class: III acc. to IEC 536

Safety acc. to EN 50178 and EN 60950: SELV

Emitted interference: acc. to EN 61000-6-3

Noise immunity: acc. to EN 61000-6-2

UL 508, File E197259, Vol.1, Sec.2

UL 60950, File E151273, Vol.1, Sec.11

Conformity statement EN 60079-15: ATEX94/9/EC
Kat.3;Eex, nAC, IIC, T4 U

Programming sequential switch-on delay

Sequential switch-on might be required for specific loads in order to reduce inrush surge currents. For this purpose the single outputs (6) of the diagnosis module can be connected temporally delayed in fixed order (output 1 > 2 > 3 > 4). The time delay between the single outputs can be set at 0 ms, 24 ms or 100 ms for all outputs alike. The chosen setting is maintained even during power failures or storage for unlimited time and can be changed as often as required. On delivery the time delay is set at 0 ms (all outputs are switched on simultaneously).

Setting of time delay: On pressing the reset button (5) permanently for approx. 8 s the diagnosis module changes into programming mode. All LEDs (3) are red and the outputs are disconnected. If the reset button is released, the LEDs signalize the set time delay with corresponding flashing sequences. They mean:

- simultaneous flashing of all LEDs once: 0 ms
- simultaneous flashing of all LEDs twice: 24 ms
- simultaneous flashing of all LEDs three times: 100 ms

After a break of approx. 2 s the flashing sequence is repeated. By pressing the reset button shortly the next step of each setting is selected (0 ms > 24 ms > 100 ms > 0 ms).

Saving the set time delay: On pressing the reset button (5) permanently for approx. 8 s in the programming mode after setting the time delay, all LEDs (3) are red. If the reset button is released then, the diagnosis module stores the set time delay and switches on the outputs sequentially. Now the diagnosis module is in its normal operating mode again. If the reset button is not pressed within 30 s in the programming mode, the diagnosis module automatically switches back to the normal operation mode without storing a change of time delay. If the supply voltage fails during programming, there will also be no storage.

⚠ Note: The outputs of the diagnosis module are disconnected during the programming mode. After manual or automatic leaving of programming mode as well as resumption of power supply after breakdown, the outputs will be switched on automatically!

Installation instructions

Installation on DIN rail (DIN EN 50022-35x7.5/15). The equipment must be installed vertically with the input terminals at the bottom and the output terminals at the top, in order to ensure adequate heat dissipation. A clearance of at least 50 mm must be allowed above and below the device.

To snap the unit on to the DIN bar, hang it with its nose (A) into the bar (C) and press until the spring (B) snaps into place (see page 2). If difficulty is experienced in snapping the unit on to the bar, loosen the spring (B) slightly as described under "Removing the Power Supply Unit". To remove from the DIN bar, use a screw driver to loosen the spring (B) in the direction of the arrow.

The 24 V DC supply voltage (8) must be connected in accordance with the national standards. It is only allowed to be connected to a power supply with "safe electrical isolation" in accordance with EN 60950.

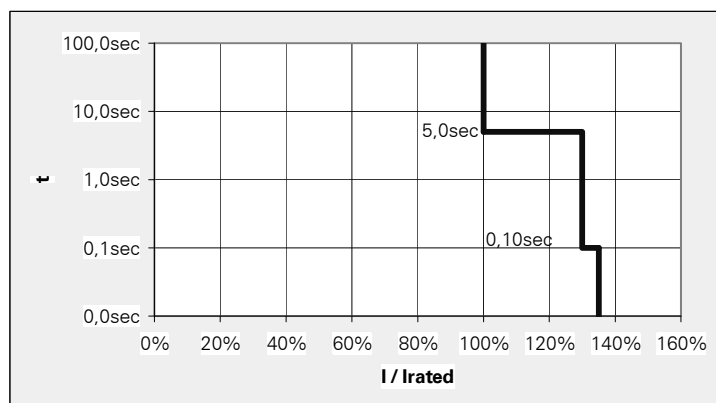
⚠ Note: The 0 V connection (7) of the device merely serves to supply the internal electronic circuits. The 0 V of the loads must be supplied directly to the power supply by means of separate lines.

In Ex - applications must be guaranteed that installation is according to protection class IP 54.

Connections and terminal assignment

| Terminals | Function | Clamping range | Remarks |
|-------------------|---|----------------------------|--|
| Input +24 V | +24 V input voltage connection (from "+" output of the power supply) | 0.33 to 10 mm ² | Screw terminals; use a screwdriver with 5 mm blade width; recommended tightening torque 1.2 Nm. |
| Input 0 V | 0 V connection for supplying the internal electronic circuits (from "-" output of the power supply) | 0.22 to 4 mm ² | Screw terminals; use a screwdriver with 3.5 mm blade width; recommended tightening torque 0.5 to 0.7 Nm. Note: The 0 V of the loads must be supplied directly to the power supply by means of separate lines ! |
| Output 1, 2, 3, 4 | Outputs of the diagnosis module for connecting the load circuits | 0.22 to 4 mm ² | Screw terminals; use a screwdriver with 3.5 mm blade width; recommended tightening torque 0.5 to 0.7 Nm. |
| 13, 14 | Common signaling contact | 0.22 to 4 mm ² | Screw terminals; use a screwdriver with 3.5 mm blade width; recommended tightening torque 0.5 to 0.7 Nm. |

Disconnection characteristic (typical):



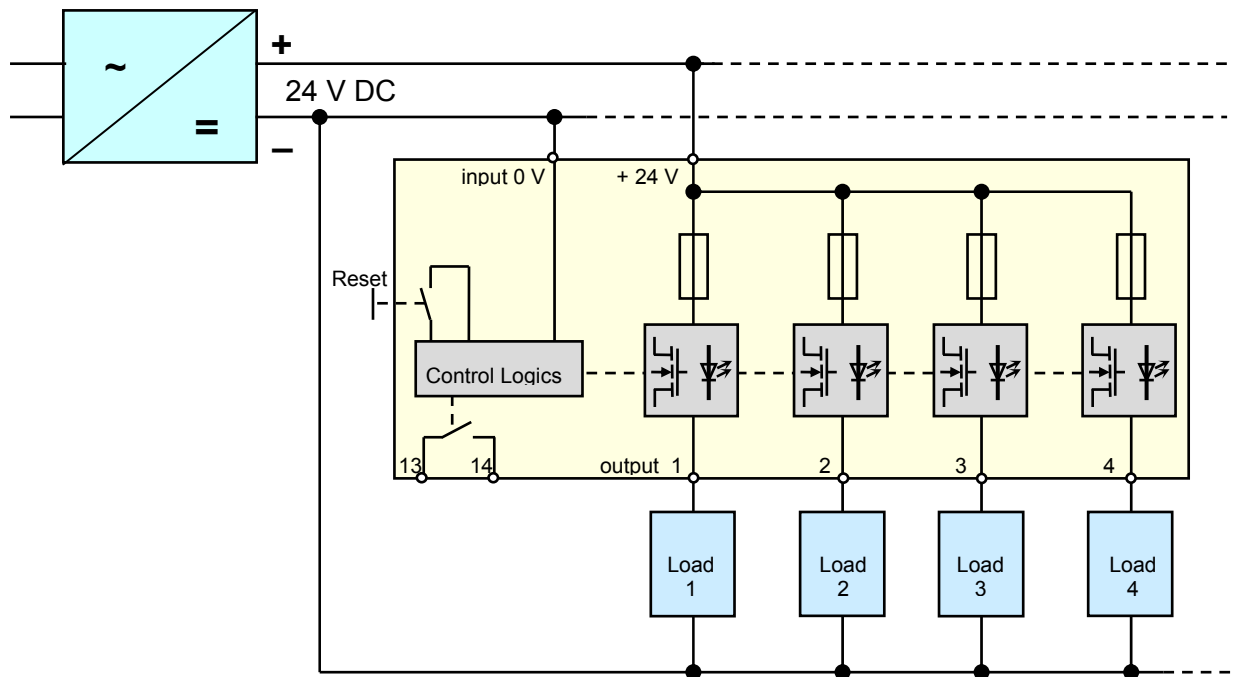
Supply voltage > 20 V and the following power requirement for the branch concerned:

- 0 % to 100 % of setting ► No disconnection
- 101 % to 130 % of setting ► Disconnection after approx. 5 s
- > 130 % of setting ► Current limited to approx. 130 %, disconnection after typ. 50 to 100 ms

Supply voltage dip < 20 V and the following power requirement for the branch concerned:

- > 100 % of setting ► Immediate disconnection

**Prinzipschaltplan
Block diagram**



Herausgegeben von
SIMEA
Bereich A&D
Siemensstraße 88-92
A 1210 Wien

Published by
SIMEA
A&D Group
Siemensstraße 88-92
A 1210 Vienna

© Siemens AG Österreich All rights reserved.
Liefermöglichkeiten und
technische Änderungen vorbehalten

© Siemens AG Austria All rights reserved.
Subject to change without prior notice