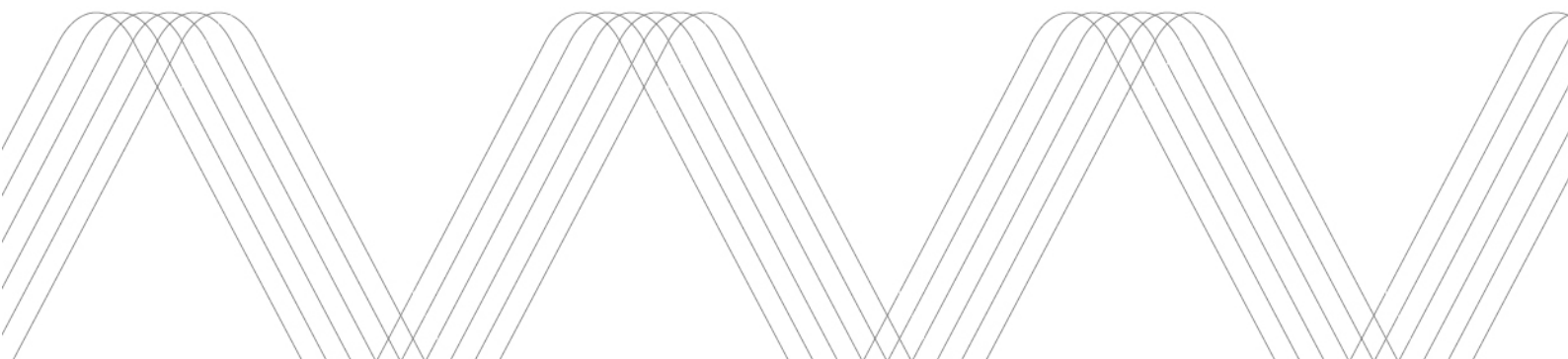




# Charge Amps **Amp Guard**

**Asennusopas**



## Sisällysluettelo

<b>1. Turvallisuus</b> .....	<b>4</b>
<b>2. Tekniset tiedot</b> .....	<b>5</b>
<b>3. Tuotteen yleiskuvaus</b> .....	<b>6</b>
3.1. Osat.....	6
3.2. Pakkauksen sisältö .....	6
<b>4. Ennen asennusta</b> .....	<b>6</b>
4.1. Suositellut työkalut.....	6
4.2. Internetyhteys .....	6
<b>5. Asennus</b> .....	<b>7</b>
5.1. Virta-antureiden yhdistäminen.....	7
5.1.1. Asennus .....	8
5.2. Yhdistäminen verkkovirtaan .....	8
5.2.1. Sähköasennuksen lopputulos .....	9
5.3. Verkkoyhteyden asennus.....	10
5.3.1. LAN-yhteyden asennus.....	10
5.3.2. Wi-Fi-yhteyden asennus.....	10
<b>6. Konfigurointi</b> .....	<b>11</b>
6.1. Pilvipalveluyhteys .....	11
6.2. Charge Amps Partner -tilin luominen .....	12
6.3. Konfigurointi pilvipalvelussa .....	12
6.4. Valmistelut.....	12
6.5. Organisaation luominen.....	12
6.6. Latausaseman lisääminen .....	13
6.7. Asetukset .....	13
6.8. Charge Amps Amp Guardin lisääminen .....	13
6.9. Kuormanhallinnan luominen .....	14
6.10. Latausasemien tuonti.....	14
6.11. Kuormanhallinnan aktivointi.....	14
<b>7. Tuotetuki ja huoltopalvelut</b> .....	<b>14</b>

Suojele ympäristöä! Tätä tuotetta ei saa hävittää kotitalousjätteenä. Tuote sisältää sähköisiä tai elektronisia osia, jotka on kierrätettävä. Toimita kierrätettävä tuote asianmukaiseen keräyspisteeseen, esimerkiksi paikalliselle kierrätysasemalle.



Tuotteen hävittämisessä on noudatettava paikallisia ympäristölakeja ja -määräyksiä. Tuote sisältää muovia ja elektroniikkaa, ja se on kierrätettävä näitä materiaaleja koskevien määräysten mukaisesti.



Tuote on hyväksytty sovellettavien EU-direktiivien mukaisesti.

Jos tässä asennusoppaassa mainittuja ohjeita ja varoituksia ei noudateta, takuehdot raukeavat ja Charge Amps AB voi hylätä kaikki korvausvaatimukset, jotka liittyvät tällaisista laiminlyönneistä aiheutuviin suoriin tai välillisiin henkilö- tai omaisuusvahinkoihin.

Valmistaja ei takaa tämän asiakirjan tietojen paikkansapitävyyttä tai täydellisyyttä eikä vastaa tietojen käyttämisen seurauksista. Valmistaja pidättää oikeuden muuttaa tässä asiakirjassa julkaistuja tietoja ilman eri ilmoitusta. Tutustu mahdollisiin asiakirjapäivityksiin osoitteessa [www.chargeamps.com](http://www.chargeamps.com).

© Copyright Charge Amps AB 2022. Kaikki oikeudet pidätetään. Tietoja ei saa kopioida, mukauttaa tai kääntää ilman Charge Amps AB:n etukäteen myöntämää kirjallista lupaa.

# 1. Turvallisuus

VAROITUS! Lue kaikki ohjeet ennen käyttöä.

- Virheellinen käyttö voi aiheuttaa henkilövahinkojen vaaran.
- Asennuksen saa tehdä vain pätevä sähköasentaja asennusoppaan ohjeiden mukaisesti.
- Kansallisia asennusmääräyksiä ja -rajoituksia on noudatettava.
- Tarkista ennen käyttöä, että tuotteessa ei ole näkyviä vaurioita.
- Älä koskaan yritä korjata tai käyttää vaurioitunutta tuotetta.
- Älä upota tuotetta veteen, altista sitä väärinkäytölle tai työnnä vieraita esineitä mihinkään tuotteen osaan.
- Älä koskaan yritä purkaa tuotetta millään tavalla.

## 2. Tekniset tiedot

Mittausalue (virta)	0–100 A (Home), 0–400 A (Public)
Mittausalue (jännite)	0–390 V
Verkko	LAN, Wi-Fi
Virransyöttö	230 VAC, 50/60 Hz (jännitteen-/virransyöttöliitännän kautta)
Asennus	DIN-kisko (6 moduulia) tai erillisasennus
Mitat	108 × 97 × 57 mm
Anturijohdon pituus <i>Ei saa tehdä muutoksia, koska muuten mittaustarkkuus voi heiketä.</i>	1 m
Mittausvälineen maksimihalkaisija	400 A: 34 mm 100 A: 13 mm

## 3. Tuotteen yleiskuvaus

### 3.1. Osat



- A. LAN-liitäntä
- B. Virta-anturin liitännät
- C. Liitäntä Charge Amps Amp Guardin virtakytkentää varten. Myös jännitteen syöttö, jos kaikki kolme vaihetta ja N on kytketty.

### 3.2. Pakkauksen sisältö

- Charge Amps Amp Guard
- Kolme virta-anturia
  - Home: sininen 0–100 A
  - Public: musta 0–400 A

## 4. Ennen asennusta

### 4.1. Suositellut työkalut

- Internetyhteydellä varustettu älypuhelin, tabletti tai tietokone
- Ruuvitaltta, maks. leveys 3 mm

### 4.2. Internetyhteys

Charge Amps Amp Guard yhdistetään internetiin, jotta se voi lähettää tietoja kuormanhallintaan, joka puolestaan keskustelee latausasemien kanssa.

Asiakkaan on järjestettävä internetyhteys joko LAN-kaapelin tai Wi-Fi-yhteyden (2,4 GHz) välityksellä.

- LAN-yhteys on suositeltava, sillä sen avulla verkkoyhteys on varmempi.

- Verkossa tulee olla käytössä DHCP-protokolla, jotta Charge Amps Amp Guardille luodaan automaattisesti IP-osoite.
- Wi-Fi-salasanassa voi olla enintään 30 ASCII-merkkiä.

## 5. Asennus

Asenna Charge Amps Amp Guard heti rakennuksen pääkytkimen jälkeen, jotta se voi valvoa kaikkea virrankulutusta.

Yksivaiheisissa järjestelmissä L2 ja L3 eivät ole käytössä.

### 5.1. Virta-antureiden yhdistäminen

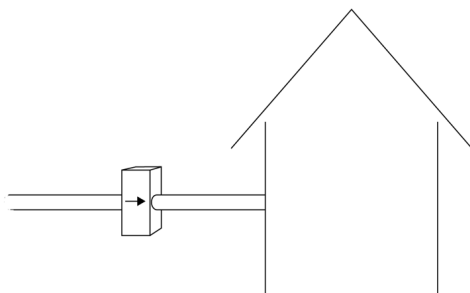
#### **TÄRKEÄÄ!**

**On erittäin tärkeää, että anturit yhdistetään oikeaan vaiheeseen, että ne ovat oikein päin ja että ne on kiinnitetty oikein Charge Amps Amp Guardin liitännöihin.**

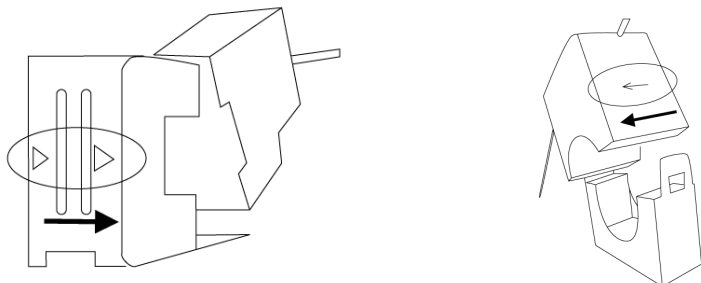
**Anturit täytyy asettaa oikein päävirtajohtojen ympärille laitteen merkintöjen mukaisesti.**

Charge Amps Amp Guard sisältää kolme virta-anturia, yhden kutakin vaihetta varten.

Kiinnityssuunta on merkitty virta-anturiin. Nuolen on osoitettava virran suuntaan.



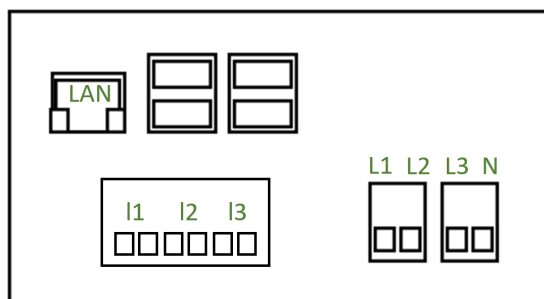
Home: sininen 0–100 A      Public: musta 0–400 A



### 5.1.1. Asennus

1. Kiinnitä virta-anturi tulevan vaiheen ympärille. Huomioi virran suunta.
2. Liitä virta-anturit vastaavaan liitântään:

	S1	S2
<b>Home</b>	Punainen	Valkoinen
<b>Public</b>	Valkoinen	Musta



3. Toista kaikille kolmelle vaiheelle.

## 5.2. Yhdistäminen verkkovirtaan

### TÄRKEÄÄ!

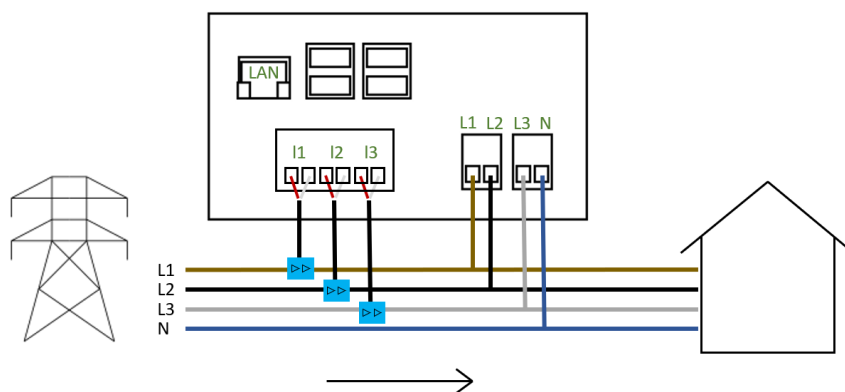
**Jokainen vaihe täytyy yhdistää oikeaan liitântään, jotta virran mittaus ja kuormanhallinta toimivat oikein.**

Charge Amps Amp Guard toimii verkkovirralla, jolla mitataan myös jännite.

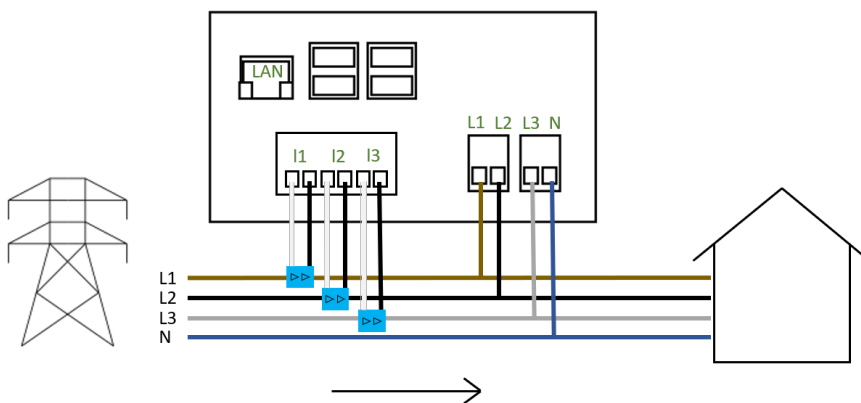


Jos asennuskokoonpanossa ei ole mukana virtaa tuottavia laitteita, kuten aurinkopaneeleita tai tuuliturbiineja, tarvitaan vain liitännät N ja L1.

### 5.2.1. Sähköasennuksen lopputulos



*Charge Amps Amp Guard Home -mallin asennus*



*Charge Amps Amp Guard Public -mallin asennus*

## 5.3. Verkkoyhteyden asennus

### 5.3.1. LAN-yhteyden asennus

Yhdistä verkkokaapeli (Cat 6) LAN-porttiin.

### 5.3.2. Wi-Fi-yhteyden asennus

**HUOM.** Vain 2,4 GHz:n Wi-Fi-yhteyttä tuetaan. Laite voi toimia virheellisesti, jos 5 GHz:n ja 2,4 GHz:n yhteyksillä on sama SSID.

Wi-Fi-salasanassa voi olla enintään 30 ASCII-merkkiä.

1. Luo yhteys Charge Amps Amp Guardian Wi-Fiin käyttämällä älypuhelin, tablettia tai tietokonetta.  
Estä muihin Wi-Fi-verkkoihin yhdistäminen käyttämällä lentotilaa.
  - SSID: Amp Guard\_\*\*\*\*\* (\* = Charge Amps Amp Guardian sarjanumero), sarjanumero on etulevyssä.
  - Salasana: Syötä Charge Amps Amp Guardian PIN-koodi.  
PIN-koodi / 8-merkkinen Wi-Fi-salasana on takalevyssä.
2. Käynnistä selain ja kirjoita osoiteriville 192.168.251.1.
3. Syötä kiinteistön verkon kirjautumistiedot ja yhdistä Charge Amps Amp Guard internetiin.
4. Lähetä painikkeella *Submit*.

## 6. Konfigurointi

### 6.1. Pilvipalveluyhteys

Charge Amps Cloud -pilvipalvelu ja Charge Amps App -sovellus ovat käytettävissä Charge Amps Amp Guardian kanssa, jos siihen yhdistetyn pilvipalvelun toimittaja on Charge Amps.

Jos Charge Amps Amp Guard on yhdistetty toisen toimittajan pilvipalveluun, tarkista portaalit ja sovellukset pilvipalvelun toimittajalta.

Ota yhteyttä pilvipalvelun toimittajaan yhteyden toimivuuden varmistamiseksi.

Charge Amps **App**



Charge Amps **Cloud käyttäjille**



<https://my.charge.space/>

Charge Amps **Cloud kumppaneille**



<https://my.charge.space/partner>

Voit tutustua täydelliseen tuotedokumentaatioon käyttämällä oheista linkkiä.



<https://chargeamps.com/fi/product/charge-amps-amp-guard/>

## 6.2. Charge Amps Partner -tilin luominen

Charge Amps -tuotteiden asentaminen edellyttää Charge Amps Partner -tiliä.

Käytä kirjautumistietojasi tai luo uusi tili.

1. Luo käyttäjätili Charge Amps Cloudissa osoitteessa <https://my.charge.space/>  
HUOM. Älä rekisteröi latausasemaa. Konfigurointi tehdään Partner-käyttöliittymässä.
2. Lähetä Charge Ampsille (support@charge-amps.com) sähköpostiviesti, josta käyvät ilmi seuraavat tiedot:
  - a. Käyttäjätilin käyttäjätunnus
  - b. Yrityksen nimi
  - c. Yrityksen postiosoite
  - d. Yrityksen sähköpostiosoite
  - e. Yrityksen puhelinnumero
  - f. Y-tunnus
  - g. Yrityksen edustaja
3. Kun Partner-tili on luotu, Charge Amps ilmoittaa asiasta sähköpostitse.

## 6.3. Konfigurointi pilvipalvelussa

Viimeistele asennus yhdistämällä Charge Amps Amp Guard Charge Amps App -sovellukseen tai Charge Amps Amp Cloudiin.

Jotta voit varmistaa Charge Amps Amp Guardin toimivan oikein, sille täytyy asettaa kuormanhallintaryhmän parametrit Charge Amps Cloud -pilvipalvelussa.

## 6.4. Valmistelut

Varmista ennen konfigurointia, että saatavilla ovat seuraavat tiedot.

- Asiakkaan yhteystiedot
- Latausaseman sarjanumero ja PIN-koodi (asiakirja latausaseman pakkauksessa)  
Sarjanumero on myös latausaseman pohjassa.  
Ota yhteyttä tukeen, jos salasana on kadonnut.
- Charge Amps Amp Guardin sarjanumero ja PIN-koodi  
Sarjanumero on takalevyssä.  
PIN-koodi / 8-merkkinen Wi-Fi-salasana on takalevyssä.

## 6.5. Organisaation luominen

Organisaatio on esimerkiksi asunto-osakeyhtiö, yritys tai yksityishenkilö.

1. Kirjaudu sisään Partner-käyttöliittymään osoitteessa <https://my.charge.space/partner>.
2. Valitse valikkoriviltä *Organisations* ja napsauta painiketta *Create*. Syötä pyydyetyt tiedot eli vähintään sähköposti ja yhteyshenkilö.
3. Tallenna painikkeella *Save*.  
Organisaatio on nyt lisätty ja näkyvissä luettelossa.

## 6.6. Latausaseman lisääminen

1. Etsi organisaatio Partner-käyttöliittymän organisaatioluettelosta.
2. Napsauta painiketta *Go to*.  
Ponnahdusikkuna siirtää sinut Admin-käyttöliittymään (<https://my.charge.space/admin>).
3. Napsauta Admin-käyttöliittymässä painiketta *Chargers* valitse *Add*.
4. Syötä latausaseman sarjanumero ja salasana, ja napsauta painiketta *OK*.
5. Palaa Partner-käyttöliittymään (<https://my.charge.space/partner>).

## 6.7. Asetukset

1. Valitse Partner-käyttöliittymän valikkoriviltä välilehti *Chargers*.
2. Etsi ja valitse latausasema.
3. Laajenna pudotusvalikko valitsemalla *Current Settings - must only be modified by authorized users*. Muokkaa kahta alimmaista vaihtoehtoa.
  - a. *Load balancer offline current limit*  
Valitse offline-latauksen ampeerimäärä, jos latausaseman internetyhteys katkeaa eikä se saa yhteyttä pilvipalvelun kuormanhallintajärjestelmään.
  - b. *Load balancer offline phase*  
Valitse vähiten kuormitettu vaihe. Latausasema käyttää tätä vaihetta offline-tilassa. Jos latausasemia on useampia, jokaiselle on suositeltavaa käyttää eri vaihetta.
4. Tallenna painikkeella *Save*.

## 6.8. Charge Amps Amp Guardin lisääminen

1. Valitse Partner-käyttöliittymän valikkoriviltä välilehti *Measurement devices*.
2. Napsauta painiketta *Add*.
  - a. Syötä sarjanumero (päättyy G-kirjaimen).
  - b. Syötä 8-merkkinen PIN-koodi (näkyvissä Charge Amps Amp Guardin takalevyssä).
  - c. Valitse organisaatio.

## 6.9. Kuormanhallinnan luominen

1. Valitse Partner-käyttöliittymän valikkoriviltä välilehti *Loadbalancer*.
2. Napsauta painiketta *Add*.
  - Syötä nimi (mielellään organisaation nimi) ja kuvaus (avuksi kuormanhallinnan tunnistamiseen).
  - Valitse organisaatio.
  - Poista käytöstä / ota käyttöön *Socket* (muokkaaminen vapaavalintaista).
  - Valitse Charge Amps Amp Guard kohdasta *Measurement device (i/a)*.
  - Valitse uusin ohjelmistoversio kohdasta *Loadbalancer type*.
  - *Chargers included in measurements*  
Jos mittauslaite mittaa kuormaa jakokeskuksessa, johon kuormanhallintaan lisätyt latausasemat on yhdistetty.
  - Lisää *Phases*. Valitse, mitkä vaiheet sisällytetään kuormanhallintaan, ja aseta järjestys. Esimerkiksi 1, 2, 3 tai 3, 2, 1 tms. **Tärkeää!**
  - Syötä kohtaan *Max Current Per Phase (AG Offline/AG Online)* kuormanhallintaryhmän enimmäisvirta, jos mittauslaite on offline-/online-tilassa.
  - Syötä *Min Current Per Phase*. Vähimmäisvirta, jonka latausasema saa kuormanhallinnalta.
  - Syötä *Supply Max Current*, pääsulake kiinteistössä, jossa Charge Amps Amp Guard on asetettu mittaamaan.

## 6.10. Latausasemien tuonti

1. Valitse pudotusvalikosta kuormanhallinta.
2. Napsauta sinistä vaihtoehtoa *Import*.
3. Valitse kuormanhallintaan tuotavat latausasemat, ja napsauta painiketta *Import*.

## 6.11. Kuormanhallinnan aktivointi

1. Napsauta kuormanhallintaryhmän pudotusvalikon alimpana olevaa painiketta *Activate*.

# 7. Tuotetuki ja huoltopalvelut

Jos oppaasta ei löydy vastausta kysymykseesi, ota yhteyttä jälleenmyyjään tai pilvipalvelun toimittajaan. Katso [chargeamps.com/support](https://chargeamps.com/support).