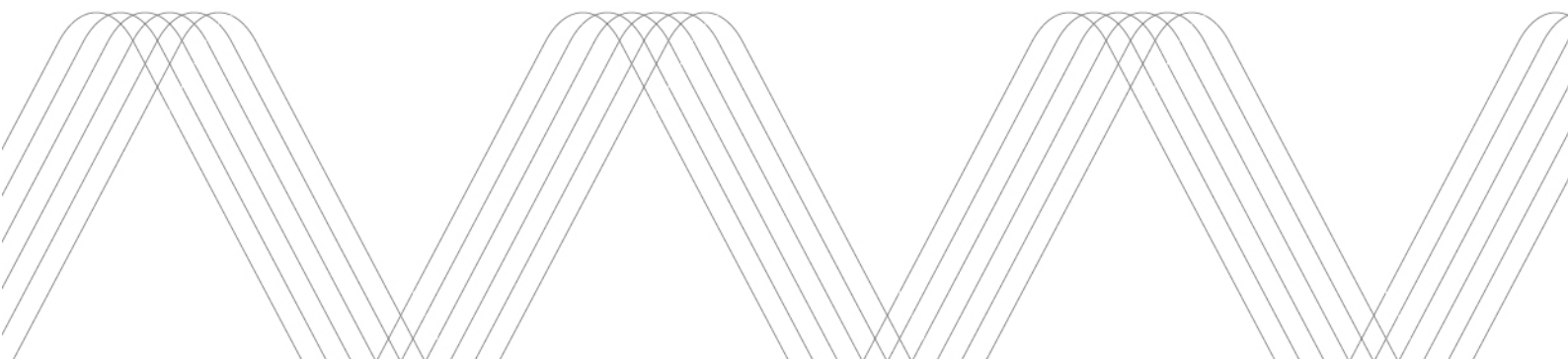




# Charge Amps Amp Guard

## Installasjonsveiledning



## Innhold

<b>1. Sikkerhet</b> .....	<b>4</b>
<b>2. Tekniske data</b> .....	<b>5</b>
<b>3. Produktoversikt</b> .....	<b>6</b>
3.1. Deler .....	6
3.2. Innhold i pakken .....	6
<b>4. Før installasjonen</b> .....	<b>6</b>
4.1. Anbefalt verktøy .....	6
4.2. Internetttilgang .....	6
<b>5. Installasjon</b> .....	<b>7</b>
5.1. Koble til strømsensorene .....	7
5.1.1. Installasjon.....	8
5.2. Koble til strøm .....	8
5.2.1. Sluttresultat etter elektrisk installasjon.....	9
5.3. Nettverksinstallasjon .....	10
5.3.1. LAN-installasjon .....	10
5.3.2. Wi-Fi-installasjon .....	10
<b>6. Konfigurasjon</b> .....	<b>11</b>
6.1. Skytilkobling.....	11
6.2. Opprett en Charge Amps Partner-konto .....	12
6.3. Skykonfigurasjon .....	12
6.4. Forberedelser .....	12
6.5. Opprett en organisasjon.....	12
6.6. Legge til en elbillader .....	13
6.7. Innstillinger.....	13
6.8. Legge til Charge Amps Amp Guard.....	13
6.9. Opprette lastbalansering.....	14
6.10. Importere ladere .....	14
6.11. Aktivere lastbalansering.....	14
<b>7. Produktstøtte og service</b> .....	<b>14</b>

Respekter miljøet! Skal ikke kastes i husholdningsavfallet. Dette produktet inneholder elektriske eller elektroniske komponenter som skal resirkuleres. Lever produktet til resirkulering på en miljøstasjon i ditt område.



Kassering av produktet skal skje i henhold til lokalt gjeldende miljøregelverk og retningslinjer. Produktet består av plast og elektronikk, og disse skal resirkuleres slik det er spesifisert for disse materialene.



Godkjent i henhold til relevante EU-direktiver.

Dersom du ikke følger og utfører instruksjonene og forholdsreglene for sikkerhet i denne installasjonsveiledningen, kan det føre til brudd på garantivilkårene, og Charge Amps AB kan avvise alle eventuelle krav på erstatning knyttet til eventuelle direkte eller indirekte skader eller ulykker som oppstår på grunn av slik uaktsomhet.

Produsenten gir ingen garantier for dette dokumentets nøyaktighet eller fullstendighet, og er ikke ansvarlig for konsekvensene av at denne informasjonen brukes. Produsenten forbeholder seg retten til å endre informasjonen som publiseres i dette dokumentet, uten varsel. Gå til [www.chargeamps.com](http://www.chargeamps.com) for de nyeste dokumentutgavene.

© Copyright Charge Amps AB 2022. Med enerett. Kopiering, endring og oversetting er strengt forbudt uten forutgående skriftlig godkjenning fra Charge Amps AB.

# 1. Sikkerhet

ADVARSEL! Les alle instruksjoner før bruk.

- Feil bruk kan føre til fare for personskade.
- Produktet skal kun installeres av en kvalifisert elektriker i henhold til installasjonshåndboken.
- Nasjonale regler og begrensninger gjelder for installasjonen.
- Kontroller produktet for synlige skader før bruk.
- Prøv aldri å reparere eller bruke produktet hvis det er skadet.
- Ikke senk produktet i vann, ikke bruk det på feil måte, og ikke stikk inn fremmedobjekter i noen deler av produktet.
- Prøv aldri å demontere produktet på noen måte.

## 2. Tekniske data

Måleområde (strøm)	0–100 A (Home), 0–400 A (Public)
Måleområde (spenning)	0–390 V
Nettverk	LAN, Wi-Fi
Strømforsyning	230 VAC 50/60 Hz (via terminalen for spenningsmåling/strømforsyning)
Installasjon	DIN-skinne (6 moduler) eller frittstående
Mål	108 × 97 × 57 mm
Sensorkabellengde <i>Må ikke skades. Da kan målenøyaktigheten bli dårlig.</i>	1 m
Maks. diameter på måleobjekt	400 A: 34 mm 100 A: 13 mm

## 3. Produktoversikt

### 3.1. Deler



- A. LAN-port
- B. Terminal for strømføler
- C. Terminalkontakt for forsyning av strøm til Charge Amps Amp Guard og spenningsforsyning hvis alle de tre fasene og N er tilkoblet.

### 3.2. Innhold i pakken

- Charge Amps Amp Guard
- Tre strømsensorer
  - Home-versjon: Blå 0–100 A
  - Public-versjon: Svart 0–400 A

## 4. Før installasjonen

### 4.1. Anbefalt verktøy

- Smarttelefon, nettbrett eller datamaskin med internettilkobling
- Flat skrutrekker, maks. bredde 3 mm

### 4.2. Internettilgang

Charge Amps Amp Guard må ha internettilkobling for å kunne levere data til lastbalanseringen. Lastbalanseringen kommuniserer med ladestasjonen(e).

Kunden må sørge for en internettilkobling via nettverkskabel (LAN) eller Wi-Fi (2,4 GHz).

- En LAN-tilkobling foretrekkes dersom det er tilgjengelig, for å få en sikrere internettilkobling.

- Nettverket må ha DHCP aktivert for å sikre at en IP-adresse tildeles automatisk til Charge Amps Amp Guard.
- Wi-Fi-passordet kan inneholde maks 30 ASCII-tegn.

## 5. Installasjon

Charge Amps Amp Guard bør installeres rett etter bygningens hovedbryter for at den skal kunne måle all strømbruk.

Til enfasede systemer skal ikke L2 og L3 brukes.

### 5.1. Koble til strømsensorene

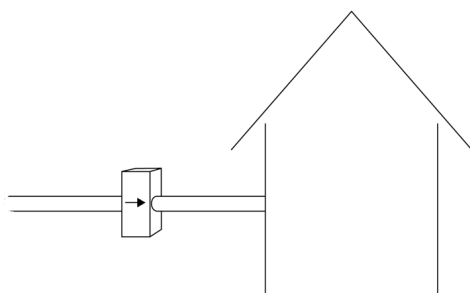
#### Viktig!

**Det er svært viktig at strømsensorene er tilkoblet riktig fase, og at klemmene står i riktig retning og kobles på riktig måte med Charge Amps Amp Guard-koblingsklemmene.**

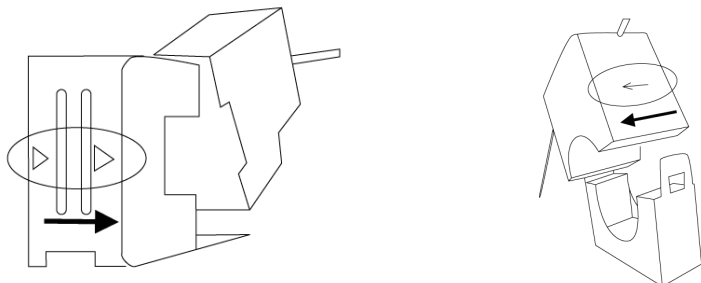
**Sensorene må være riktig plassert rundt hovedstrømkablene i henhold til indikatorene på klemmene.**

Charge Amps Amp Guard leveres med tre strømsensorer, én til hver fase.

Monteringsretningen er angitt på strømsensoren. Pilen må peke i strømmens retning.



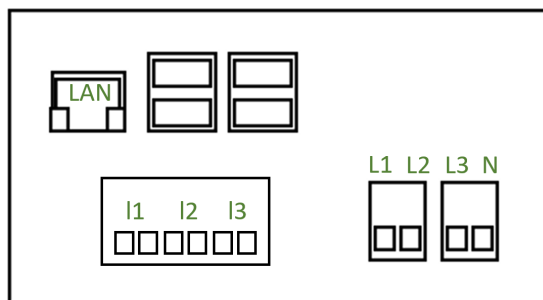
Home-versjon: Blå 0–100 A Public-versjon: Svart 0–400 A



### 5.1.1. Installasjon

1. Klem strømsensoren rundt den innkommende fasen. Vær oppmerksom på strømretningen.
2. Koble hver strømsensor til den tilsvarende koblingsklemmen:

	S1	S2
Home	Rød	Hvit
Public	Hvit	Svart



3. Gjenta for alle tre faser.

## 5.2. Koble til strøm

### Viktig!

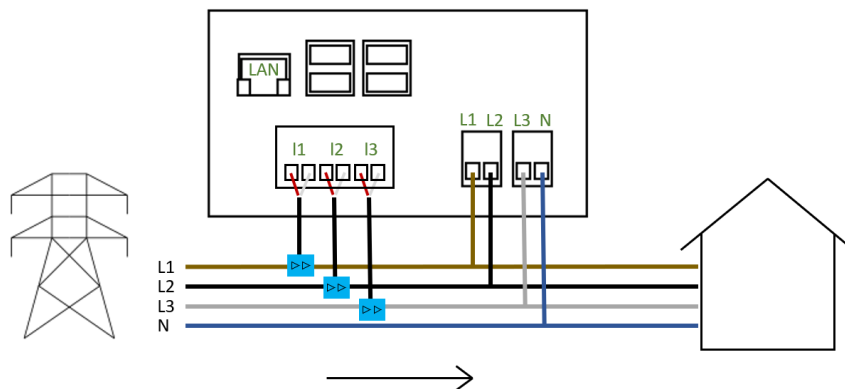
**Hver fase må kobles til riktig koblingsklemmeposisjon for å sikre at strømmåling og lastbalansering fungerer korrekt.**

Strømforsyningen brukes til å forsyne Charge Amps Amp Guard med strøm og til å måle spenning.

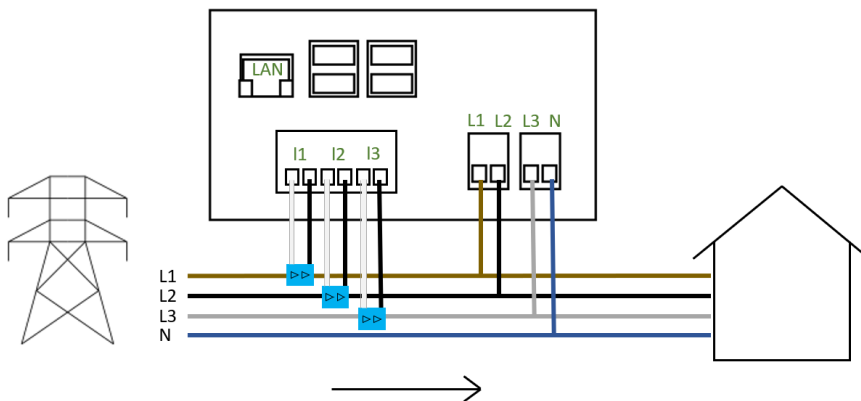


I installasjoner som ikke har genererende utstyr, f.eks. solcellepaneler eller vindkraft, er det tilstrekkelig å koble til N og L1.

### 5.2.1. Sluttresultat etter elektrisk installasjon



Oversikt over installasjon av Charge Amps Amp Guard Home



Oversikt over installasjon av Charge Amps Amp Guard Public

## 5.3. Nettverksinstallasjon

### 5.3.1. LAN-installasjon

Koble en (Cat 6) nettverkskabel til LAN-porten.

### 5.3.2. Wi-Fi-installasjon

**N.B.** Kun 2,4 GHz Wi-Fi støttes. Det er en risiko for feilfunksjon dersom 5 GHz og 2,4 GHz har samme SSID.

Wi-Fi-passordet kan inneholde maks 30 ASCII-tegn.

1. Koble til Charge Amps Amp Guard Wi-Fi ved hjelp av en smarttelefon, et nettbrett eller en datamaskin.  
Angi flymodus for å unngå motstridende Wi-Fi.
  - SSID: Amp Guard\_\*\*\*\*\* (\* = spesifikk for Charge Amps Amp Guards serienummer) – serienummeret er plassert foran.
  - Passord: Angi PIN-koden for Charge Amps Amp Guard.  
PIN-koden / Wi-Fi-passordet med 8 tall er angitt på baksiden.
2. Start en nettleser, og skriv inn 192.168.251.1 som søkebane.
3. Angi påloggingsdetaljene for anleggsnettverket for å koble Charge Amps Amp Guard til Internett.
4. Klikk på *Submit*.

## 6. Konfigurasjon

### 6.1. Skytilkobling

Charge Amps Cloud og Charge Amps App er tilgjengelig for Charge Amps Amp Guard koblet til Charge Amps som skyleverandør.

Hvis du skal koble Charge Amps Amp Guard til andre skyleverandører, må du få informasjon fra skyleverandøren om hvilke portaler og apper du skal bruke.

Ta kontakt med skyleverandøren for å bekrefte tilkoblingen.

#### Charge Amps **App**



#### Charge Amps **Cloud User**



<https://my.charge.space/>

#### Charge Amps **Cloud Partner**



<https://my.charge.space/partner>

Følg lenken for å gå til fullstendig produktdokumentasjon.



<https://chargeamps.com/no/product/charge-amps-amp-guard/>

## 6.2. Opprett en Charge Amps Partner-konto

Installasjon av Charge Amps-produkter krever en Charge Amps Partner-konto.

Bruk påloggingen din eller opprett en ny konto.

1. Opprett en brukerkonto på Charge Amps Cloud <https://my.charge.space/>  
NB! Ikke registrer elbilladeren. Konfigurasjonen gjøres i Partner-grensesnittet.
2. Send en e-post til Charge Amps (support@charge-amps.com) med følgende informasjon:
  - a. Påloggingsnavn for brukerkonto
  - b. Firmanavn
  - c. Firmaets postadresse
  - d. Firmaets e-postadresse
  - e. Firmaets telefonnummer
  - f. Selskapets ID-nummer
  - g. Firmaets representant
3. Charge Amps vil varsle deg per e-post når partnerkontoen har blitt opprettet.

## 6.3. Skykonfigurasjon

Koble Charge Amps Amp Guard til Charge Amps App eller skytjenesten for å fullføre installasjonen.

For å sikre at Charge Amps Amp Guard skal fungere ordentlig, er det nødvendig å konfigurere parametrene i en såkalt lastbalanseringsgruppe via Charge Amps Cloud-tjenesten.

## 6.4. Forberedelser

Pass på at du har følgende tilgjengelig før konfigurering:

- kontaktopplysninger til kunden
- elbilladerens serienummer og PIN-kode (dokument inkludert i emballasjen til elbilladeren) – med serienummeret også synlig på undersiden av elbilladeren kontaktinformasjon ved manglende passord
- serienummer og PIN-kode til Charge Amps Amp Guard – med serienummeret angitt på baksiden  
PIN-koden / Wi-Fi-passordet med 8 tall er angitt på baksiden.

## 6.5. Opprett en organisasjon

En organisasjon er for eksempel et borettslag, en bedrift eller en privatperson.

1. Logg deg på Partner-grensesnittet på <https://my.charge.space/partner>.
2. Velg *Organisations* på menylinjen, og klikk på *Create*.  
Angi ønsket informasjon, med e-post og navn på kontaktperson som et minimum.
3. Klikk på *Save*.  
Organisasjonen legges nå til og er synlig på listen over organisasjoner.

## 6.6. Legge til en elbillader

1. Finn organisasjonen på listen over organisasjoner i Partner-grensesnittet.
2. Klikk på *Go to*.  
Bruk meldingsvinduet til å åpne Admin-grensesnittet (<https://my.charge.space/admin>).
3. I Admin-grensesnittet klikker du på *Chargers* og velger *Add*.
4. Angi serienummeret og passordet for elbilladeren, og klikk på *OK*.
5. Gå tilbake til Partner-grensesnittet (<https://my.charge.space/partner>).

## 6.7. Innstillinger

1. I Partner-grensesnittet velger du fanen *Chargers* på menylinjen.
2. Finn og velg elbilladeren.
3. Velg *Current Settings* - *must only be modified by authorized users* for å utvide nedtrekkslisten. Endre de to alternativene nederst:
  - a. *Load balancer offline current limit*  
Velg ampere for frakoblet lading i tilfelle elbilladeren mister internettilkoblingen og ikke er i stand til å kommunisere med lastbalanseringssystemet i skytjenesten.
  - b. *Load balancer offline phase*  
Velg den laveste ladefasen. Laderen vil bruke denne fasen i frakoblet modus. Hvis det er flere ladere, er det anbefalt å bruke ulike faser for hver enkelt.
4. Klikk på *Save*.

## 6.8. Legge til Charge Amps Amp Guard

1. I Partner-grensesnittet velger du fanen *Measurement devices* på menylinjen.
2. Klikk på *Add*.
  - a. Angi serienummeret (slutter på G).
  - b. Angi den 8-sifrede PIN-koden (vises på etiketten på baksiden av Charge Amps Amp Guard).
  - c. Velg organisasjon.

## 6.9. Opprette lastbalansering

1. I Partner-grensesnittet velger du fanen *Loadbalancer* på menylinjen.
2. Klikk på *Add*.
  - Angi Name (helst navnet på organisasjon) og Description (for å identifisere lastbalanseringen).
  - Velg organisasjonen.
  - Deaktiver/aktiver *Socket* (kan redigeres).
  - Velg Charge Amps Amp Guard under *Measurement device (i/a)*.
  - Velg den nyeste programvareversjonen under *Loadbalancer type*.
  - *Ladere inkludert i målingene*  
Hvis måleenheten måler belastningen i fordelingskortet der de lastbalanserte laderne er tilkoblet:
  - Legg til *Phases*. Angi hvilke faser som skal inkluderes i lastbalanseringen, og angi rekkefølgen. For eksempel 1, 2, 3 eller 3, 2, 1, osv. **Viktig!**
  - Angi *Max Current Per Phase (AG Offline/AG Online)* Maksimal strøm for lastbalanseringsgruppen hvis måleenheten er frakoblet/tilkoblet.
  - Angi *Min Current Per Phase*. Den minste strømmengden en lader vil få fra lastbalanseringen.
  - Angi *Supply Max Current*, anleggets hovedsikring, der Charge Amps Amp Guard skal måle.

## 6.10. Importere ladere

1. Velg lastbalansering fra nedtrekksmenyen.
2. Klikk på det blå alternativet *Import*.
3. Marker hvilke ladere som skal importeres for lastbalansering, og klikk på *Import*.

## 6.11. Aktivere lastbalansering

1. Klikk på *Activate* nederst i nedtrekkslisten for lastbalanseringsgrupper.

# 7. Produktstøtte og service

Dersom du ikke finner svaret på spørsmålet i bruksanvisningen, ta kontakt med forhandleren eller skyleverandøren, se [chargeamps.com/support](http://chargeamps.com/support).