

EX-1019

Thunderbolt zu PCIe Expansion-Box
mit 3x PCIe Slots (halbe Länge)



Thunderbolt to PCIe Expansion Box
with 3x PCIe slots (half length)

Deutschland:
EXSYS Vertriebs GmbH
Industriestraße 8
61449 Steinbach
www.exsys.de

Schweiz:
EXSYS Vertriebs GmbH
Dübendorfstrasse 17
8602 Wangen
www.exsys.ch

Italia:
EXSYS Italia Srl
Via Belvedere, 45/B
I-22100 Como
www.exsys.it



Inhaltsverzeichnis

1.	Beschreibung	3
2.	Lieferumfang	3
3.	Aufbau & LEDs	4
3.1	Aufbau	4
3.2	LED's	4
4.	Hardware Installation	5
5.	Reinigung	6
6.	Technische Daten	6
7.	Technische Zeichnung	7

Index

1.	Description	9
2.	Extent of Delivery	9
3.	Layout, LED's & Jumper Setting	10
3.1	Layout	10
3.2	LED's	10
4.	Hardware Installation	11
5.	Cleaning	12
6.	Technical Information	13
7.	Technical Drawing	14

1. Beschreibung

Die EX-1019 ist eine externe Expansion-Box mit drei PCI-Express-Slots halber Länge zum Anschluss an einen Rechner mit Thunderbolt 3/4 oder USB 4 Port. Sie verfügt über einen 2-Lane und zwei 1-Lane PCI-Express Slots mit 5 & 3.3 Volt, z.B. für NVMe-Laufwerke, Grafikprozessoren oder spezielle PCIe-Karten für professionelle Anwendungen. Die Stromversorgung kann wahlweise über ein Steckernetzteil oder den Terminal-Block (20-24VDC) erfolgen. Es werden keine Treiber oder Software zur Installation benötigt.

Merkmale:

- 3x PCIe Slots (halbe Länge) über den Thunderbolt 3/4, resp. USB 4 Port erweiterbar
- 2x PCIe x1 (1-Lane, Datenrate: 8 GT/s), 1x PCIe x2 (2-Lane, Datenrate: 16 GT/s)
- Unterstützt sowohl 5V als auch 3.3V ADD-ON Karten
- Vollständig konform mit PCI Express 3.0 Spezifikationen
- Zusätzlicher Thunderbolt 3 / USB 4 Anschluss zur Kaskadierung oder für Periferie
- Unterstützt Datenübertragungsraten von bis zu 40 Gbit/s
- Stromversorgung: 20-24 VDC über Hohlstecker oder Terminal-Block
- Integrierter USB-C PD Controller bis 60W, z.B. zum Laden des Host-Notebooks

2. Lieferumfang

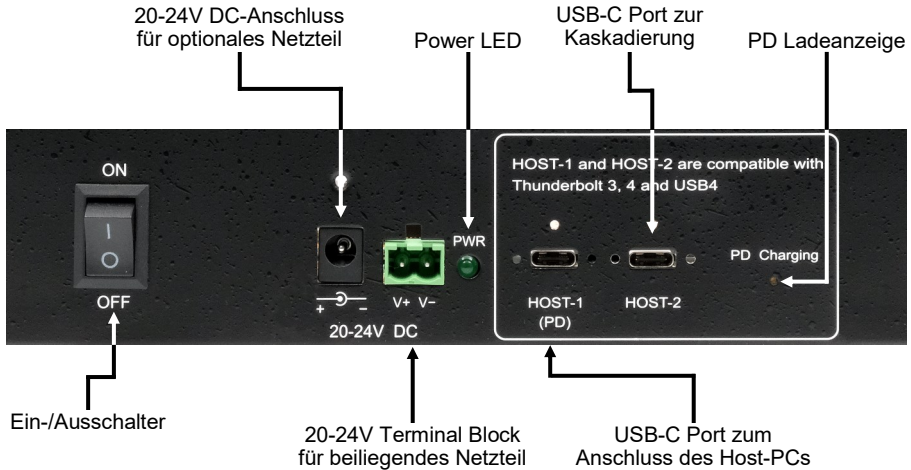
Bevor Sie die EX-1019 an Ihren PC anschließen, überprüfen Sie bitte zuerst den Inhalt der Lieferung:

- EX-1019
- USB-C Kabel (Thunderbolt 3 / USB 4) 1.0 m
- Netzteil 20V/3.25A
- Montagebügel
- Bedienungsanleitung

3. Aufbau & Anschlüsse

3.1 Aufbau

Seitenansicht:



3.2 LEDs

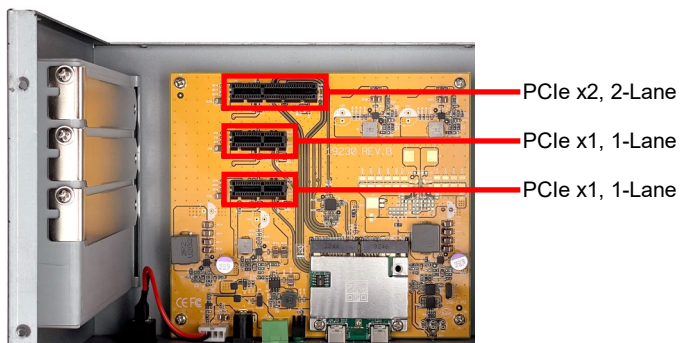
LED's:

LED Name	Farbe	LED Funktion
PWR	Grün	<p>Ständig An: Die EX-1018 ist mit Strom versorgt und Betriebsbereit</p> <p>Aus: Die EX-1018 wird nicht mit Strom versorgt</p>
PD Charging	Rot Grün Blau	<p>Rot + Blau: Host wird geladen mit Power Delivery (PD) 20 V</p> <p>Rot: Host wird geladen mit Power Delivery (PD) 15 V</p> <p>Blau: Host wird geladen mit Power Delivery (PD) 9 V</p> <p>Grün: Host wird geladen mit Power Delivery (PD) 5 V</p>

4. Hardware Installation

Beachten Sie bitte die folgenden Installationshinweise. Da es große Unterschiede zwischen PCs gibt, können wir Ihnen nur eine generelle Anleitung zum Einbau der EX-1019 geben. Bei Unklarheiten halten Sie sich bitte an die Bedienungsanleitung Ihres Computersystems.

1. Öffnen Sie die obere Abdeckung, indem Sie die Schrauben entfernen, mit denen die obere Abdeckung der Erweiterungsbox befestigt ist.
2. Heben Sie die obere Abdeckung an, um Zugang zum Inneren zu erhalten.
3. Im Inneren der Erweiterungsbox befinden sich drei PCIe-Steckplätze: zwei 1-Lane-Steckplätze und ein 2-Lane-Steckplatz.



4. Suchen Sie einen freien Steckplatz und entfernen Sie die entsprechende PCIe-Blende.
5. Stecken Sie Ihre PCIe-Karte in den gewählten Steckplatz.
6. Setzen Sie die obere Abdeckung der Erweiterungsbox wieder auf und befestigen Sie sie mit den Schrauben.
7. Verwenden Sie nun das mitgelieferte Thunderbolt-Kabel, um den HOST-1-Anschluss an der Expansion-Box mit dem Thunderbolt- resp. USB 4-Anschluss Ihres Host-PCs zu verbinden.
8. Verbinden Sie bei Bedarf den HOST-2-Anschluss mit anderen Thunderbolt-Geräten oder einer weiteren EX-1019.
9. Schließen Sie das mitgelieferte Netzteil (20 V, 3.25 A) an den 2-poligen Terminal Block an. Alternativ kann ein kompatibles DC-Netzteil mit Hohlstecker (5.5 x 2.1 mm) an die DC-Buchse angeschlossen werden.
10. Schalten Sie die Stromversorgung der Expansion Box ein. Sie sind nun bereit, die PCIe-Add-In Geräte mit Ihrem Notebook/PC zu verwenden.

Hinweis: Mit den mitgelieferten Montagewinkeln kann die EX-1019 auch an der Wand oder unter einem Tisch montiert werden.

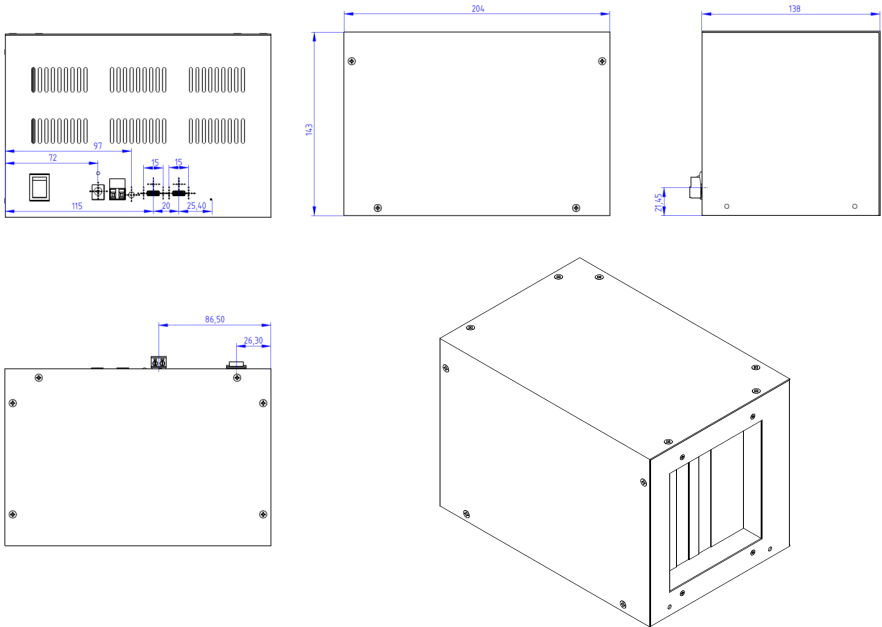
7. Reinigung

Zur Reinigung des Gerätes verwenden Sie bitte ausschließlich ein trockenes nicht faserndes Tuch und entfernen Sie die Verschmutzung mit leichtem Druck. Im Bereich der Anschlüsse bitte darauf Achten, dass keine Fasern des Tuchs in der Buchse hinterlassen werden. **Verwenden Sie zur Reinigung in keinem Fall ein feuchtes oder nasses Tuch!**

8. Technische Daten

Chipsatz:	Intel JHL7440
Datentransferrate:	40 Gbit/s
Hardwaresystem:	Thunderbolt 3/4, USB 4, PCIe x1 / PCIe x2
Betriebssystem:	Alle Betriebssysteme
Betriebstemperatur:	0° bis 55° Celsius
Lagertemperatur:	-20° bis 75° Celsius
Rel. Luftfeuchtigkeit:	5% bis 95%, nicht kondensierend
Schutzklasse:	IP30
Stromversorgung:	+20 bis +24 Volt
Abmessung:	204.00 x 143.00 x 138.00 mm
Gewicht:	1480g

9. Technische Zeichnung



1. Description

The EX-1019 is an external Expansion Box with three half-length PCI Express slots for connection to a computer with a Thunderbolt 3/4 or USB 4 port. It has one 2-lane and two 1-lane PCI Express slots with 5 & 3.3 volts, e.g. for NVMe drives, graphics processors or special PCIe cards for professional applications. Power can be supplied either via a plug-in power supply or via the terminal block (20-24VDC). No drivers or software are required for installation.

Features:

- 3x PCIe half-length slots, expandable from the computer via Thunderbolt 3/4 or USB 4 port
- 2x PCIe x1 (1-lane, data rate: 8 GT/s), 1x PCIe x2 (2-lane, data rate: 16 GT/s)
- Supports both 5V and 3.3V ADD-ON cards
- Fully compliant with PCI Express 3.0 specification
- Additional Thunderbolt 3 / USB 4 port for daisy-chaining or peripherals
- Supports data transfer rates up to 40Gbps
- Power supply: 20-24 VDC via DC jack or terminal block
- Integrated USB-C PD controller up to 60W, e.g. for charging the host notebook

2. Extent of Delivery

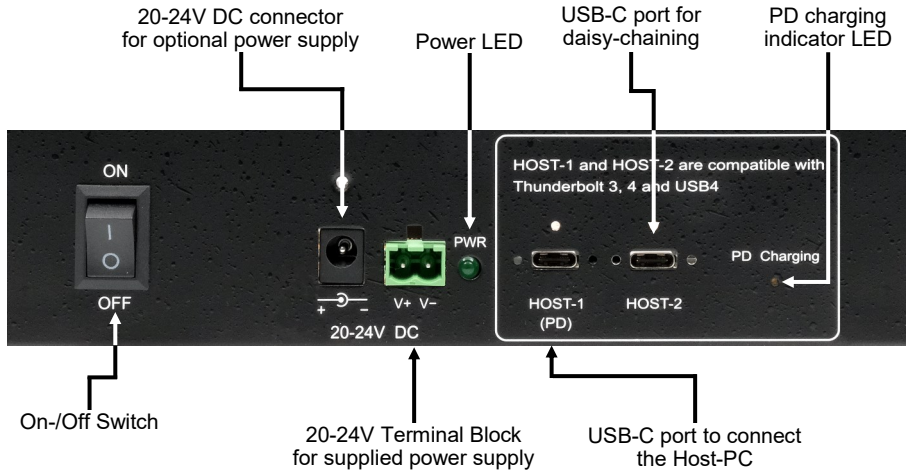
Before you connect the EX-1019 to your PC, you should first check the contents of the delivery:

- EX-1019
- USB-C cable (Thunderbolt 3 / USB 4) 1.0 m
- Power supply 20V/3.25A
- Mounting brackets
- Manual

3. Layout & Connections

3.1 Layout

Side view:



3.2 LEDs

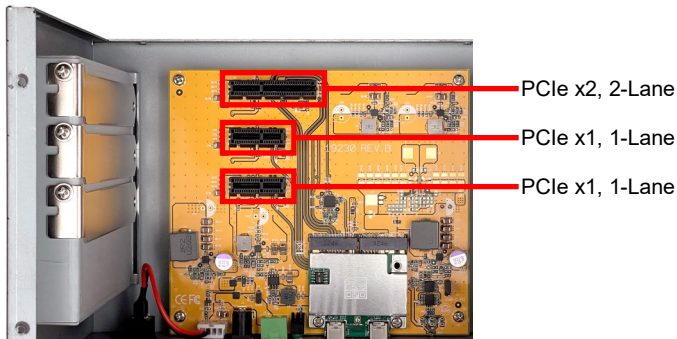
LED's:

LED Name	Color	LED Function
PWR	Green	<p>Ständig An: The EX-1018 is powered and ready operation</p> <p>Aus: The EX-1018 is not powered</p>
PD Charging	Red Green Blue	<p>Red + Blue: Host is charging with Power Delivery (PD) 20 V</p> <p>Red: Host is charging with Power Delivery (PD) 15 V</p> <p>Blue: Host is charging with Power Delivery (PD) 9 V</p> <p>Green: Host is charging with Power Delivery (PD) 5 V</p>

4. Hardware Installation

Because there are large differences between computers, we can give you only a general installation guide. Please refer your computer's reference manual whenever in doubt.

1. Open the top cover by removing the screws securing the top cover of the Expansion Box.
2. Lift the top cover to gain access to the inside.
3. There are three PCIe slots inside the expansion box: two 1-lane slots and one 2-lane slot



4. Locate an free slot and remove the corresponding PCIe cover.
5. Insert your PCIe card into the selected slot.
6. Reinstall the top cover of the expansion box and secure it with the screws.
7. Using the included Thunderbolt cable, connect the HOST 1 port on the Expansion Box to the Thunderbolt or USB 4 port on your host PC.
8. If required, connect the HOST 2 port to other Thunderbolt devices or another EX-1019.
9. Connect the included 20V, 3.25A power supply to the 2-pin terminal block. Alternatively, a compatible DC power supply with a DC-plug (5.5 x 2.1 mm) can be connected to the DC connector.
10. Turn on the power to the Expansion Box. You are now ready to use the PCIe add-in devices with your notebook/PC.

Note: The EX-1019 can also be mounted on the wall or under a table using the mounting brackets supplied.

7. Cleaning

For cleaning please use only a dry fluff less cloth and remove the dirt with gently pressure. In the area of the connectors please make sure that no fibres from the cloth remain in the connectors. **Attention! Never use a moist or wet cloth for cleaning!**

8. Technical Information

Chipset:	Intel JHL7440
Data transfer rate:	40Gbps
Hardware System:	Thunderbolt 3/4, USB 4, PCIe x1 / PCIe x2
Operating System:	All Operating Systems
Operating Temperature:	32°F to 131°Fahrenheit
Storage Temperature:	-4°F to 167°Fahrenheit
Rel. Humidity:	5% to 95%, non condensing
Protection Class:	IP30
Power:	+20 to +24 Volt
Size:	204.00 x 143.00 x 138.00 mm
Weight:	1480g

9. Technical Drawing

