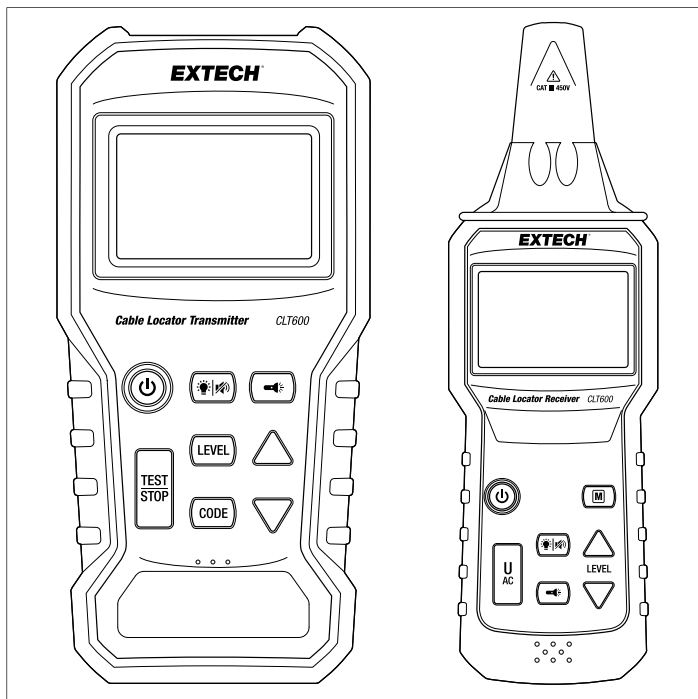


EXTECH®

Manuale dell'utente

Tracciante e localizzatore di cavi CLT600



Sommario

1	Introduzione	1
	1.1 Funzioni del trasmettitore	1
	1.2 Funzioni del ricevitore	1
	1.3 Caratteristiche comuni	1
	1.4 Materiali forniti in dotazione	2
2	Sicurezza	3
	2.1 Note sulla sicurezza	3
	2.2 Simboli di sicurezza internazionali	3
3	Descrizione del prodotto	4
	3.1 Descrizione del trasmettitore	4
	3.2 Descrizione del ricevitore	6
	3.3 Descrizione del display	7
4	Modalità operative del trasmettitore	9
	4.1 Modalità di TEST e TRASMISSIONE del trasmettitore	9
	4.2 Modalità di selezione del LIVELLO del trasmettitore	9
	4.3 Modalità di selezione CODICE	9
5	Modalità operative del ricevitore	10
	5.1 Modalità di rilevamento automatico	10
	5.2 Modalità di rilevamento manuale	10
	5.3 Modalità di rilevamento della tensione senza contatto (U _{AC})	10
6	Applicazioni	11
	6.1 Applicazioni unipolari	11
	6.1.1 Individuazione di fili aperti	11
	6.1.2 Rilevamento e tracciamento di linee e prese	11
	6.2 Applicazioni bipolari	13
	6.2.1 Rilevamento di collegamenti	13
	6.2.2 Rilevamento linea interrotta	14
	6.3 Altre applicazioni	15
	6.3.1 Individuazione di un circuito sotterraneo	15
	6.3.2 Rilevamento di guasti in un impianto di riscaldamento a pavimento	15

	6.3.3	Rilevamento di guasti in un impianto di riscaldamento a pavimento (utilizzando due kit)	16
	6.3.4	Rilevamento di tensione senza contatto	17
	6.3.5	Utilizzo di una punta di messa a terra	18
7		Manutenzione	19
	7.1	Sostituzione della batteria (trasmettitore)	19
	7.2	Sostituzione delle batterie (ricevitore)	19
	7.3	Pulizia e conservazione	20
8		Specifiche	21
	8.1	Specifiche del trasmettitore	21
	8.2	Specifiche del ricevitore	21
	8.3	Dati tecnici generali	22
9		Garanzia e assistenza Clienti	23
	9.1	Garanzia di due anni	23
	9.2	Taratura e Riparazione	23
	9.3	Contattare Assistenza Clienti	23

1 Introduzione

Grazie per avere scelto il tracciante e localizzatore di cavi CLT600. Il sistema consente di individuare facilmente guasti dei cavi, diagnosticare e individuare cavi e circuiti, testare il cablaggio delle prese CA, rilevare i guasti negli impianti di riscaldamento a pavimento, eseguire il rilevamento della tensione senza contatto sui circuiti alimentati, individuare i fusibili o gli interruttori correlati sui pannelli e molto altro ancora.

Il modello CLT600 include un trasmettitore in grado di misurare la tensione e di trasmettere i segnali attraverso cavi o tubi, e un ricevitore per rilevare i segnali trasmessi. Il ricevitore rileva anche la tensione nella modalità di rilevamento della tensione senza contatto.

Questi strumenti sono stati collaudati in tutte le loro parti e, se usati correttamente, garantiscono misurazioni affidabili per molti anni. Sul nostro sito Web (www.extech.com) sono disponibili ulteriori informazioni, l'ultima versione di questo manuale dell'utente e l'assistenza clienti.

1.1 Funzioni del trasmettitore

- Individua e identifica i cavi con e senza tensione e i singoli conduttori.
- Misura la tensione da 12 V a 450 V CA/CC utilizzando i puntali di prova forniti.
- Trasmette il segnale ad alta frequenza attraverso fili o tubi.
- Impostazione del livello di potenza della trasmissione selezionabile (1 ~ 3).
- Codici dei segnali di trasmissione selezionabili.
- Indicatore grafico a barre del livello di potenza della trasmissione.

1.2 Funzioni del ricevitore

- Identifica e rileva i cavi e i fili con o senza tensione.
- Rileva il segnale inviato dal trasmettitore.
- Visualizza l'impostazione del livello, il codice e l'intensità del segnale rilevato.
- Il grafico a barre e il tono variabile indicano la potenza del segnale rilevato.
- Modalità di rilevamento del segnale automatica e manuale.
- Sensibilità selezionabile (8 livelli) in modalità manuale.
- Rilevatore di tensione senza contatto.
- Visualizzazione di avviso e segnale acustico quando viene rilevata tensione.

1.3 Caratteristiche comuni

- Luci di servizio a LED.

- Display retroilluminato.
- Modalità di funzionamento silenziosa con segnale acustico e tono di frequenza disattivati.
- Spegnimento automatico (APO).
- Indicatore dello stato della batteria.

1.4 Materiali forniti in dotazione

Questo kit include i seguenti elementi.

- Trasmettitore e ricevitore.
- Guida introduttiva stampata.
- Set di punte di prova.
- Morsetti a coccodrillo (2).
- Asta/punta di messa a terra.
- Batterie (12).
- Adattatore per presa con connettore a 3 poli (tipo B) per il Nord America.
- Custodia rigida per il trasporto.

2 Sicurezza

NOTA

Questi dispositivi sono stati progettati e collaudati in conformità ai requisiti di sicurezza CE per gli apparati elettrici di misurazione, EN 61010-1 EN 61326-1 e altri standard di sicurezza. Seguire tutte le avvertenze per garantire un funzionamento sicuro.



AVVERTENZA

Leggere le note sulla sicurezza riportate di seguito prima di utilizzare il dispositivo.

2.1 Note sulla sicurezza

- Leggere attentamente le seguenti informazioni sulla sicurezza prima di utilizzare o intervenire su questi dispositivi.
- Utilizzare questi dispositivi solo come specificato nel presente manuale, altrimenti la protezione fornita da questi dispositivi potrebbe essere compromessa.
- Condizioni ambientali nominali:
 1. solo per uso interno.
 2. Categoria di installazione III 450 V.
 3. Grado di inquinamento 2.
 4. Altitudine fino a 2000 m (6562').
 5. Umidità relativa massima 80%.
 6. Temperatura ambiente: 0 ~ 40°C (32 ~ 104°F).

2.2 Simboli di sicurezza internazionali



Figura 2.1 Il misuratore è protetto da doppio isolamento o isolamento rinforzato.



Figura 2.2 Avviso! Rischio di elettrocuzione.



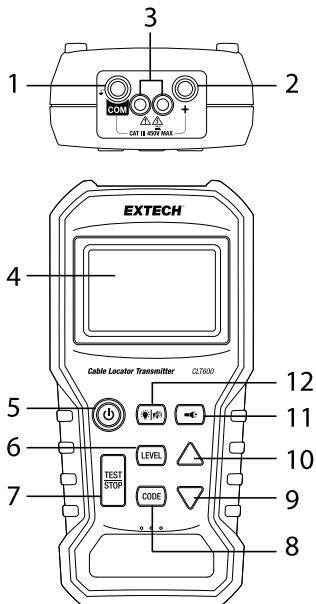
Figura 2.3 Attenzione! Fare riferimento a questo manuale prima di utilizzare il misuratore.



Figura 2.4 Messa a terra.

3 Descrizione del prodotto

3.1 Descrizione del trasmettitore

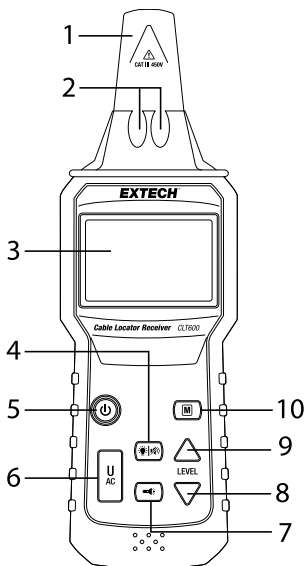


1. Terminale negativo (**COM**)
Questo è il terminale di massa o comune. Collegare il puntale di prova nero a questo terminale.
2. Terminale positivo "**+**"
Collegare il puntale di prova rosso a questo terminale.
3. Luce di servizio
4. Schermo LCD
5. Pulsante Power ON/OFF (Accensione/spengimento)
Premere brevemente per accendere o spegnere
6. Pulsante **LEVEL**
Premere brevemente per accedere alla modalità di selezione del livello. Il testo "LEVEL" lampeggia sul display. Utilizzare i pulsanti freccia per selezionare uno dei tre livelli di segnale disponibili.

7. Pulsante **TEST/STOP**
Premere per inviare o per interrompere il segnale di trasmissione.
8. Pulsante **CODE**
Premere a lungo questo pulsante per accedere alla modalità di selezione del codice. Il testo "**CODE**" lampeggia sul display. Utilizzare i pulsanti freccia per scorrere e selezionare un codice opzionale (F, E, H, d, L, C, O, A). Questa funzione è utile per identificare i trasmettitori quando vengono utilizzati 2 o più sistemi CLT600.
9. Pulsante freccia giù
Premere brevemente per aumentare il livello del segnale nella modalità **LEVEL** o per scorrere i codici nella modalità di selezione **CODE**.
10. Pulsante freccia su
Premere brevemente per diminuire il livello del segnale nella modalità **LEVEL** o per scorrere i codici nella modalità di selezione **CODE**.
11. Pulsante della luce di lavoro
Premere brevemente per accendere o spegnere la luce di lavoro.
12. Pulsante della retroilluminazione ed esclusione del microfono
Premere brevemente per attivare o disattivare la retroilluminazione LCD.
Premere a lungo per attivare o disattivare il segnalatore acustico.

Il vano batteria si trova sul retro dello strumento.

3.2 Descrizione del ricevitore



1. Antenna del ricevitore
Rileva e traccia un segnale trasmesso o una fonte di tensione in modalità di rilevamento senza contatto.
2. Luci di servizio
3. LCD
4. Pulsante della retroilluminazione ed esclusione del microfono
Premere brevemente per attivare o disattivare la retroilluminazione LCD.
Premere a lungo per attivare o disattivare il segnalatore acustico.
5. Pulsante Power ON/OFF (Accensione/spengimento)
Premere brevemente per accendere o spegnere
6. Pulsante U_{AC}
Premere brevemente per accedere alla modalità di rilevamento della tensione senza contatto. Premere ancora per tornare alla modalità ricevitore normale.
7. Pulsante della luce di lavoro
Premere brevemente per accendere o spegnere la luce di lavoro.

8. Pulsante freccia giù
Premere brevemente per diminuire il livello di sensibilità nella modalità di rilevamento del segnale manuale.
9. Pulsante freccia su
Premere brevemente per aumentare il livello di sensibilità nella modalità di rilevamento del segnale manuale.
10. Pulsante (**M**) manuale
Premere brevemente per accedere alla modalità di rilevamento del segnale manuale. Selezionare tra otto livelli di sensibilità utilizzando i pulsanti **LEVEL**.

Il vano batteria si trova sul retro dello strumento.

3.3 Descrizione del display

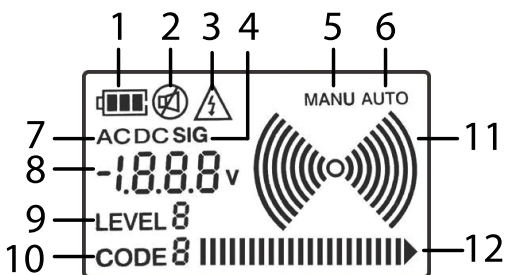


Figura 3.1 Descrizione del display

1. Stato della batteria.
2. Stato di accensione/spegnimento del segnale acustico.
3. Avviso di tensione.
4. Indicatore del segnale (indica che il display digitale mostra la potenza del segnale ricevuto).
5. Modalità di rilevamento manuale.
6. Modalità di rilevamento automatica.
7. Tensione CA o CC (il display digitale mostra la misurazione della tensione CA o CC).
8. Display digitale per la misurazione della tensione (trasmettitore) o della potenza del segnale rilevato (ricevitore).
9. Selezione della potenza di trasmissione (livello).
10. Indicazione ID codice.

11. Indicatore di segnale. Quando il trasmettitore invia un segnale, vengono visualizzati grafici ad arco irradiante. Sul ricevitore, il numero di archi corrisponde al "livello di sensibilità" del ricevitore.
12. Il grafico a barre mostra il livello del segnale.

4 Modalità operative del trasmettitore

4.1 Modalità di TEST e TRASMISSIONE del trasmettitore

Quando l'alimentazione è attiva, il trasmettitore passa automaticamente alla modalità di test. In questa modalità è possibile misurare la tensione CA o CC con i puntali di prova. In questa modalità è anche possibile trasmettere un segnale. Premere il pulsante **TEST/STOP** per consentire al trasmettitore di inviare un segnale. Premere nuovamente il pulsante **TEST/STOP** per disattivare il segnale.

4.2 Modalità di selezione del LIVELLO del trasmettitore

Premere il pulsante **LEVEL** per accedere alla modalità di selezione della potenza di trasmissione; il simbolo "**LEVEL**" lampeggerà. Usare i pulsanti freccia su e giù per selezionare la potenza del segnale di trasmissione (livello: 1~3). Premere di nuovo il pulsante **LEVEL** per tornare alla modalità di test. Selezionare il livello del segnale "3" quando si utilizza la punta di messa a terra.

4.3 Modalità di selezione CODICE

I codici possono essere utilizzati per distinguere due o più trasmettitori utilizzati per rilevare un'interruzione in un circuito.

Premere il pulsante **CODE** per accedere alla modalità di selezione del codice; il simbolo "**CODE**" lampeggerà. Utilizzare i pulsanti freccia su/giù per selezionare un codice (F, E, H, d, L, C, O, A). Premere di nuovo il pulsante **CODE** per tornare alla modalità di test.

5 Modalità operative del ricevitore

5.1 Modalità di rilevamento automatico

Quando l'alimentazione è attiva, il ricevitore passa automaticamente alla modalità di rilevamento automatico, in cui è in grado di individuare il segnale di trasmissione ad alta frequenza alla massima sensibilità. Il ricevitore risponde al segnale rilevato con un tono variabile (550 Hz - 1,6 kHz) e un'indicazione con grafico a barre. Più forte è il segnale, maggiore è la frequenza del tono e maggiore è il numero di barre nel grafico a barre.

Il ricevitore visualizza **SIG** (segnale) e il valore numerico della potenza del segnale ricevuto. Viene visualizzato anche il codice identificativo di trasmissione opzionale, inviato dal trasmettitore.

5.2 Modalità di rilevamento manuale

Premere il pulsante **M** per accedere alla modalità di rilevamento manuale, in cui è possibile selezionare il livello di sensibilità del segnale (8 fasi) utilizzando i pulsanti freccia su/giù. Premere il pulsante **M** per tornare alla modalità di rilevamento automatico.

5.3 Modalità di rilevamento della tensione senza contatto (U_{AC})

Premere il pulsante **U_{AC}** per accedere alla modalità di rilevamento della tensione senza contatto. In questa modalità è possibile rilevare una fonte di tensione senza dover entrare in contatto con il cablaggio, il circuito, la linea di alimentazione CA o la presa a muro.

6 Applicazioni

6.1 Applicazioni unipolari

6.1.1 Individuazione di fili aperti

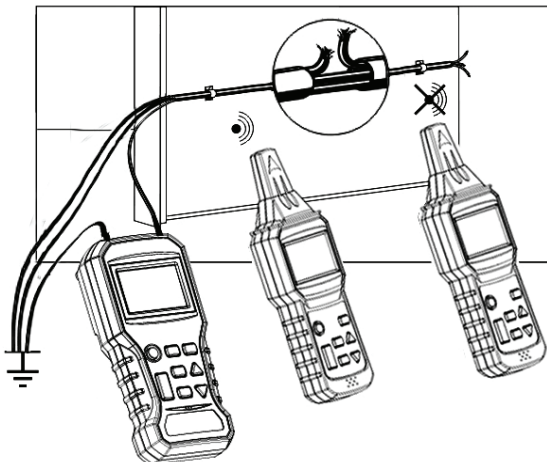


Figura 6.1 Individuazione di fili aperti. Lo schema mostra un trasmettitore in posizione fissa e un ricevitore in due posizioni. La posizione del ricevitore a sinistra rileva un segnale, mentre la posizione del ricevitore a destra non rileva alcun segnale.

1. Collegare il terminale positivo (+) rosso a un singolo conduttore.
2. Collegare il terminale nero (**COM**) alla messa a terra. Se necessario, utilizzare la punta di messa a terra fornita per un collegamento a terra all'aperto.
3. Se sono presenti conduttori aggiuntivi nello stesso condotto o cavo, anch'essi devono essere collegati alla messa a terra.
4. Il ricevitore è ora in grado di rilevare la posizione dei guasti nel cablaggio.

6.1.2 Rilevamento e tracciamento di linee e prese



AVVERTENZA

Non eseguire questa prova su un circuito sotto tensione.

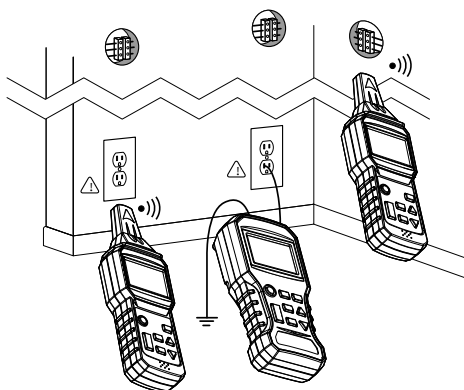


Figura 6.2 Rilevamento e tracciamento di linee e prese

1. Collegare il terminale positivo (+) rosso al conduttore sotto tensione (caldo).
2. Collegare il terminale nero (**COM**) alla messa a terra. Se si lavora all'aperto, è possibile utilizzare la punta di messa a terra in dotazione per un collegamento a terra.
3. Si noti che, se il cavo di trasporto del segnale è vicino ad altri conduttori, in parallelo, (supporto per cavi, canale, ecc.) o è interlacciato o incrociato con questi conduttori, i segnali possono propagarsi in un cavo e potrebbero essere rilevati segnali spuri.

6.2 Applicazioni bipolari

6.2.1 Rilevamento di collegamenti

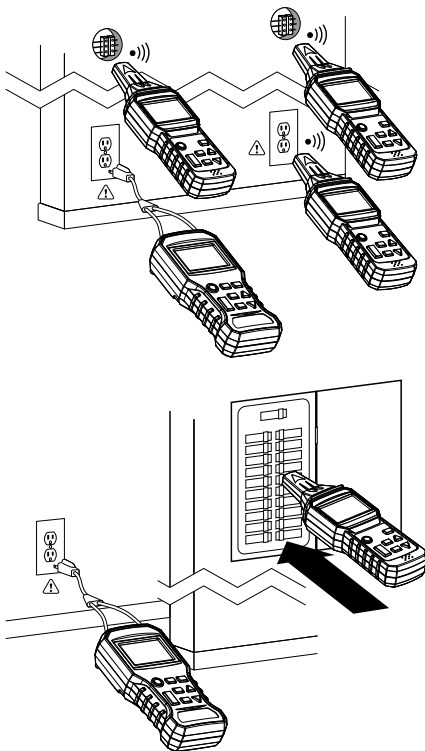


Figura 6.3 Corrispondenza dei punti collegati in un circuito.

1. Collegare l'adattatore della presa in dotazione al trasmettitore e collegare il connettore CA a una presa CA.
2. Il trasmettitore è ora in grado di misurare la tensione della rete elettrica e trasmettere il segnale attraverso la rete elettrica.
3. Il ricevitore può quindi rilevare la rete elettrica e determinare se la presa si trova sulla stessa linea, e se un'altra presa o un interruttore sono collegati allo stesso circuito.

6.2.2 Rilevamento linea interrotta

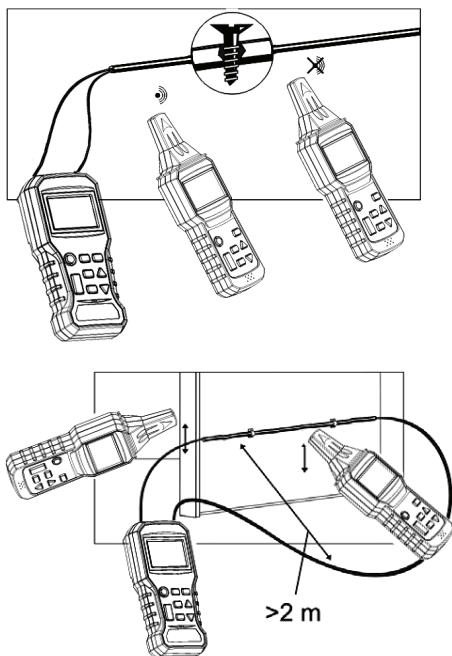



Figura 6.4 Due esempi di rilevamento di linea interrotta (lo schema in alto mostra un test con due conduttori, mentre quello in basso mostra un test a conduttore singolo). Gli schemi mostrano un trasmettitore in posizione fissa e un ricevitore in due posizioni. Nello schema in alto, la posizione del ricevitore a sinistra rileva un segnale, mentre la posizione del ricevitore a destra non rileva alcun segnale.

1. **Metodo 1:** collegare entrambi i terminali del trasmettitore, uno a ciascun filo, ad un'estremità della linea. All'altra estremità della linea, collegare i fili insieme.
2. **Metodo 2:** collegare entrambi i terminali del trasmettitore a ciascuna estremità di un singolo filo della linea.
3. Il ricevitore è ora in grado di determinare la posizione del filo guasto nella linea di segnale nella parete o nel pavimento.

6.3 Altre applicazioni

6.3.1 Individuazione di un circuito sotterraneo

	AVVERTENZA
Il circuito da testare non deve essere sotto tensione.	

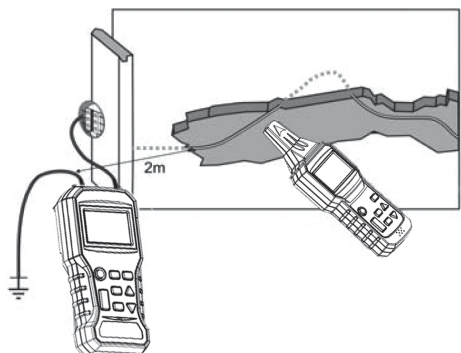


Figura 6.5 Rilevamento di circuiti sotterranei

1. Collegare il terminale positivo (+) del trasmettitore come mostrato nello schema.
2. Il terminale **COM** del trasmettitore deve essere collegato correttamente a terra. Se si lavora all'aperto, è possibile utilizzare la punta di messa a terra in dotazione per un collegamento a terra.
3. Utilizzare la modalità di rilevamento automatico del ricevitore per individuare e tracciare il circuito.
4. La distanza tra il filo di massa e il circuito da individuare deve essere la più ampia possibile, altrimenti il collegamento a terra potrebbe interferire con il rilevamento della linea del circuito.

6.3.2 Rilevamento di guasti in un impianto di riscaldamento a pavimento

Per un esempio visivo, fare riferimento all'immagine dell'applicazione nella Figura 6.1 riportata in precedenza in questo manuale.

1. Collegare il terminale positivo (+) rosso a un singolo conduttore.
2. Collegare il terminale nero (**COM**) alla messa a terra. Se si lavora all'aperto, è possibile utilizzare la punta di messa a terra in dotazione per un collegamento a terra.

3. Se sono presenti conduttori aggiuntivi nello stesso condotto o cavo, anch'essi devono essere collegati alla messa a terra.
4. Il ricevitore è ora in grado di rilevare la posizione di un filo guasto.

6.3.3 Rilevamento di guasti in un impianto di riscaldamento a pavimento (utilizzando due kit)



AVVERTENZA

Il circuito da testare non deve essere sotto tensione.

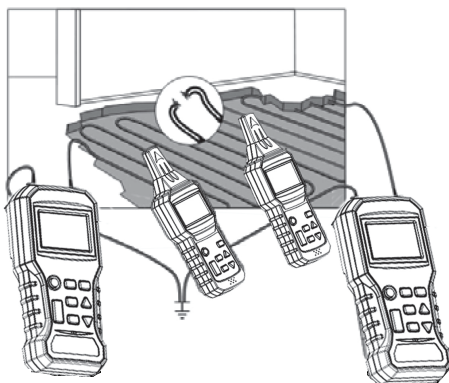


Figura 6.6 Rilevamento di guasti in un impianto di riscaldamento a pavimento

1. L'estremità destra del circuito è collegata al trasmettitore che invia un segnale di codice "x" e il lato sinistro del circuito è collegato all'altro trasmettitore che invia un segnale di codice "y" (entrambi i trasmettitori devono essere collegati a terra). I codici "x" e "y" utilizzati in questo esempio rappresentano i codici di trasmissione che l'utente può programmare per identificare il trasmettitore rilevato (vedere ulteriori informazioni sui codici nella Sezione 4.1, *Modalità operative del trasmettitore*).
2. Una volta tracciata la linea, il punto in cui il segnale, rilevato dal ricevitore, cade improvvisamente è la posizione dell'interruzione.

6.3.4 Rilevamento di tensione senza contatto

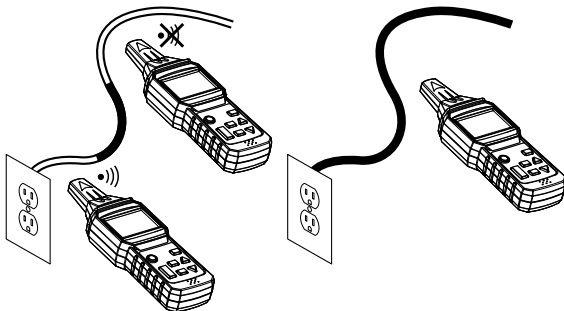


Figura 6.7 Rilevamento di tensione senza contatto

1. Il circuito da testare deve essere sotto tensione e collegato alla rete elettrica.
2. Impostare il ricevitore in modalità U_{AC} .
3. Per eseguire il test, tenere la punta del ricevitore vicino alla fonte di tensione CA.
4. La tensione CA di rete rilevata dal ricevitore in modalità U_{AC} indica solo se il circuito è sotto tensione.
5. Durante la ricerca delle estremità delle linee di alimentazione, le linee devono essere collegate separatamente, una ad una.
6. Il numero di barre sul grafico a barre e la frequenza del segnale acustico aumentano con l'aumentare dell'intensità del segnale rilevato. Più il sensore è vicino alla fonte di tensione, più forte è il rilevamento del segnale.

6.3.5 Utilizzo di una punta di messa a terra

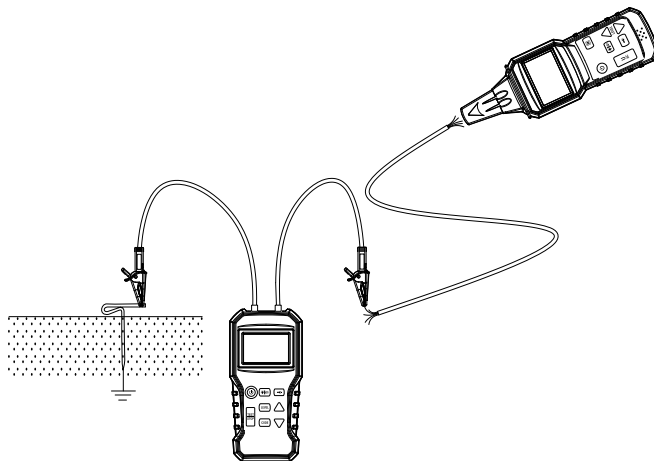


Figura 6.8 Punta di messa a terra

1. Fare riferimento allo schema allegato.
2. Nelle applicazioni che richiedono un collegamento a terra, è possibile utilizzare l'asta (punta) di messa a terra in dotazione.
3. Inserire con cautela l'asta fornita nel terreno in corrispondenza dell'area da testare.
4. Collegare i puntali di prova e impostare il test come mostrato nelle istruzioni per l'applicazione nelle sezioni allegate.

7 Manutenzione

7.1 Sostituzione della batteria (trasmettitore)

Quando il simbolo della batteria viene visualizzato e lampeggia sul display LCD, sostituire le batterie come segue:

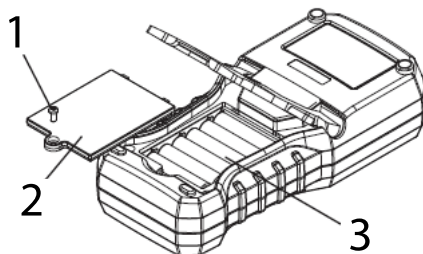


Figura 7.1 Sostituzione delle batterie del trasmettitore

- Scollegare i puntali di prova dal trasmettitore e spegnere il trasmettitore.
- Aprire il vano batteria rimuovendo prima la vite del vano (1), quindi rimuovendo il coperchio (2).
- Sostituire le batterie (6 AAA da 1,5 V) rispettando la corretta polarità (3).
- Riposizionare saldamente il coperchio del vano prima di accendere il trasmettitore.

7.2 Sostituzione delle batterie (ricevitore)

Quando il simbolo della batteria viene visualizzato e lampeggia sul display LCD, sostituire le batterie come segue:

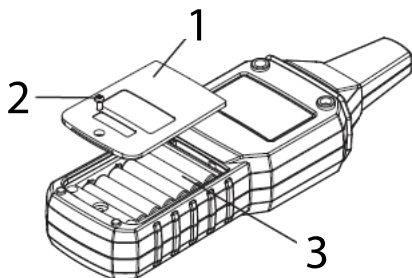


Figura 7.2 Sostituzione delle batterie del ricevitore

- Spegnere il ricevitore.

- Aprire il vano batteria rimuovendo prima la vite del vano (2), quindi rimuovendo il coperchio (1).
- Sostituire le batterie (6 AAA da 1,5 V) rispettando la corretta polarità (3).
- Riposizionare saldamente il coperchio del vano prima di accendere il ricevitore.

7.3 Pulizia e conservazione



AVVERTENZA

Per evitare scosse elettriche o danni allo strumento, non far entrare acqua nell'alloggiamento.

- Pulire periodicamente le custodie con un panno umido e un detergente delicato. Non utilizzare abrasivi o solventi.
- Se lo strumento non verrà utilizzato per più di 60 giorni, rimuovere le batterie e conservarle separatamente.

8 Specifiche

8.1 Specifiche del trasmettitore

Frequenza del segnale di uscita	125 kHz
Intervallo di misurazione della tensione	12 ~ 450 V CA/CC
Precisione della misurazione della tensione	± (2% della lettura + 2 cifre)
Display	LCD retroilluminato con grafico a barre
Visualizzazione delle funzioni	Livello del segnale della trasmissione, misurazione della tensione (CA/CC), livello della batteria, modalità (automatica/manuale) e codice del segnale
Fonte di alimentazione	6 batterie (AAA) da 1,5 V
Fusibile	690 V / 0,5 A (6,3 x 32 mm)
Temperatura e umidità di esercizio	0°C ~ 40°C (32°F ~ 104°F) 80% di umidità relativa Max
Temperatura e umidità di conservazione	-10°C ~ 50°C (14°F ~ 122°F) 80% di umidità relativa Max
Dimensioni	188 (L) × 90 (L) × 47 (P) mm 7,4 (L) × 3,5 (L) × 1,8" (P) pollici
Peso	389 g (13,7 once) con batterie (circa)

8.2 Specifiche del ricevitore

Profondità di rilevamento massima (tipica)	Livello 3: 50 cm (19,66 pollici) Livello 2: 30 cm (11,81 pollici) Livello 1: 10 cm (3,94 pollici)
Display	LCD retroilluminato con grafico a barre
Visualizzazione delle funzioni	Livello del segnale trasmesso, livello del segnale ricevuto, livello della batteria, modalità (automatica/manuale), codice del segnale
Fonte di alimentazione	6 batterie (AAA) da 1,5 V
Temperatura e umidità di esercizio	0°C ~ 40°C (32°F ~ 104°F) 80% di umidità relativa Max
Temperatura e umidità di conservazione	-10°C ~ 50°C (14°F ~ 122°F) 80% di umidità relativa Max

Dimensioni	247(L) × 78 (L) × 45 (P) mm 9,7 (L) × 3,1 (L) × 1,8 (P) pollici
Peso	324 g (11,4 once) con batterie (circa)

8.3 Dati tecnici generali

Conformità agli standard di sicurezza	EN 61010-1 CAT III 450 V EN 61326-1
Indicazione di batteria scarica	Il simbolo della batteria viene visualizzato e lampeggia sul display LCD
Luci di lavoro	Due (2) luci di lavoro a LED sul trasmettitore e sul ricevitore
Accessori forniti in dotazione	Guida introduttiva stampata, puntali di test, morsetti a coccodrillo, adattatore presa con connettore a 3 poli (tipo B) per il Nord America, punta di messa a terra, batterie (12 AAA da 1,5 V) e custodia rigida per il trasporto.
Accessori opzionali	Questo prodotto viene fornito con un set di puntali di prova con adattatore USA. I puntali dell'adattatore per Europa (CLT-ADP-EU) e Regno Unito (CLT-ADP-UK) sono disponibili separatamente.
Dimensioni della custodia rigida	41,5 (L) × 29,9 (L) × 9 (A) cm 16,34 (L) × 11,77 (L) × 3,54 (A) pollici
Peso del kit (include tutti i materiali forniti in dotazione)	Circa 2,5 kg (5,51 libbre)

9 Garanzia e assistenza Clienti

9.1 Garanzia di due anni

FLIR Systems, Inc. garantisce che questo strumento con marchio Extech è privo di difetti nelle sue parti e nella lavorazione per un periodo di due anni dalla data di spedizione (si applica una garanzia limitata di sei mesi a sensori e cavi). Per visualizzare il testo completo relativo alla garanzia, visitare:

<http://www.extech.com/support/warranties>.

9.2 Taratura e Riparazione

FLIR Systems, Inc. offre servizi di calibrazione e riparazione per i prodotti a marchio Extech che vendiamo. Offriamo una calibrazione tracciabile NIST per la maggior parte dei nostri prodotti. Per informazioni sulla disponibilità di calibrazione e riparazione, fare riferimento alle informazioni di contatto riportate di seguito. Le calibrazioni annuali devono essere eseguite per verificare le prestazioni e la precisione del misuratore. Le specifiche del prodotto sono soggette a modifiche senza preavviso. Visita il nostro sito Web per le informazioni più aggiornate sui prodotti: www.extech.com.

9.3 Contattare Assistenza Clienti

Elenco dei numeri di telefono dell'Assistenza clienti:

<https://support.flir.com/contact>

Calibrazione, riparazione e resi: repair@extech.com

Supporto tecnico <https://support.flir.com>

Sito Web Extech: www.extech.com

Website

<http://www.flir.com>

Customer support

<http://support.flir.com>

Copyright

© 2020, FLIR Systems, Inc. All rights reserved worldwide.

Disclaimer

Specifications subject to change without further notice. Models and accessories subject to regional market considerations. License procedures may apply. Products described herein may be subject to US Export Regulations. Please refer to exportquestions@flir.com with any questions.

Publ. No.: NAS100035

Release: AA

Commit: 71506

Head: 71506

Language: it-IT

Modified: 2020-10-23

Formatted: 2020-10-23