

**FLUKE**<sup>®</sup>

# 62 MAX/62 MAX +

Infrared Thermometer

Brugsanvisning

(Danish)

April 2012 Rev. 1, 11/12

© 2012 Fluke Corporation. All rights reserved.

Specifications are subject to change without notice.

All product names are trademarks of their respective companies.

## Garanti

Fluke garanterer instrumentet mod materiale- og produktionsfejl i tre år fra købsdato. Garantien omfatter hverken sikringer, engangsbatterier, eller skade pga. uheld, skødesløshed, misbrug, modificering, kontaminering og anomale drifts- og håndteringsforhold. Forhandlere har ingen bemyndigelse til at stille anden garanti på Flukes vegne. Krav iht. garantien rejses ved henvendelse til nærmeste autoriserede Fluke servicecenter og få returneringsanvisning, og derpå indsende instrumentet med beskrivelse af problemet til det servicecenter.

NÆRVÆRENDE GARANTI ER DERES ENESTE RETSMIDDEL. DER ER INGEN ANDEN, HVERKEN UDTRYKkelig ELLER UNDERFORSTÅET, GARANTI, SÅSOM FOR ANVENDELIGHED TIL GIVNE FORMÅL. FLUKE FRASKRIVER SIG AL ERSTATNINGSPLIGT FOR SÆRLIG, INDIREKTE, TILFÆLDIG EL. FØLGESKADE OG TAB, UANSET GRUND OG RETSGRUNDLAG. Da udelukkelse og begrænsning af underforstået garanti og af ansvar for tilfældig og følgeskade er ulovlig i visse stater og lande, gælder ovenstående fraskrivelse af erstatningspligt muligvis ikke Dem.

Fluke Corporation  
P.O. Box 9090  
Everett WA 98206-9090  
USA

Fluke Europe B.V.  
P.O. Box 1186  
5602 B.D. Eindhoven  
Holland

11/99

# Indholdsfortegnelse

	<b>Emne</b>	<b>Side</b>
Introduktion .....		1
Sådan kontakter du Fluke.....		1
Sikkerhedsinformation .....		2
Vedligeholdelse .....		6
Sådan udskiftes batterierne .....		6
Sådan rengøres produktet .....		6
Specifikationer.....		7
Standarder og offentlig godkendelse .....		9
Produktet.....		10



## ***Introduktion***

Fluke 62 MAX og 62 MAX + Infrared Thermometers (produktet) kan bestemme overfladetemperaturen ved at måle mængden af infrarød energi, der stråler fra målets overflade. Bemærk: De japanske modeller viser kun celcius.

### **Advarsel**

**Læs afsnittet Sikkerhed inden brug af produktet.**

## ***Sådan kontakter du Fluke***

Du kan ringe til Fluke på følgende numre:

- Teknisk support i USA: 1-800-44-FLUKE (1-800-443-5853)
- Kalibrering/reparation i USA: 1-888-99-FLUKE (1-888-993-5853)
- Canada: 1 800 363 5853
- Europa: +31 402-675-200
- I Japan: +81-03-6714-3114
- I Singapore: +65-6799-5655
- Hele verden: +1-425-446-5500

Du kan også besøge Flukes hjemmeside på [www.fluke.com](http://www.fluke.com).

Registrering af produktet kan ske på <http://register.fluke.com>.

Du kan se, udskrive eller hente det nyeste supplement til brugsanvisningen ved at besøge <http://us.fluke.com/usen/support/manuals>.

## **Sikkerhedsinformation**

**Advarsel** angiver forhold og fremgangsmåder, som er farlige for brugeren. **Forsigtig** angiver forhold og fremgangsmåder, der indebærer risiko for beskadigelse af produktet eller udstyret under afprøvning.

Tabel 1 beskriver de symboler, der anvendes på produktet og i denne manual.





**For at undgå øjenskader og personskade:**

- **Læs afsnittet Sikkerhed inden brug af produktet.**
- **Brug ikke produktet, hvis det ikke fungerer korrekt.**
- **Anvend kun produktet som angivet, ellers kan produktbeskyttelsen blive beskadiget.**






- **Inspicer huset inden brug af produktet. Hvis produktet ser ud til at være skadet, må det ikke anvendes. Kontroller for revner og manglende plastdele.**
- **Se udstrålingsoplysningerne for faktiske temperaturer. Reflekterende genstande giver lavere temperaturer end de faktisk målte temperaturer. Disse genstande udgør en brandfare**
- **Se ikke direkte ind i laseren med optiske hjælpemidler (f.eks. briller, teleskoper eller mikroskoper) Optiske hjælpemidler kan fokusere laseren og være farligt for øjet.**
- **Se aldrig ind i laserstrålen. Ret aldrig laseren mod personer eller dyr eller indirekte via reflekterende overflader.**
- **Udskift batterierne, når indikatoren for lavt batteri vises, for at forhindre forkert måling.**
- **Brug ikke produktet i nærheden af eksplosiv gas, dampe eller i fugtige eller våde omgivelser.**
- **Anvend udelukkende produktet som angivet, ellers er der risiko for farlig laserstråling.**

**Tabel1. Symboler**

<b>Symbol</b>	<b>Betydning</b>	<b>Symbol</b>	<b>Betydning</b>
	Fare! Vigtige oplysninger. Se brugsanvisningen.		Dette produkt er i overensstemmelse med kravene om afmærkning i WEEE-direktivet (2002/96/EC). Det påhæftede mærkat angiver, at du ikke må bortskaffe dette elektriske/elektroniske produkt via husholdningsaffald. Produktkategori: Med reference til kravene i WEEE-direktivets bilag I klassificeres dette produkt som et produkt til "overvågning og kontrolinstrumentering" i kategori 9. Dette produkt må ikke bortskaffes usorteret i almindeligt affald. Se Flukes websted for at få flere oplysninger om genbrug.



**Skema 1. Symboler (fortsat)**

Symbol	Betydning	Symbol	Betydning
	Advarsel! Laser.		Overholder EU-direktiver.
	Batteri		Overholder relevante australske standarder.
 沪制01120009号	I overensstemmelse med kinesisk metrologi certifikation		

## ***Vedligeholdelse***

### **Forsigtig**

**Undgå beskadigelse af produktet: Placer ikke termometeret på eller i nærheden af meget varme genstande.**

#### ***Sådan udskiftes batterierne***

Under installation eller udskiftning af AA IEC LR06-batteriet skal batterirummet åbnes, og batteriet udskiftes som vist i figur 16.

#### ***Sådan rengøres produktet***

Brug sæbe og vand på en fugtig svamp eller blød klud til rengøring af produktets hus. Tør overfladen forsigtigt med en fugtig vatpind. Vatpinden må fugtes med vand. Se figur 17.

## Specifikationer

	<b>62 MAX</b>	<b>62 MAX +</b>
Temperaturområde	-30 °C til 500 °C (-22 °F – 932 °F)	-30 °C til 650 °C (-22 °F – 1202 °F)
Nøjagtighed (Kalibrations geometri med ambient temperatur 23 °C ±2 °C)	≥0 °C: ±1,5 °C eller ±1,5 % af aflæsningen alt efter, hvad der er højest (≥32 °F: ±3 °F eller ±1,5 % af aflæsningen alt efter, hvad der er højest) ≥ -10 °C til <0 °C: ±2 °C (≥14 °F til <32 °F: ±4 °F) < -10 °C: ±3 °C (<14 °F: ±6 °F)	≥0 °C: ±1 °C eller ±1 % af aflæsningen alt efter, hvad der er højest (≥32 °F: ±2 °F eller ±1 % af aflæsningen alt efter, hvad der er højest) ≥ -10 °C til <0 °C: ±2 °C (≥14 °F til <32 °F: ±4 °F) < -10 °C: ±3 °C (<14 °F: ±6 °F)
Responstid (95 %)	<500 ms (95 % af aflæsning)	<300 ms (95 % af aflæsning)
Spektral respons	8 til 14 mikron	
Emissionsevne	0,10 til 1,00 %	
Temperaturkoefficient	±0.1 °C/°C or ±0.1 %/°C af læsning(Den største værdi er gældende)	

**62 MAX/62 MAX +**  
**Brugsanvisning**

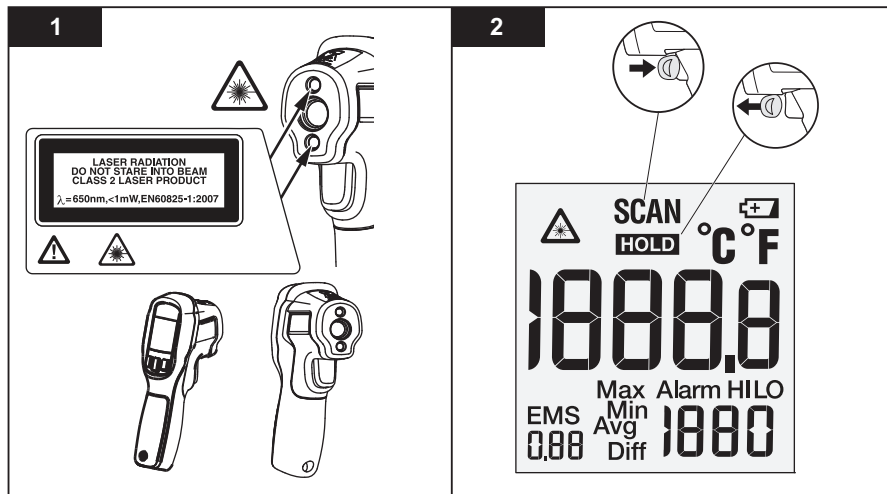
Optisk opløsning	10:1 (beregnet ved 90 % energi)	12:1 (beregnet ved 90 % energi)
Displayopløsning	0,1 °C (0,2 °F)	
Gentagelsesnøjagtighed (% af aflæsning)	±0,8 % af aflæsning eller ±1,0 °C (2 °F) alt efter, hvad der er højest	±0,5 % af aflæsning eller ±0,5 °C (1 °F) alt efter, hvad der er højest
Batteritype	1 AA IEC LR06-batteri	
Batterilevetid	10 timer med laser og bagbelysning tændt	8 timer med laser og bagbelysning tændt
Vægt	255 g (8,99 oz)	
Dimensioner	(175 x 85 x 75) mm (6,88 x 3,34 x 2,95) in	
Driftstemperatur	0 °C til 50 °C (32 °F til 122 °F)	
Opbevaringstemperatur	-20 °C til 60 °C (-4 °F til 140 °F), (uden batteri)	
Luftfugtighed, drift	10 % til 90 % RL ikke-kondenserende ved 30 °C (86 °F)	
Driftshøjde over havets overflade	2000 meter over havets overflade	
Opbevaringshøjde over havets overflade	12.000 meter over havets overflade	

Intrængnings beskyttelses rang	IP 54 iht. IEC 60529
Faldtest	3 meter
Vibrationer og stød	IEC 60068-2-6 2,5 g, 10 til 200 Hz, IEC 60068-2-27, 50 g, 11 ms
EU-mærkning	EN 61326-1:2006 EN 61326-2:2006

### ***Standarder og offentlig godkendelse***

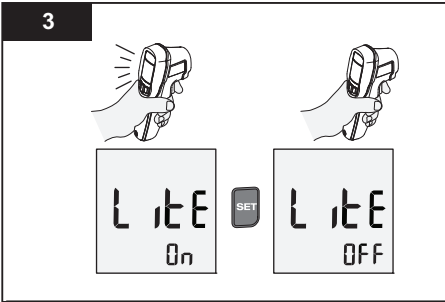
Overensstemmelse ..... EN-IEC 61010-1  
Laser sikkerhed ..... EN 60825-1 klasse 2  
Implementeringsstandard ..... Q-SXAV37

## Produktet



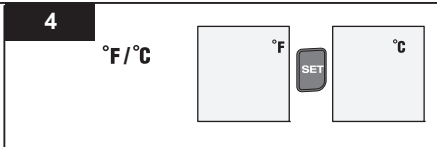
gtt01.eps

**3**



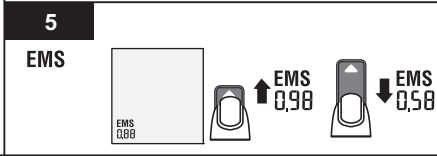
**4**

°F/°C

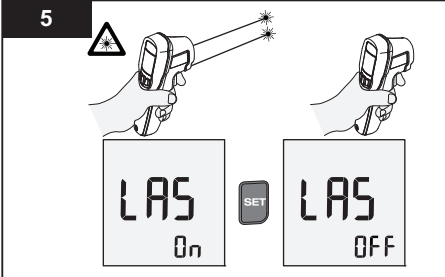


**5**

EMS



**5**

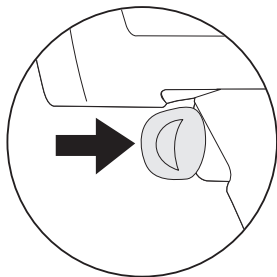
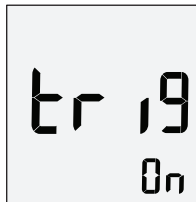


**6**

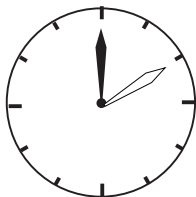
**Max/Min/Avg/Diff**

△ SCAN °F	△ SCAN °F	△ SCAN °F	△ SCAN °F
68,0	68,0	68,0	68,0
EMS 0,95 Max 90	EMS 0,95 Min 68	EMS 0,95 Avg 76	EMS 0,95 Diff 22
SEL	SEL	SEL	SEL

7

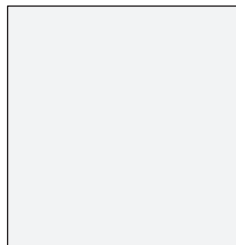


+



=

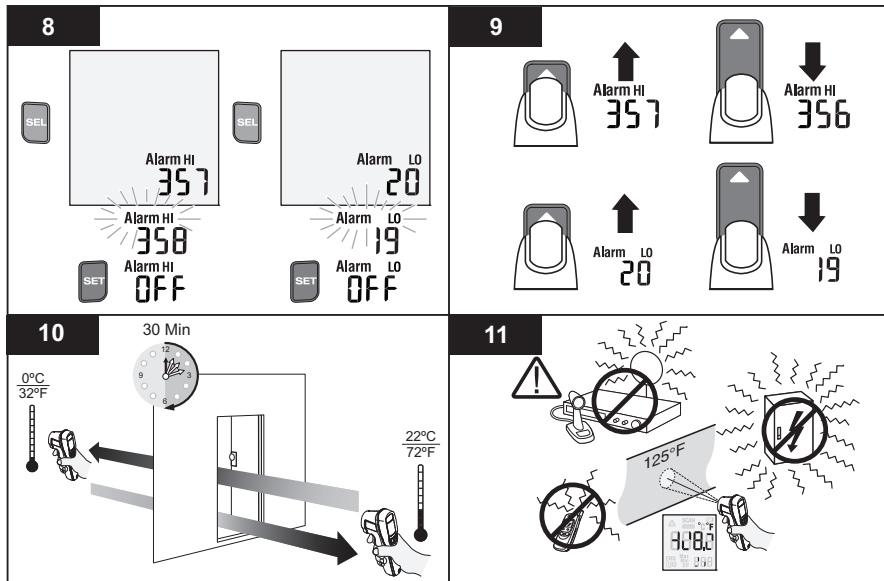
10 min



OFF

gtt16.eps

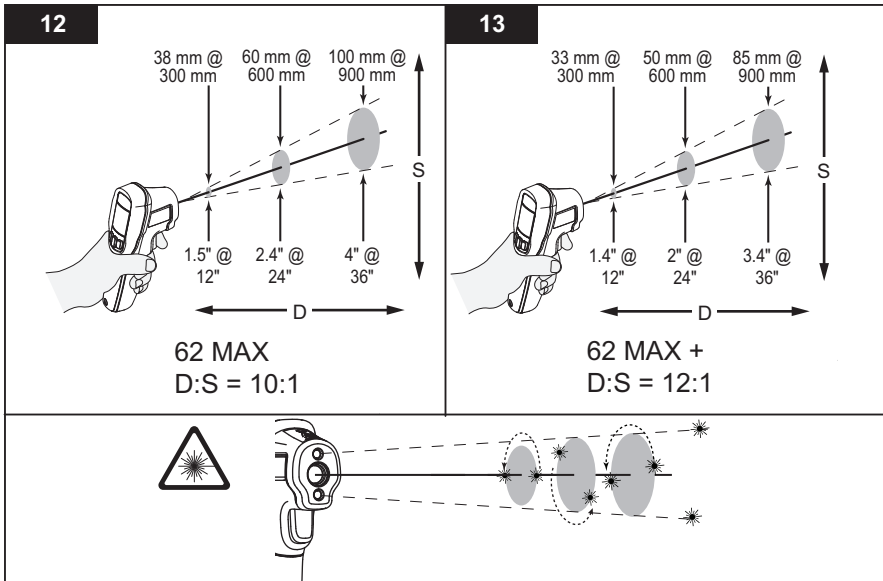




gtt15.eps

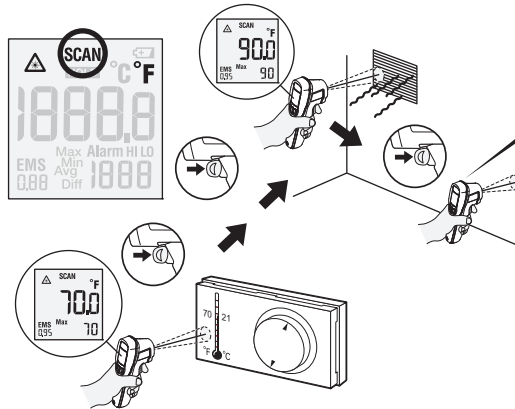
# 62 MAX/62 MAX +

## Brugsanvisning



gtt08-11.eps

14

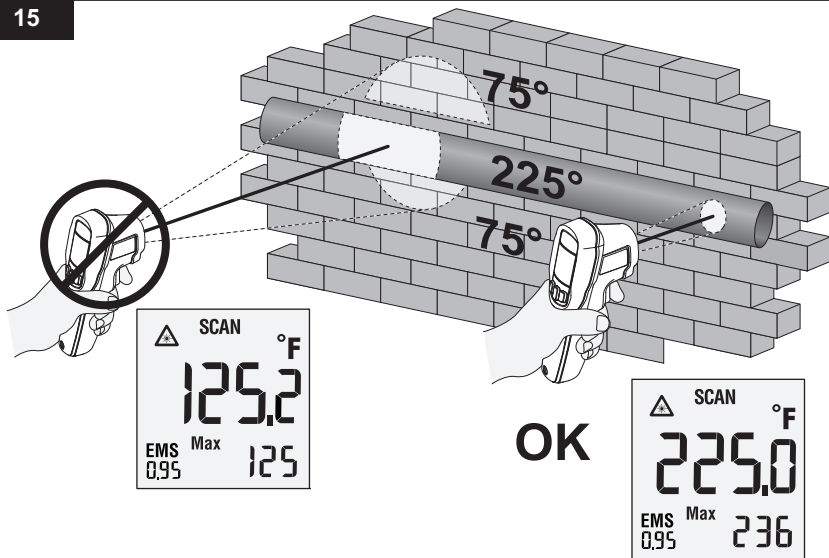


SEL	SCAN °F 68.0 EMS Max 90 0.95
SEL	SCAN °F 68.0 EMS Min 68 0.95
SEL	SCAN °F 68.0 EMS Avg 76 0.95
SEL	SCAN °F 68.0 EMS Diff 22 0.95

**SCAN**

The diagram shows three hands scanning across a surface with a 'SCAN' arrow. A callout shows the display with 80.0°F and EMS 0.95 Min 70. A legend on the left shows 'Max', 'Min', 'Avg', 'Diff' and a 'SET' button.

15



gtt04.eps

