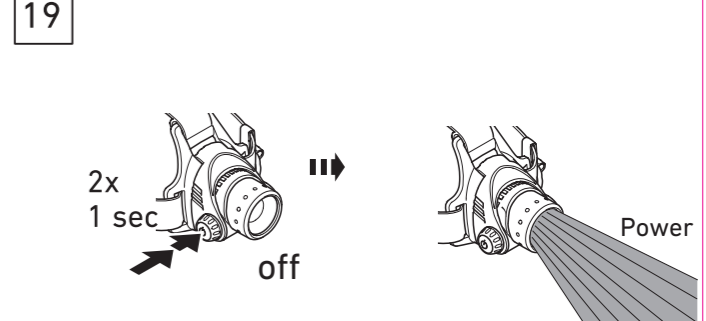
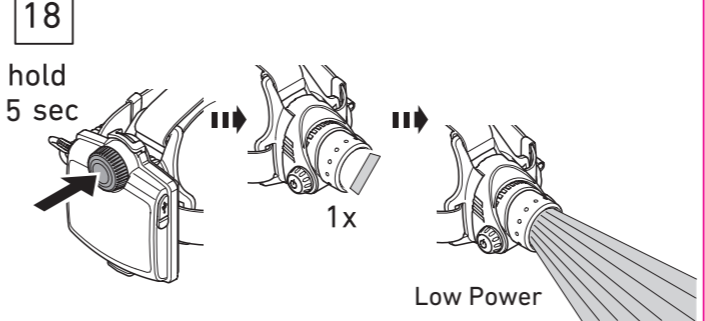
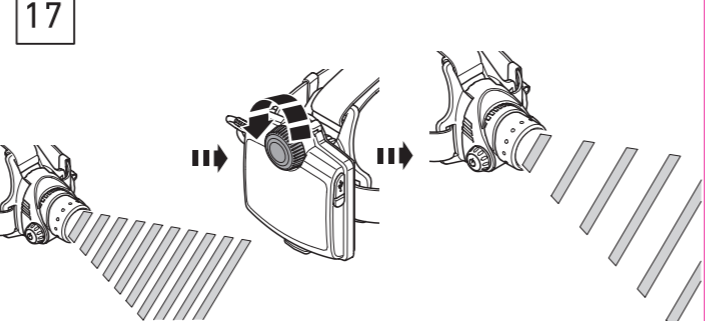
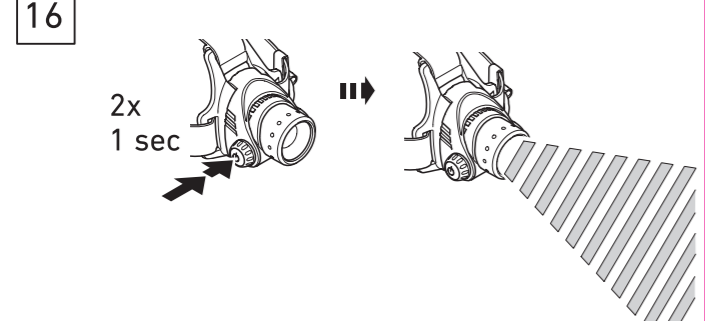
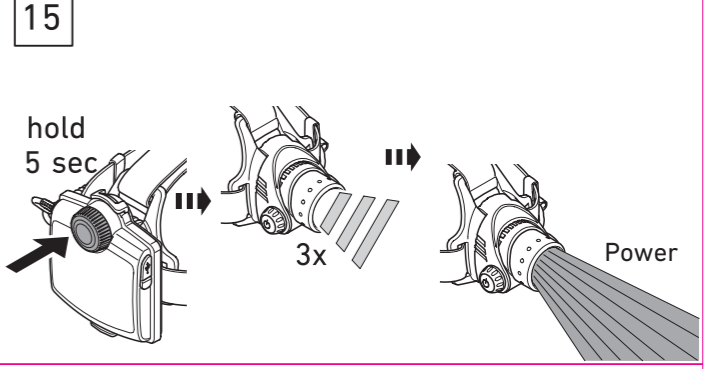
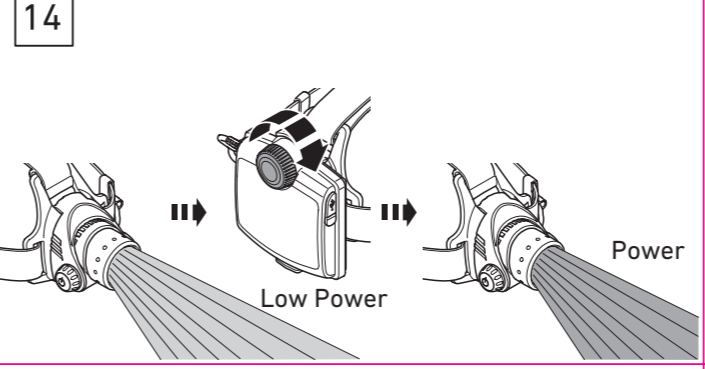
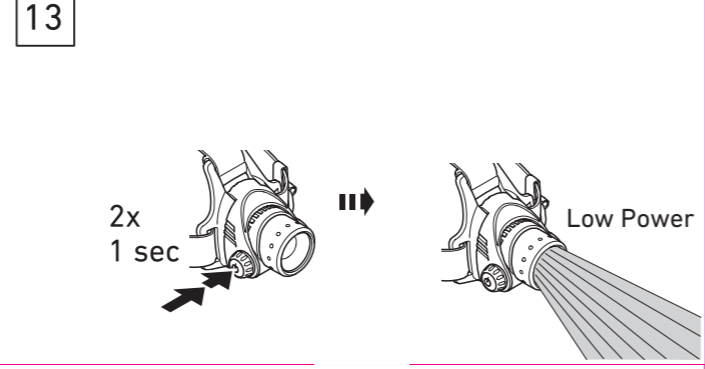
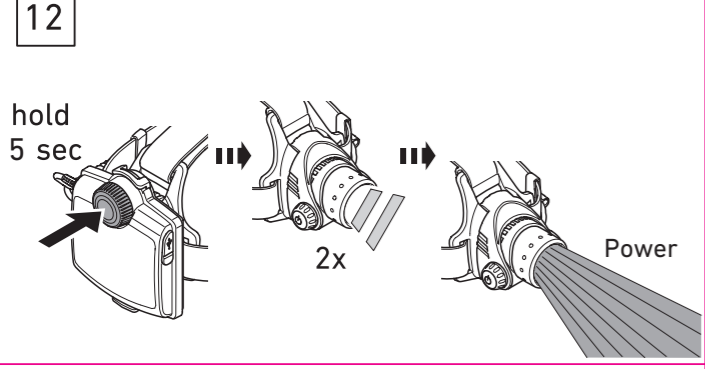
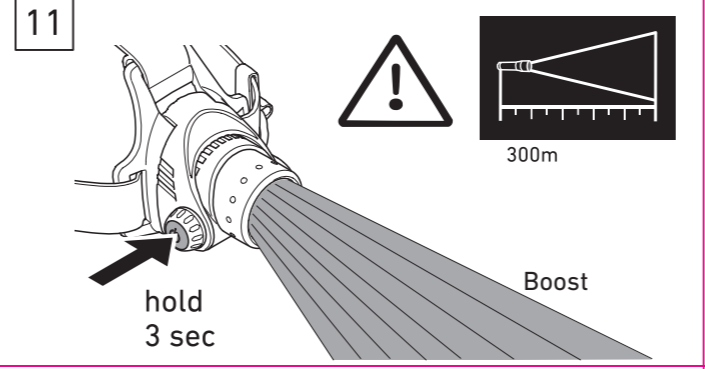
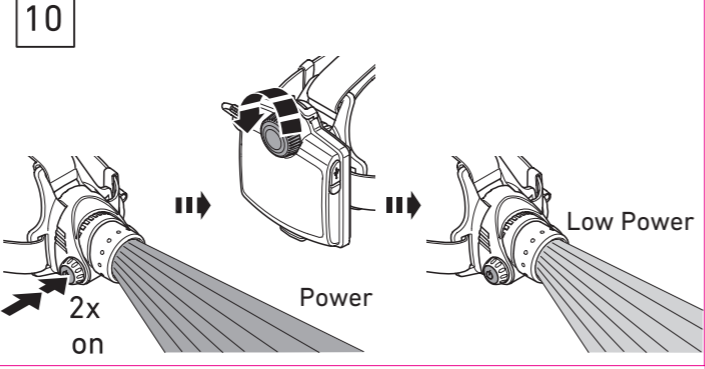
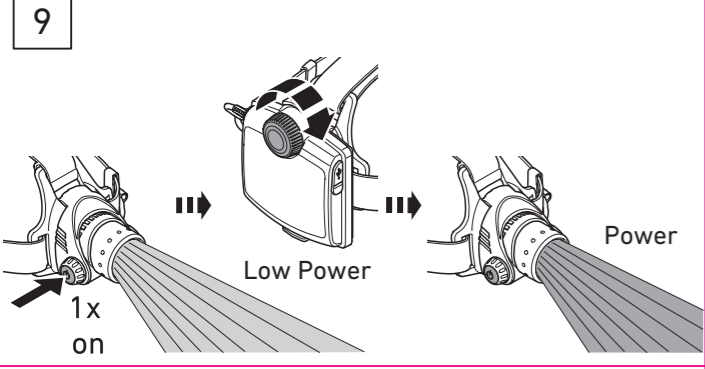
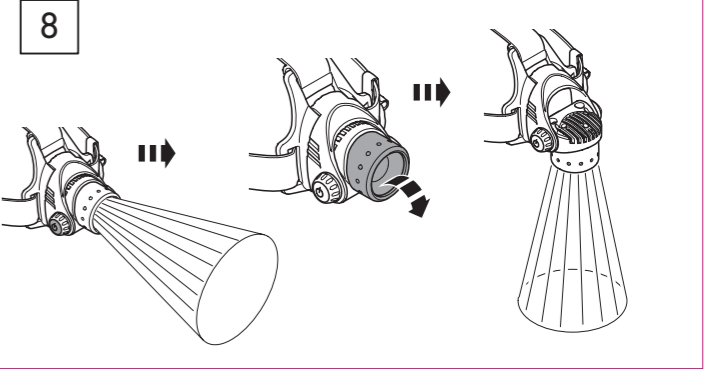
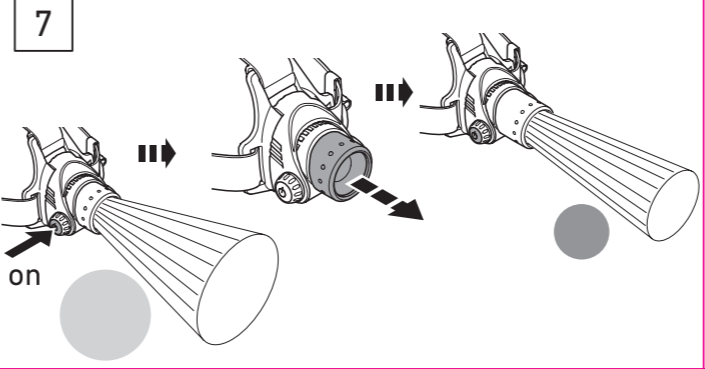
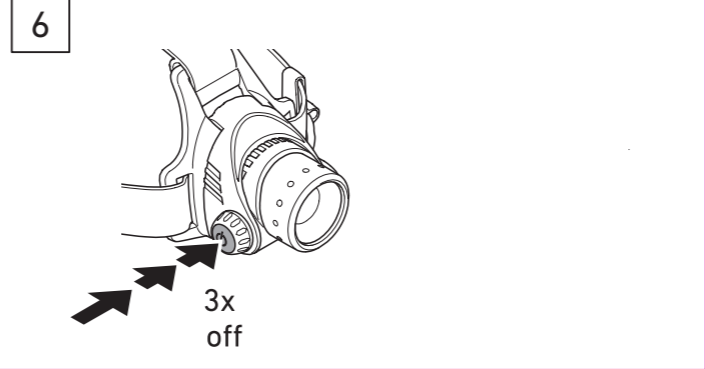
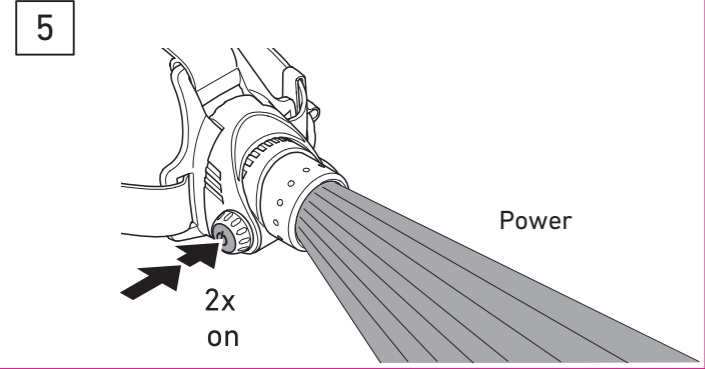
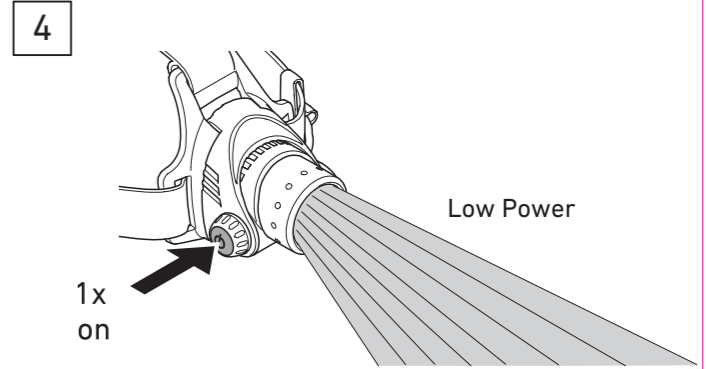
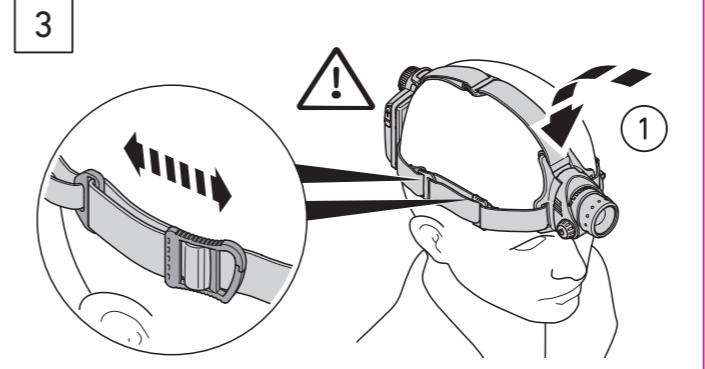
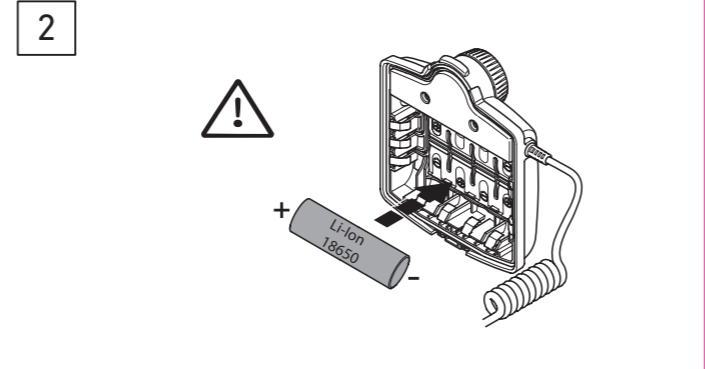
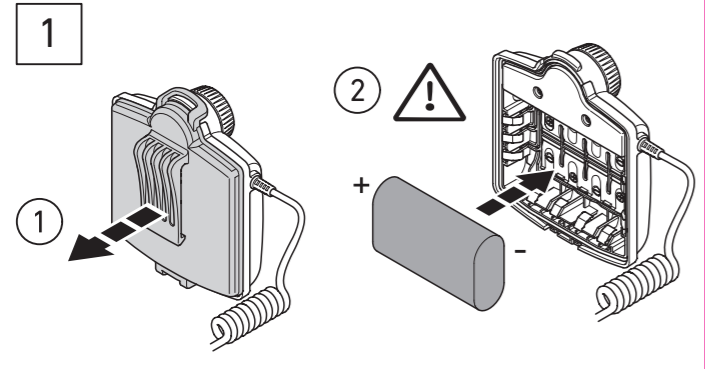
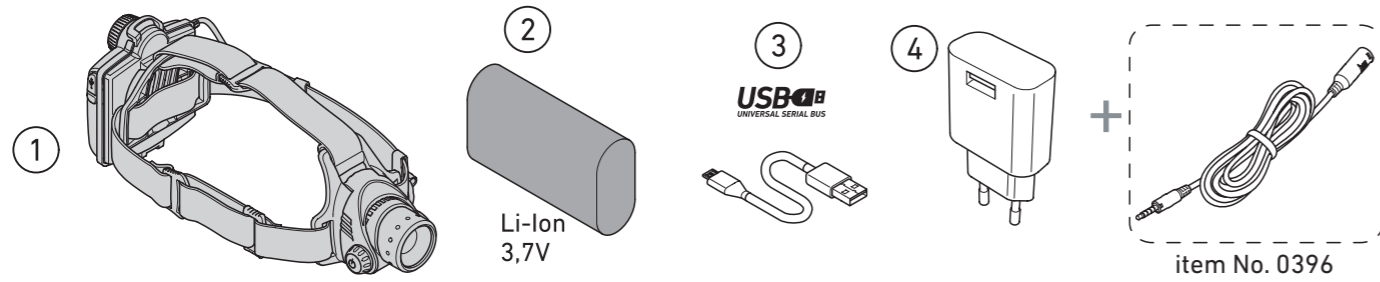
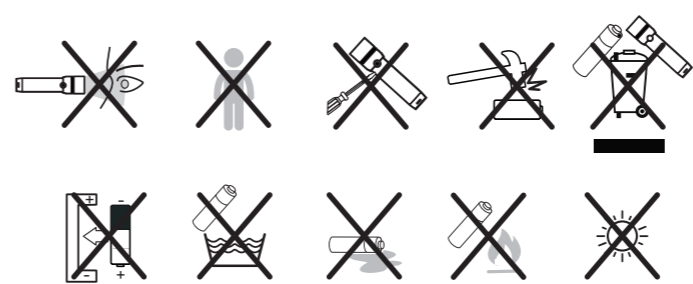
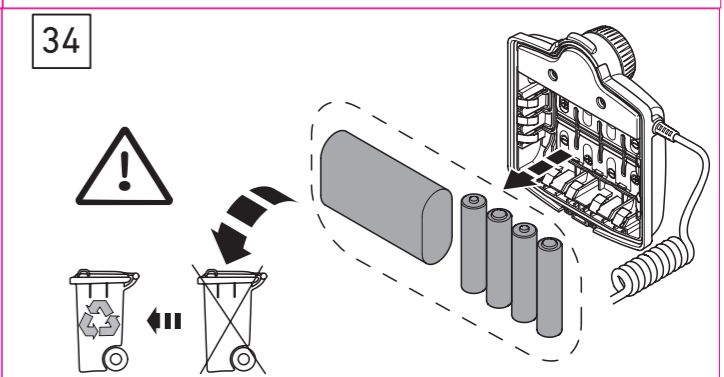
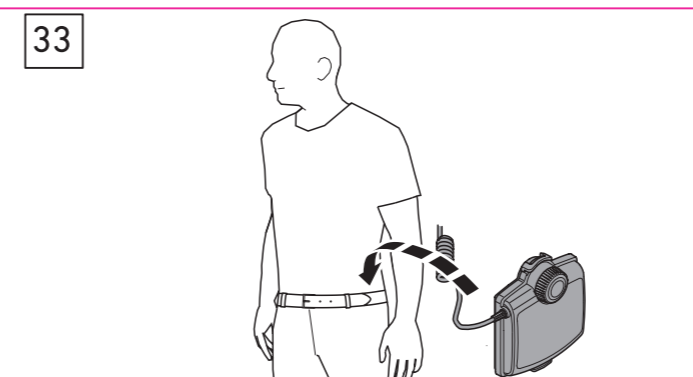
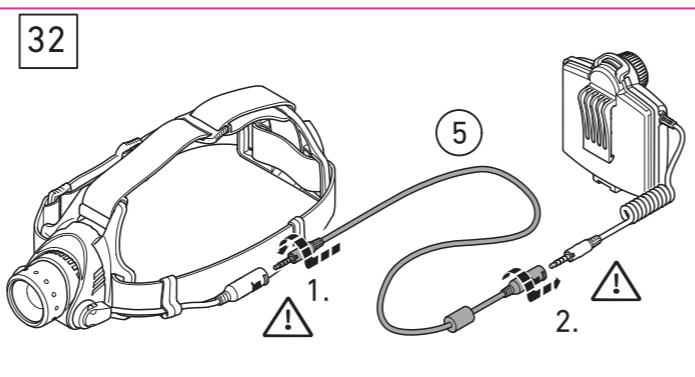
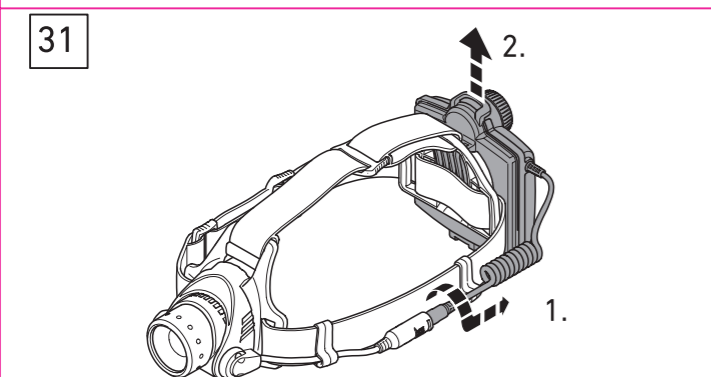
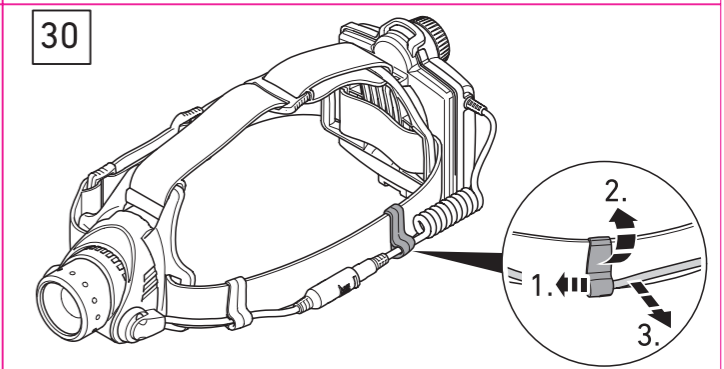
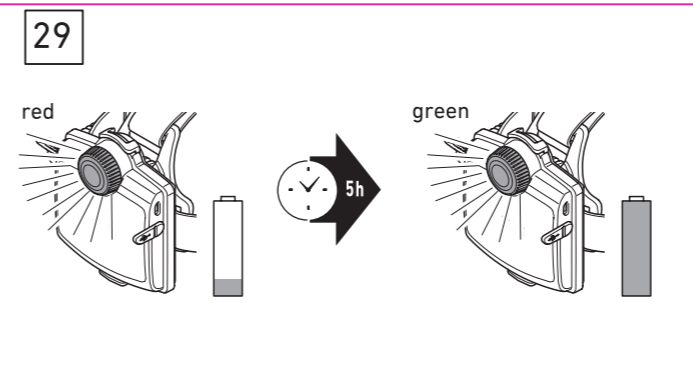
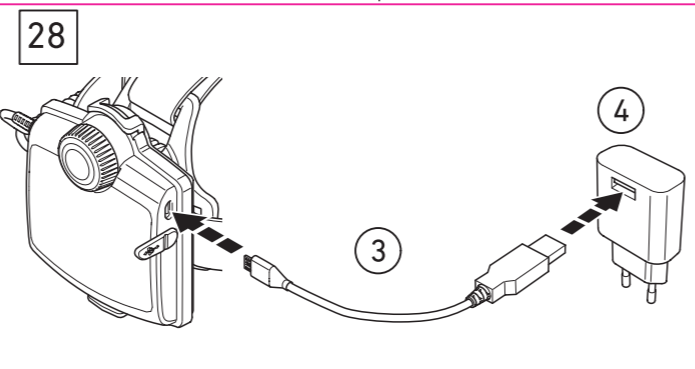
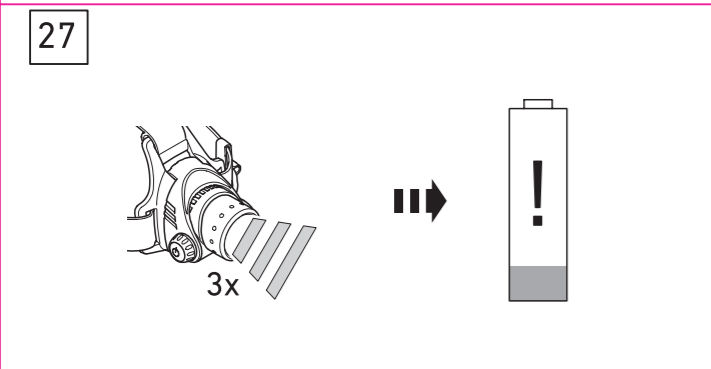
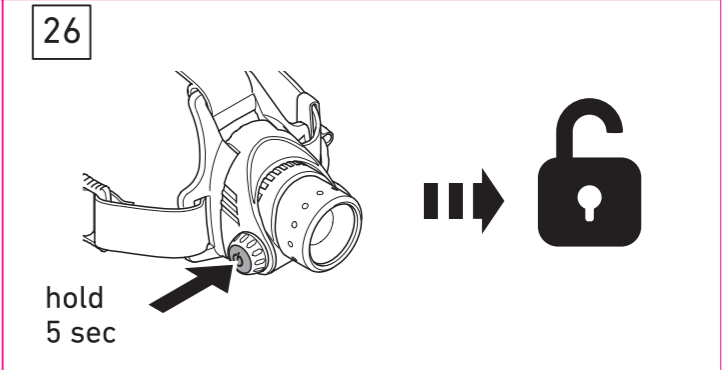
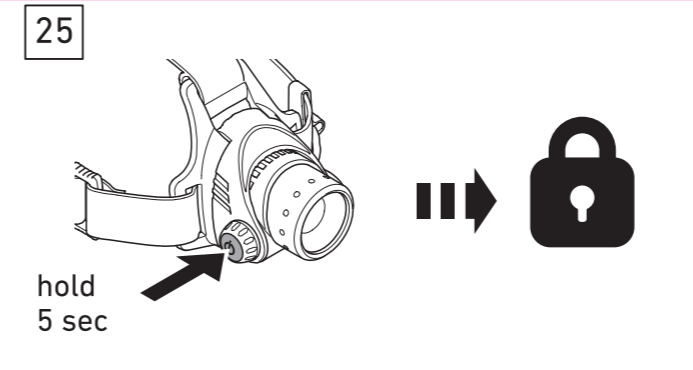
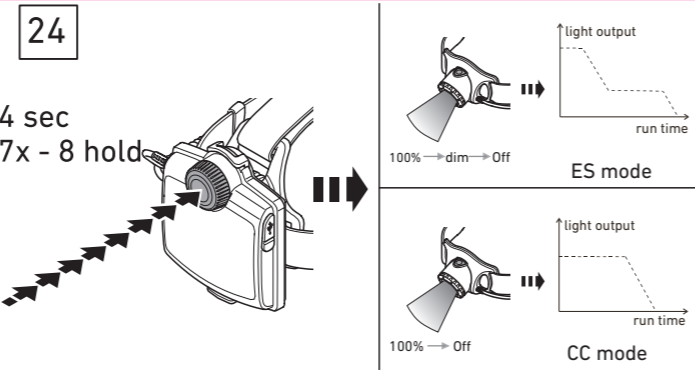
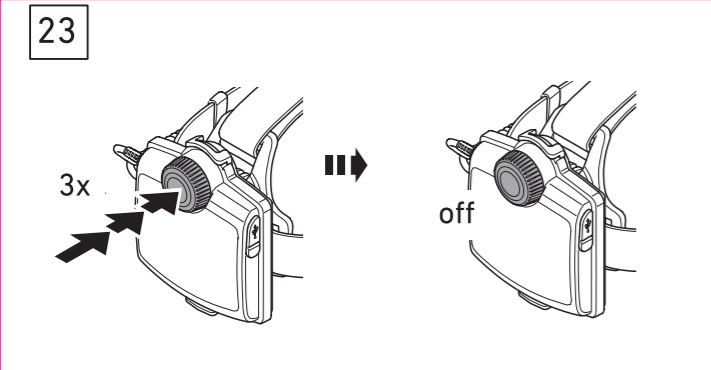
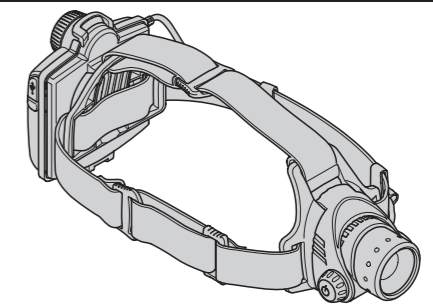
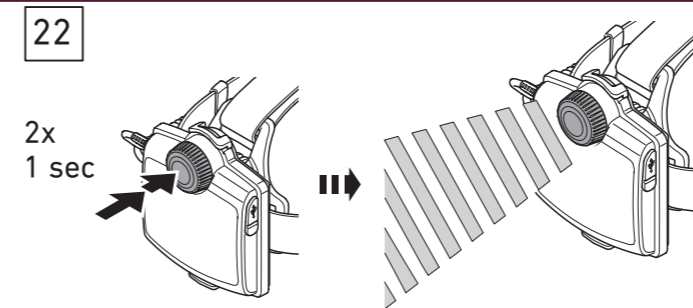
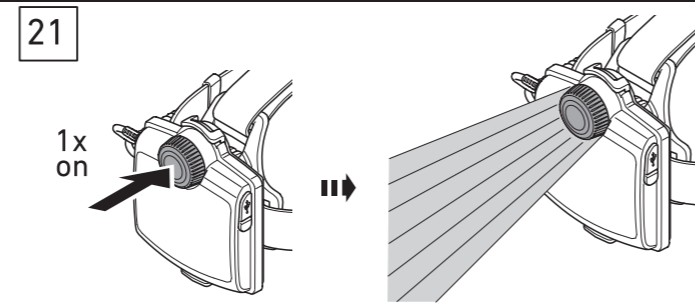
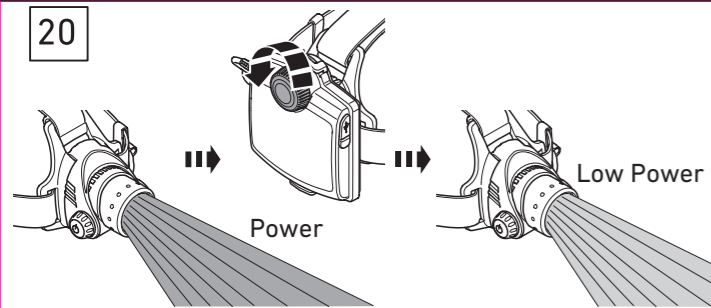


LEDLENSER H14R.2





Zweibrüder Optoelectronics GmbH & Co. KG  
 Kronenstr. 5-7 • 42699 Solingen • Germany  
 Phone +49 212/5948-0 Fax +49 212/5948-200  
 info@ledlenser.com



H14R.2\_V04  
 05.09.2017