



**ICY BOX®**

## **Manual IB-M2HSF-703**

Heat Sink with Fan for M.2 SSD

**Handbuch IB-M2HSF-703**  
Kühlkörper mit Lüfter für M.2 SSD






# Sicherheitshinweise


Zur Vermeidung körperlicher Schäden, sowie von Sach-, Geräteschäden und Datenverlust beachten Sie bitte folgende Hinweise:

## Warnstufen

Signalwort und Sicherheitszeichen kennzeichnen die Warnstufe und geben einen sofortigen Hinweis auf Wahrscheinlichkeit, Art und Schwere der Folgen, wenn die Maßnahmen zur Vermeidung der Gefahr nicht befolgt werden.


 **GEFAHR** warnt vor einer **unmittelbar** gefährlichen Situation, die zum Tod oder zu schweren Verletzungen führen **wird**.

 **WARNUNG** warnt vor einer **möglicherweise** gefährlichen Situation, die zum Tod oder zu schweren Verletzungen führen **kann**.

 **VORSICHT** warnt vor einer **möglicherweise** gefährlichen Situation, die zu leichten Verletzungen führen **kann**.

**ACHTUNG** warnt vor einer **möglichen** Situation, die zu Sach- und Umweltschäden führen und den Betriebsablauf stören **kann**.

## 1. Gefahren durch elektrische Spannung

 **WARNUNG** **Kontakt mit elektrisch leitenden Teilen**  
Lebensgefahr durch Stromschlag

- vor Benutzung Betriebsanleitung lesen
- vor Arbeiten am Gerät, Spannungsfreiheit sicherstellen
- Kontaktschutzblenden nicht entfernen
- Kontakt mit Spannungsführenden Komponenten vermeiden.
- Steckkontakte nicht mit spitzen und metallischen Gegenständen berühren
- Verwendung nur in dafür vorgesehenen Umgebungen
- Gerät ausschließlich mit Typenschildkonformen Netzteil betreiben!
- Gerät/Netzteil fern von Feuchtigkeit, Flüssigkeit, Dampf und Staub halten
- Eigenständige Modifikationen sind unzulässig
- Gerät nicht während eines Gewitters anschließen
- Geben Sie Ihr Gerät im Reparaturfall in den Fachhandel

## 2. Gefahren während Montage (wenn vorgesehen)

 **VORSICHT** **Scharfkantige Bauteile**  
Finger- oder Handverletzungen bei Zusammenbau (wenn vorgesehen) möglich

- vor Montage, Betriebsanleitung lesen
- Kontakt mit scharfen Kanten oder spitzen Bauteilen vermeiden
- Bauteile nicht mit Gewalt zusammensetzen
- geeignetes Werkzeug verwenden
- nur gegebenenfalls mitgeliefertes Zubehör und Werkzeug verwenden



# Sicherheitshinweise

## 3. Gefahren durch Wärmeentwicklung

### ACHTUNG

#### Mangelhafte Belüftung des Geräts/Netzteils

Überhitzung und Ausfall des Geräts/Netzteils

- externe Erwärmung vermeiden und Luftaustausch zulassen
- Lüfter-Auslass und passive Kühlkörper freihalten
- direkte Sonneneinstrahlung auf Gerät/Netzteil vermeiden
- ausreichend Umgebungsluft für Gerät/Netzteil sicherstellen
- keine Gegenstände auf dem Gerät/Netzteil abstellen

## 4. Gefahren durch Kleinstteile und Verpackung

### ⚠️ WARNUNG

#### Erstickungsgefahr

Lebensgefahr durch Erstickten oder Verschlucken

- Kleinteile, Zubehör für Kinder unzugänglich verwahren
- Plastiktüten und Verpackung für Kinder unzugänglich verwahren/entsorgen
- Kleinteile und Verpackungen nicht in Kinderhände geben

## 5. Möglicher Datenverlust

### ACHTUNG

#### Datenverlust bei Inbetriebnahme

Unwiederbringlicher Datenverlust möglich

- Unbedingt Hinweise in der Bedienungsanleitung/Schnellinstallationsanleitung beachten
- Produkt nur verwenden, wenn Spezifikationen erfüllt sind
- Datensicherung vor Inbetriebnahme durchführen
- Datensicherung vor Anschluss neuer Hardware durchführen
- dem Produkt beiliegendes Zubehör verwenden

## 6. Reinigung des Gerätes

### ACHTUNG

#### Schädigende Reinigungsmittel

Kratzer, Farbveränderungen, Feuchteschäden oder Kurzschluss am Gerät

- vor Reinigung, das Gerät außer Betrieb nehmen
- aggressive bzw. scharfe Reinigungs- und Lösungsmittel sind ungeeignet
- nach der Reinigung sicherstellen, dass keine Restfeuchtigkeit vorhanden ist
- Reinigung der Geräte am besten mit trockenem Antistatik Tuch durchführen

## 7. Entsorgung des Gerätes

### ACHTUNG

#### Umweltverschmutzung, Wiederverwertung nicht möglich

Mögliche Umweltbelastung durch Bestandteile, Recyclingkreislauf unterbrochen



Dieses auf dem Produkt und der Verpackung angebrachte Symbol zeigt an, dass dieses Produkt nicht mit dem Hausmüll entsorgt werden darf. In Übereinstimmung mit der Richtlinie über Elektro- und Elektronik-Altgeräte (WEEE) darf dieses Elektrogerät und ggf. enthaltene Batterien nicht im normalen Hausmüll oder dem **Gelben Sack** entsorgt werden. Wenn Sie dieses Produkt und ggf. enthaltene Batterien entsorgen möchten, bringen Sie diese bitte zur Verkaufsstelle zurück oder zum Recycling-Sammelpunkt Ihrer Gemeinde.




# Safety Information

Please read carefully the following information to prevent injuries, damage to material and device as well as data loss:

## Warning levels

Signal words and safety codes indicate the warning level and provide immediate information in terms of the probability of occurrence as well as the type and severity of the consequences if the measures to prevent hazards are not complied with.


 **DANGER** Warns of a **directly** hazardous situation causing **death or serious injury**.

 **WARNING** Warns of a **potentially** hazardous situation that **may** cause death or serious injury.

 **CAUTION** Warns of a **potentially** hazardous situation that **may** cause minor injury.


**IMPORTANT** Warns of a **potential** situation that **may** cause material or environmental damage and disrupt operative processes.

## 1. Risk of electrical shock

 **WARNING** **Contact with parts conducting electricity**  
Risk of death by electrical shock

- Read the operating instructions prior to use
- Make sure the device has been de-energised prior to working on it
- Do not remove contact protection panels
- Avoid contact with conducting parts
- Do not bring plug contacts in contact with pointed and metal objects
- Use in intended environments only
- Operate the device using a power unit meeting the specifications of the type plate only!
- Keep the device/power unit away from humidity, liquid, vapour and dust
- Do not modify the device
- Do not connect the device during thunderstorms
- Approach specialist retailers if you require repairs

## 2. Hazards during assembly (if intended)

 **CAUTION** **Sharp components**  
Potential injuries to fingers or hands during assembly (if intended)

- Read the operating instructions prior to assembly
- Avoid coming into contact with sharp edges or pointed components
- Do not force components together
- Use suitable tools
- Use potentially enclosed accessories and tools only



## Safety Information

### 3. Hazards caused by a development of heat

#### IMPORTANT

#### Insufficient device/power unit ventilation

Overheating and failure of the device/power unit

- Prevent externally heating up components and ensure an exchange of air
- Do not cover the fan outlet and passive cooling elements
- Avoid direct sunlight on the device/power unit
- Guarantee sufficient ambient air for the device/power unit
- Do not place objects on the device/power unit

### 4. Hazards caused by very small parts and packaging



#### WARNING

#### Risk of suffocation

Risk of death by suffocation or swallowing

- Keep small parts and accessories away from children
- Store/dispose of plastic bags and packaging in an area that is inaccessible to children
- Do not hand over small parts and packaging to children

### 5. Potential data loss

#### IMPORTANT

#### Data lost during commissioning

Potentially irreversible data loss

- Always comply with the information in the operating instructions/quick installation guide
- Exclusively use the product once the specifications have been met
- Back up data prior to commissioning
- Back up data prior to connecting new hardware
- Use accessories enclosed with the product

### 6. Cleaning the device

#### IMPORTANT

#### Harmful cleaning agents

Scratches, discolouration, damage caused by moisture or short circuit in the device

- Disconnect the device prior to cleaning
- Aggressive or intense cleaning agents and solvents are unsuitable
- Make sure there is no residual moisture after cleaning
- We recommend cleaning devices using a dry, anti-static cloth

### 7. Disposing of the device

#### IMPORTANT

#### Environmental pollution, unsuitable for recycling

Potential environmental pollution caused by components, recycling circle

interrupted



This icon on product and packaging indicates that this product must not be disposed of as part of domestic waste. In compliance with the Waste Electrical and Electronic Equipment Directive (WEEE) this electrical device and potentially included batteries must not be disposed of in conventional, domestic waste or **recycling waste**. If you would like to dispose of this product and potentially included batteries, please return it to the retailer or your local waste disposal and recycling point.

If you have any questions, please do not hesitate to contact our support at [support@raidsonic.de](mailto:support@raidsonic.de)



## Manual IB-M2HSF-703

Dear Customer, thanks for choosing an ICY BOX® product.

The IB-M2HSF-703 is a high-performance M.2 cooler with integrated fan. The combination of heat sink and fan can reduce the temperature of your M.2 SSD by up to 25%\* for a long lasting and stable performance in your work flow. The fan ensures that the heat is perfectly dissipated.

\*Depends on SSD manufacturer, model, version and workload of the SSD

### Package Content

1x IB-M2HSF-703, 1x counter plate, 2x thermal pad, 1x screwdriver, 1x set of screws, 1x quick installation guide

### Key Features

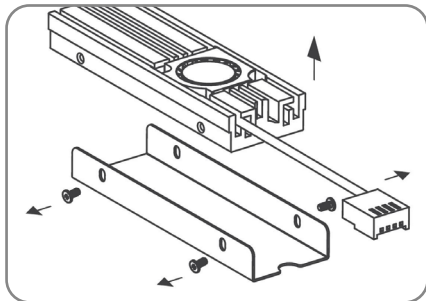
- M.2 SSD heat sink
- Silent 20 mm fan
- Temperature reduction of up to 25%\*
- Made of high-grade aluminium
- For M.2 SSD size 22x 80 mm

\*Depends on SSD manufacturer, model, version and workload of the SSD.

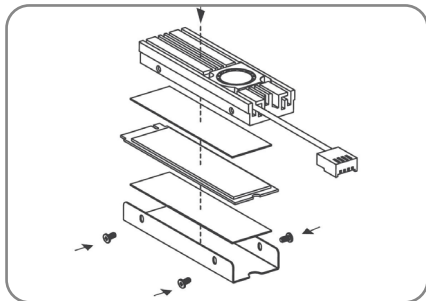
## Manual IB-M2HSF-703

### Installation

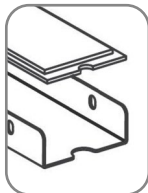
1. Unscrew all four screws of the counter plate on the bottom of the heat sink.



2. Install both thermal pads. Install the first thermal pad on the counter plate and the second thermal pad on the top of your M.2 SSD. Now gently press the SSD together with the thermal pad on the counter plate. Then press the M.2 SSD together with the counter plate on the bottom of the main heat sink and fix it with all four screws.



### Hint

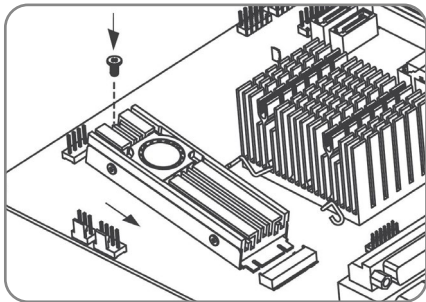


**Note:** Make sure that the contacts of the M.2 SSD protrude over the counter plate. Also, when installing a 22x 80 mm M.2 SSD, make sure that the M.2 SSD and the counter plate are aligned in the same way (notch at the end).

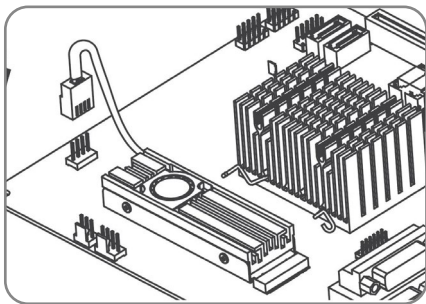
## Manual IB-M2HSF-703

3. Carefully insert the M.2 SSD with heat sink into the M.2 slot of your motherboard at an angle of about 30°. Now fix heat sink and M.2 SSD with the delivered screw.

**Note:** Please make sure that the M.2 SSD and the M.2 socket fit together (e.g. M-Key NVMe M.2 SSD and M-Key socket on motherboard).



4. Finally plug the 4 pin fan plug to a free 4 pin socket on your motherboard. The fan will run all the time when connected. The fan is NOT temperature controlled and speed is NOT adjustable!







# Handbuch IB-M2HSF-703

Lieber Kunde, vielen Dank, dass Sie sich für ein ICY BOX® Produkt entschieden haben.

Der IB-M2HSF-703 ist ein leistungsfähiger M.2 Kühler mit integriertem Lüfter. Durch die Kombination aus Kühlkörper und Lüfter kann die Temperatur Ihrer M.2 SSD um bis zu 25% gesenkt werden\*. Der Kühlkörper vergrößert die Fläche um ein Vielfaches, sodass die Wärme optimal an die Umgebung abgeleitet werden kann. Der Lüfter sorgt für einen idealen Abtransport der Wärme. Auf diese Weise wird eine langanhaltende und stabile Leistung gewährleistet.

\*Abhängig von SSD Hersteller, Modell und Version sowie Belastung der SSD.

## Verpackungsinhalt

1x IB-M2HSF-703, 1x Konterplatte, 2x Wärmeleitpad, 1x Schraubendreher, 1x Schraubenset, 1x Schnellinstallationsanleitung

## Hauptmerkmale

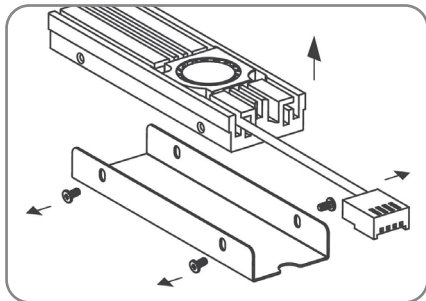
- M.2 SSD Kühler
- Leiser 20 mm Lüfter
- Reduzierung der Temperatur um bis zu 25%\*
- Aus hochwertigem Aluminium
- Für M.2 SSD der Größe 22x 80 mm

\*Abhängig von SSD Hersteller, Model und Version sowie Belastung der SSD.

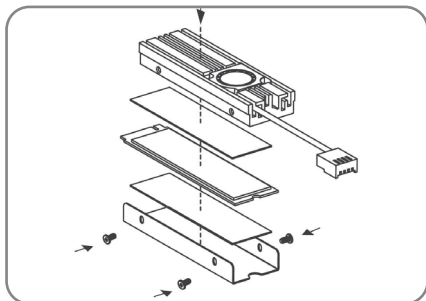
# Handbuch IB-M2HSF-703

## Montage

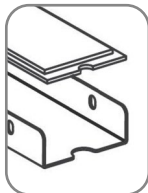
1. Lösen Sie alle vier Schrauben der Konterplatte am Boden des Kühlkörpers.



2. Befestigen Sie beide Wärmeleitpads. Das erste Wärmeleitpad auf die Konterplatte und das zweite Wärmeleitpad auf die Oberseite Ihrer M.2 SSD. Nun drücken Sie die SSD mitsamt dem Wärmeleitpad auf der Oberseite vorsichtig auf die Konterplatte mit dem zweiten, bereits installierten, Wärmeleitpad. Dann drücken Sie vorsichtig die Konterplatte mit SSD an den Hauptkühlkörper und fixieren diese mit den vier Schrauben.



## Hinweis

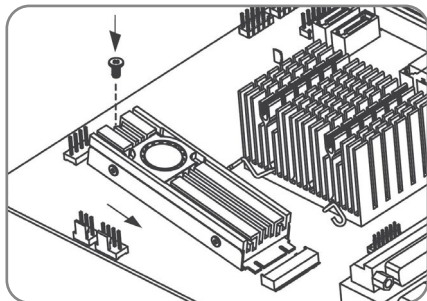


**Hinweis:** Achten Sie darauf, dass die Kontakte der M.2 SSD über die Konterplatte hinausragen. Achten Sie außerdem darauf, dass bei der Installation einer 22x 80 mm M.2 SSD, M.2 SSD und Konterplatte gleich ausgerichtet sind (Kerbe am Ende).

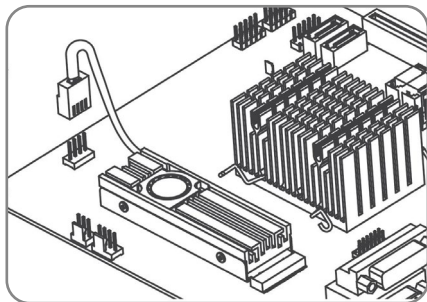
## Handbuch IB-M2HSF-703

3. Stecken Sie die M.2 SSD mit Kühlkörper nun vorsichtig in einem Winkel von etwa 30° in den M.2 Steckplatz Ihres Motherboards. Fixieren Sie nun Kühlkörper und M.2 SSD mit der mitgelieferten Schraube.

**Hinweis:** Achten Sie darauf, dass M.2 SSD und M.2 Sockel zueinander passen (z.B. M-Key NVMe M.2 SSD und M-Key Sockel auf dem Motherboard).



4. Abschließend stecken Sie den 4-PIN Lüfterstecker in einen freien 4-PIN Konnektor auf Ihrem Motherboard. Der Lüfter läuft durchgehend, wenn er angeschlossen ist. Der Lüfter ist **NICHT** temperaturgesteuert, die Geschwindigkeit ist **NICHT** einstellbar!





**© Copyright 2020 by RaidSonic Technology GmbH. All Rights Reserved**

The information contained in this manual is believed to be accurate and reliable. RaidSonic Technology GmbH assumes no responsibility for any errors contained in this manual. RaidSonic Technology GmbH reserves the right to make changes in the specifications and/or design of the above mentioned product without prior notice. The diagrams contained in this manual may also not fully represent the product that you are using and are there for illustration purposes only. RaidSonic Technology GmbH assumes no responsibility for any differences between the product mentioned in this manual and the product you may have. Apple and macOS, MAC, iTunes and Macintosh are registered trademarks of Apple Computer Inc. Microsoft, Windows and the Windows logo are registered trademarks of Microsoft Corporation.