

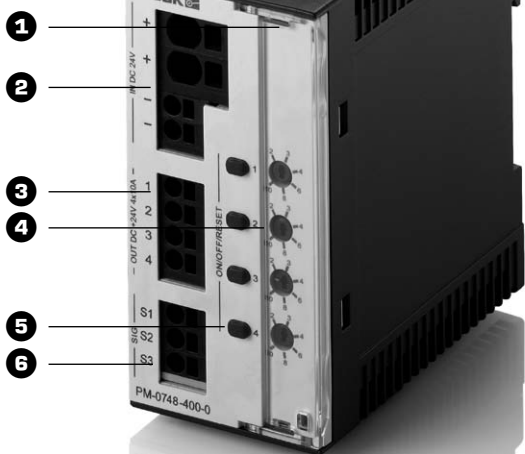
# ECONOMY SMART DC 48 V

Elektronischer Schutzschalter  
Electronic Circuit Breaker  
Disjoncteur électronique



block.eu

Fig. 1

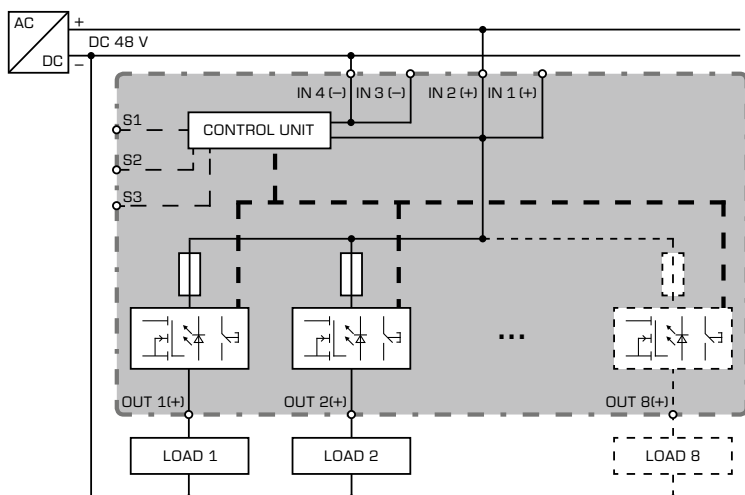


**BLOCK Transformatoren-Elektronik GmbH**  
Max-Planck-Straße 36-46 · 27283 Verden, Germany  
info@block.eu · block.eu

#005-0237 16.01.2017



Funktionsschaltbild  
Function diagram  
Schéma fonctionnel



Prüfzeichen  
Markings  
Approbation



UL 2367



UL 508

deutsch

## Funktionsbeschreibung

Der elektronische Schutzschalter teilt den Laststrom auf mehrere 48-V-Abzweige auf und überwacht sie zuverlässig auf Überlast und Kurzschluss. Kurzfristige Stromspitzen, z.B. durch einen hohen Einschaltstrom, lässt die Elektronik zu, Abzweige mit längerer Überlast schaltet sie stromlos. Der Auslösestrom eines jeden Ausganges kann individuell mit einem von vorne zugänglichen Stromwahlschalter eingestellt werden. Die Ausgänge werden zeitversetzt und lastabhängig eingeschaltet, um Spitzeneinschaltströme zu verringern. Bei Überschreitung des Nennstromes wird der Ausgang nach einer definierten Auslösezeit automatisch abgeschaltet und kann nach einer kurzen Wartezeit (thermische Entspannung) mittels Taster oder per Signalkontakt wieder eingeschaltet werden. Der Taster dient ebenfalls zum manuellen Abschalten des jeweiligen Ausganges. Über Signalkontakte lassen sich betriebsrelevante Informationen auslesen als auch gezielt einzelne Ausgänge ein- oder ausschalten. Über eine mehrfarbige LED wird der Status des jeweiligen Ausganges angezeigt.

## Vor Inbetriebnahme lesen

Bitte lesen Sie diese Warnungen und Sicherheitshinweise sorgfältig durch, bevor Sie das Gerät in Betrieb nehmen. Das Gerät darf nur durch fachkundiges und qualifiziertes Personal installiert werden. Bei Funktionsstörungen oder Beschädigungen schalten Sie sofort die Versorgungsspannung ab und senden das Gerät zur Überprüfung ins Werk. Das Gerät beinhaltet keine Servicebauteile. Bei Auslösen einer internen Sicherung liegt höchstwahrscheinlich ein interner Defekt am Gerät vor. Die angegebenen Daten dienen allein der Produktbeschreibung und sind nicht als zugesicherte Eigenschaften im Rechtssinne aufzufassen.

### Bestimmungsgemäßer Gebrauch

Dieses Gerät ist für den Einbau in ein Gehäuse konzipiert und zur Verwendung für allgemeine elektronische Geräte, wie z.B. Industriesteuerungen, Bürogeräte, Kommunikationsgeräte oder Messgeräte geeignet. Benutzen Sie dieses Gerät nicht in Steuerungsanlagen von Flugzeugen, Zügen oder nuklearen Einrichtungen, in denen eine Funktionsstörung zu schweren Verletzungen führen oder Lebensgefahr bedeuten kann.

### Installation

Die Installation ist entsprechend den örtlichen Gegebenheiten, einschlägigen Vorschriften, nationalen Unfallverhütungsvorschriften und den anerkannten Regeln der Technik durchzuführen. Dieses elektrische Betriebsmittel ist eine Komponente, die zum Einbau in elektrische Anlagen oder Maschinen bestimmt ist und erfüllt die Anforderungen der Niederspannungsrichtlinie (2014/35/EU). Der geforderte Mindestabstand zu benachbarten Teilen ist einzuhalten, um die Kühlung nicht zu behindern!

## Bedienelemente

Fig. 1

- 1 Plombierbare Abdeckung der Stromwahlschalter
- 2 Eingang (+48 V und 0 V)  
Der Anschluss 0V dient nur der Eigenversorgung des Schutzschalters.
- 3 Ausgänge zum Anschluss der Verbraucherkreise. Die 0 V der Verbraucher sind über getrennte Leitungen direkt zur Stromversorgung zu führen.
- 4 Stromwahlschalter
- 5 Taster An/Aus/Reset mit integrierter LED
- 6 Signal- und Steuerkontakte S1/S2/S3  
S1 = 15...58 V - Eingang (Ein/Aus/Reset)  
S2 = 26,5 V - Ausgang (Status aller Ausgänge)  
S3 = 26,5 V - Ausgang (Sammelmeldung für ausgelöste Ausgänge)

## Betriebszustände, Signalisierung, Reaktionen

	Betriebszustand / Beschreibung	Ausgang	LED	Signalausgang S3 (Summensignal)	Taster wird gedrückt => Übergang nach...	Steuereingang S1 => Übergang nach ...
Z0	Modulinitialisierung <sup>21</sup>	aus	aus	0V	---	---
Z1	Ausgang eingeschaltet, Funktion OK	ein	grün	26,5 V	Z3	---
Z2	Ausgangsstrom > Nennstrom <sup>22</sup>	ein	grün blinkend	26,5 V	Z3	---
Z3	Ausgang ist manuell abgeschaltet <sup>23</sup>	aus	rot	26,5 V	Z1	---
Z4	Ausgang ist aufgrund eines Überstroms abgeschaltet, thermische Entspannung aktiv <sup>24</sup>	aus	rot blinkend	0V	---	---
Z5	Ausgang ist aufgrund eines Überstroms abgeschaltet, thermische Entspannung ist beendet <sup>25</sup>	aus	orange blinkend	0V	Z3	Z1 (mittels Impuls > 0,5s)
Z6	Gerätefehler (defekte Sicherung detektiert)	aus	rot schnell blinkend	0V	Z6	---

<sup>21</sup> Nach Abschluss der Modulinitialisierung werden die Ausgänge lastabhängig eingeschaltet.

<sup>22</sup> Der Ausgang wird gemäß Auslösekennlinie automatisch abgeschaltet. Bei Abschaltung Übergang nach Betriebszustand Z4.

<sup>23</sup> Der Zustand jedes Ausganges wird beim Ausschalten des Gerätes gespeichert.

<sup>24</sup> Nach einer Wartezeit (thermische Entspannung) Übergang nach Betriebszustand Z5. Beim Ausschalten des Gerätes wird die restliche Wartezeit gespeichert und beim Wiedereinschalten abgewartet. Dadurch wird auch bei sofortigem Wiedereinschalten des Gerätes eine Überlastung der Schaltelemente zuverlässig verhindert.

<sup>25</sup> Der betroffene Ausgang kann durch zweimaligen Tastendruck oder über einen Impuls (> 0,5s) an Signaleingang S1 wiedereingeschaltet werden, Übergang nach Betriebszustand Z1.

## Product Description

The electronic circuit breaker distributes and monitors the load current over several current circuits. Overloads and short circuits on an output are reliably recognized. The electronics permit brief current peaks and switch longer overloads off. The rated current for each output can be individually set with a current-selector-switch accessible from the front. The outputs are time-delay and load-depend activated to avoid overload current.

If the rated current is exceeded for a certain time, the output will be switched off automatically and can be switched on after a waiting time (thermal relaxation) using the pushbutton or the remote signal-input S1. The pushbutton can also be used to switch the output manually. It is possible to read out the state of each output using the three signal contacts. The state of each output is also indicated with a multi-colored LED.

## Read this first

Before operating this unit please read the manual thoroughly. This device may only be installed and put into operation by qualified personnel. If damage or malfunction should occur during operation, immediately turn power off and send unit to the factory for inspection. The unit does not contain serviceable parts. The tripping of an internal fuse is caused by an internal defect.

The information presented in this document is believed to be accurate and reliable and may change without notice.

### Intendend Use

This device is designed for installation in an enclosure and is intended for general use such as in industrial control, office, communication, and instrumentation equipment. Do not use this device in aircraft, trains and nuclear equipment where malfunction may cause severe personal injury or threaten human life

### Installation

Installation must be carried out according to the prevailing local conditions and safety regulations, national accident prevention regulations and the generally accepted rules of technology. This equipment is a component designed for installation into electrical systems and machines, and fulfills the requirements of the low voltage guidelines (2014/35/EU). The required minimum spacing to neighboring components must be observed to guarantee the required cooling!

## User elements

Fig. 1

- 1 Sealed cover of the current-selector-switches
- 2 DC input (+48 V and 0 V)  
The 0 V connection of the device merely serves to supply the internal electronic circuits.
- 3 Outputs for connecting the load circuits. The 0 V of the loads must be supplied directly to the power supply by means of separate lines.
- 4 Current-selector-switches
- 5 Pushbuttons On/Off/Reset with integrated LED
- 6 Signaling contacts S1/S2/S3  
S1 = 15...58 V - input (On/Off/Reset)  
S2 = 26,5 V - output (status output channels)  
S3 = 26,5 V - output (Summation message for tripped outputs)

## Operating states, Signaling, Reactions

	State / Description	Output	LED	Signal output S3 (Summation)	Pushbutton pressed => go to...	Signal input S1 => go to...
Z0	Initialization <sup>1)</sup>	off	off	0 V	---	---
Z1	Output on, function OK	on	green	26,5 V	Z3	---
Z2	Output current > rated current <sup>2)</sup>	on	green flashing	26,5 V	Z3	---
Z3	Output was switched off manually <sup>3)</sup>	off	red	26,5 V	Z1	---
Z4	Output was switched off automatically (over current), thermal relaxation active <sup>4)</sup>	off	red flashing	0 V	---	---
Z5	Output was switched off automatically (over current), thermal relaxation finished <sup>5)</sup>	off	orange flashing	0 V	Z3	Z1 (through impulse > 0,5 s)
Z6	Output malfunction (internal fuse blown)	off	red flashing fast	0 V	Z6	---

<sup>1)</sup> After the initialization of the device the outputs are switched on (load dependent).

<sup>2)</sup> The output is automatically deactivated in accordance with tripping-curves-characteristics.

<sup>3)</sup> The state is saved at power-off of all outputs.

<sup>4)</sup> After a specific time interval (Thermal relief) change to operational condition Z5. If the unit is switched off the remaining time is saved and will resume with the next switch on. This reliably prevents overloading if the unit is immediately switched back on.

<sup>5)</sup> The affected output can be reset by pressing the push button twice or through an impulse (>0,5s) on signal input S1. Change to operational condition Z1.

## Fonctionnement général

Le disjoncteur électronique permet la distribution du courant de charge sur plusieurs sorties 48 V DC et les contrôle fiablement en cas de surchage ou court-circuit. La protection électronique autorise des pics de courant tel qu'un courant d'appel élevé au démarrage. Elle se désactivera en cas de charges plus longues.

Le courant de déclenchement de chacune des sorties peut être paramétré individuellement via les sélecteurs situés à l'avant de l'appareil. Les sorties sont activées avec un décalage en tenant compte des charges afin d'éviter les pics de courant. En cas de dépassement du courant nominal, la sortie sera automatiquement désactivée après un délai de déclenchement défini et pourra après un bref temps d'attente (détente thermique) être réactivée à l'aide du bouton ou de l'entrée de commande S1. Le bouton sert aussi pour la désactivation manuelle des sorties respectives. Il est possible de visualiser les états de fonctionnement via les sorties de signalisation, ainsi que d'activer ou désactiver individuellement les sorties. L'état des sorties sera indiqué individuellement par une LED multicolore.

## A lire avant la mise en service

Veuillez lire soigneusement ces avertissements et consignes de sécurité avant de mettre l'appareil en service. L'appareil ne doit être installé que par du personnel compétent et qualifié. En cas de dysfonctionnement, couper immédiatement la tension d'alimentation et retourner l'appareil à l'usine pour vérification. L'appareil ne contient pas de pièces échangeables. En cas de déclenchement d'un fusible interne, l'appareil présente vraisemblablement un défaut. Les données indiquées sont à but descriptif. Elles ne doivent pas être interprétées comme des caractéristiques assurées au sens juridique du terme.

### Usage conforme

Cet appareil est conçu pour être installé en armoire et convient à une utilisation sur des installations électriques générales telles que des commandes industrielles, des appareils de bureau, de communication ou de mesure. Ne pas utiliser cet appareil à bord des commandes d'avions, de trains, ou installations nucléaires, dans lesquelles un dysfonctionnement peut entraîner des blessures graves ou signifier un risque mortel

### Installation

L'installation doit être réalisée conformément aux recommandations locales, aux directives nationales relatives à la prévention des accidents ainsi que les normes techniques reconnues. Cet équipement est un composant destiné à un montage sur des systèmes et des machines électriques. Il est conforme aux conditions de la Directive Basse tension (2014/35/EU). La distance minimale requise avec les modules avoisinants doit être respectée afin de ne pas entraver le refroidissement.

## Éléments de commande

Fig. 1

- 1 Capot de protection des sélecteurs
- 2 Entrée DC (+48 V et 0 V).  
La connexion du 0 V est utilisée exclusivement pour l'alimentation du disjoncteur
- 3 Sorties pour le raccordement des charges. Le 0 V des charges doit être raccordé directement à l'alimentation électrique par des câbles séparés.
- 4 Sélecteur
- 5 Bouton marche/ arrêt / réinitialisation avec LED intégrée
- 6 Commande S1 et sorties de signalisation S2/S3  
S1 = 15...58 V- Entrée (Marche/arrêt/ Réinitialisation)  
S2 = 26,5 V- Sortie (indique l'état de fonctionnement de toutes les sorties)  
S3 = 26,5 V - Sortie (message collectif pour toutes les sorties déclenchées)

## Etats de fonctionnement, signalisation, réactions

	Etat de fonctionnement / Description	Sortie	LED	Sortie de signal S3 (Message collectif)	Bouton est actionné => aller à...	Entrée de commande S1 => aller à...
Z0	Initialisation de module <sup>1)</sup>	arrêt	arrêt	0 V	---	---
Z1	Sortie activée, Fonction OK	marche	vert	26,5 V	Z3	---
Z2	Courant de sortie > Courant nominal <sup>2)</sup>	arrêt	clignote vert	26,5 V	Z3	---
Z3	La sortie est désactivée manuellement <sup>3)</sup>	arrêt	rouge	26,5 V	Z1	---
Z4	La sortie est désactivée en raison d'un courant de surcharge, détente thermique active <sup>4)</sup>	arrêt	clignote rouge	0 V	---	---
Z5	La sortie est désactivée en raison d'un courant de surcharge, la détente thermique est terminée <sup>5)</sup>	arrêt	clignote orange	0 V	Z3	Z1 (par impulsion >0,5 s)
Z6	Erreur de l'appareil (fusible interne défectueux détecté)	arrêt	clignote rapidement rouge	0 V	Z6	---

<sup>1)</sup> Une fois le module initialisé, les sorties seront activées dépendamment de la charge.

<sup>2)</sup> La sortie est désactivée automatiquement conformément à la caractéristique de déclenchement

<sup>3)</sup> L'état de fonctionnement de chaque sortie est enregistré à la coupure de l'appareil.

<sup>4)</sup> Après un délai d'attente (détente thermique), la sortie peut être réactivée. Le temps d'attente restant est enregistré lors de la coupure de l'appareil et son expiration se fera au redémarrage.

<sup>5)</sup> La sortie concernée peut être réinitialisée en pressant 2 X sur le bouton ou via une impulsion (>0.5s) sur l'entrée de commande S1, passage à l'état Z1.

## Technische Daten

## Technical data

## Données techniques

			PM-0748-200-0	PM-0748-400-0	PC-0748-800-0
Eingangsdaten	Input data	Entrée	Output: 2 - 10 A / channel		
Eingangsnennspannung	Nominal input voltage	Tension nominale d'entrée	DC 48 V		
Eingangsspannungsbereich	Input voltage range	Plage de tension d'entrée	32 - 58 Vdc		
Maximale Restwelligkeit/Rippel der speisenden Eingangsspannung	Maximal residual ripple of supplied input voltage	Ondulation résiduelle maximale/ondulation de la tension d'entrée d'alimentation	3%		
Erforderliche Eingangsspannung zum Einschalten der Ausgänge	Required input voltage for turning on of outputs	Tension d'entrée requise pour l'activation des sorties	35 V		
Max. Dauerstrom des Moduls	Max. total input current	Courant permanent max. du module	20 A	40 A	70 A
Max. Dauerstrom pro Klemmenpol	Max. input current for each pole of terminal	Courant permanent max. par pôle de borne	40 A		
Überspannungsschutz Suppressordiode	Over voltage protection Suppressor diode	Protection contre les surtensions Diode transil	68 V		
Ruhestrom im Leerlauf @ 24 V	Stand-by current @ 24 V	Courant de repos à vide @ 24V	< 17 mA	17 mA	27 mA
Verlustleistung im Leerlauf @ 24 V	Power losses in stand-by mode @ 24 V	Pertes en puissance à vide @ 24V	< 0,84 W	0,84 W	1,3 W
Anschlüsse Eingang	Terminals input	Raccordement entrée	Push-In, max 6 mm <sup>2</sup> (2 x „+“) Push-In, max 2,5 mm <sup>2</sup> (2 x „-“)		
Ausgangsdaten	Output data	Sortie			
Ausgangsnennspannung	Nominal output voltage	Tension nominale de sortie	DC 48 V		
Ausgangsnennströme einstellbar	Nominal output current adjustable	Courants nominaux réglable des sorties	2 x (2,3,4,6,8,10 A)	4 x (2,3,4,6,8,10 A)	8 x (2,3,4,6,8,10 A)
Maximaler Spannungsabfall zwischen Ein- und Ausgang	Maximum voltage drop between input and output	Chute de tension maximale entre entrée et sortie	< 175 mV @ 2 x 10 A	175 mV @ 4 x 10 A	200 mV @ 8 x 10 A
Modulinitialisierungszeit	Initialization time	Temps d'initialisation de module	250 ms		
Zuschaltverzögerung der Kanäle lastabhängig	Turn-on delay of outputs load dependent	Retard d'activation des canaux selon la charge	min. 50 ms / max. 5 s		
Wartezeit nach Abschaltung eines Ausganges (Thermische Entspannung) Kurzschluss (A) ... Überlast (B)	Waiting periode after switch-off of an output (thermal relaxation) short circuit (A) ... overload (B)	Temps d'attente après mise hors service d'une sortie (détente thermique) court-circuit (A) ... surcharge (B)	500 ms (A) ... 20 s (B)		
Maximale Verlustleistung	Maximum power losses	Pertes en puissance maximales	4,5 W @ 2 x 10 A	8 W @ 4 x 10 A	20 W @ 8 x 10 A
Wirkungsgrad	Efficiency	Rendement	99%		
Maximale Lastkapazität pro Ausgang	Maximum turn-on capacity for each output	Charge capacitive maximale par sortie	min. 23 mF @ 48 Vdc / 2,5 mm <sup>2</sup> / 2,5 m		
Integrierte Ausgangssicherungen pro Ausgang	Internal output fuse for each output	Fusibles de sortie interne par sortie	15 A		
Rückspeisefestigkeit	Resistance to reverse feed max.	Tension de retour	max. 58 V		
Parallelschaltung von Ausgängen	Parallel use of outputs	Montage en parallèle de sorties	-		
Serienschaltung von Ausgängen	Serial use of outputs	Montage en série de sorties	-		
Anschlüsse Ausgänge	Terminals outputs	Raccordement sorties	Push-In, max 2,5 mm <sup>2</sup> (2/4/8 x „+“)		
Signalisierung	Signaling	Signalisation			
Statusanzeige (pro Ausgang) LED (rot, grün, orange)	Status display (for each output) LED (red, green, orange)	Indication du statut (par sortie) LED (rouge, verte, orange)	√		
Signaleingang S1 (Ein/Aus/Reset)	Signal input S1 (On/Off/Reset)	Entrée de commande S1 (Marche/Arrêt/Réinitialisation)	DC 48 V Level high = min. 15 V, max. 58 V Level low = min. 0 V, max. 2 V		
Signalausgang S2 (Zustand der Ausgänge, kurzschlussfest)	Signal output S2 (status output channels, short circuit proof)	Sortie de signalisation S2 (interrogation de l'état des sorties, résistant au court-circuit)	DC 26,5 V (±1,5V) , max. 20 mA		
Signalausgang S3 (Sammelmeldeausgang, kurzschlussfest)	Signal output S3 (summation message, short circuit proof)	Sortie de signalisation S3 (sortie de message collectif, résistant au court-circuit)	DC 26,5 V ± 1,5 V, max. 20 mA S3 = 24 V: Status OK S3 = 0 V: minimum one channel is tripped		
Anschlüsse Signalisierung	Terminals signaling	Raccordement signalisation	Push-In, max 2,5 mm <sup>2</sup> (S1, S2, S3)		
Umwelt	Environment	Environnement			
Lagertemperatur	Storage temperature	Température de stockage	-25 °C ... +85 °C		
Umgebungstemperatur	Operational temperature	Température ambiante	-25 °C ... +70 °C		
Konvektionskühlung	Convection cooling	Refroidissement par convection	√		
Luftfeuchtigkeit, keine Betauung	Humidity, no condensation	Humidité de l'air , absence de condensation	5 ... 96 %		
Einsatz in Bereichen mit Verschmutzungsgrad 2	For installation in Pollution Degree 2 environment	Pour installation dans un environnement de pollution 2	√		
Zum Anschluss Kupferkabel mit min. 75 °C verwenden	Use Copper Conductors only, rated 75 °C	Utiliser uniquement des câbles de connexion en cuivre supportant des plages de températures 75 °C	√		
Derating	Derating	Derating	no derating	max. output current per channel: 10 A total current (all channels together): max. 40 A @ 40 °C max. 35 A @ 50 °C max. 25 A @ 60 °C max. 20 A @ 70 °C	max. output current per channel: 10 A total current (all channels together): max. 70 A @ 40 °C max. 60 A @ 50 °C max. 50 A @ 60 °C max. 40 A @ 70 °C
Erforderlicher Mindestabstand (seitlich)	Required minimum spacing (left/right)	Distance minimale requise (latérale)	-		
Erforderlicher Mindestabstand (oben/unten)	Required minimum spacing (over/under)	Distance minimale requise (en haut/en bas)	40 mm		
Allgemeine Daten	General data	Données générales			
Schutzart nach IEC 60529	Degree of protection acc. to IEC 60529	Type de protection selon EN 60529	IP 20		
Schutzklasse nach EN 61140	Protection class acc. to EN 61140	Classe de protection selon EN 61140	III		
Normen	Safety standards	Normes			
Sicherheit	Safety	Sécurité	EN 60950-1, EN 50178, EN/IEC 60204-1		
EMV	EMC	CEM	EN 61000-6-2, EN 61000-6-3		
Schutzkleinspannung (SELV/PELV)	Safety extra-low voltage (SELV/PELV)	Très basse tension de sécurité (TBTS/TBTP)	IEC 60364-4-41 (DIN VDE 0100-410)		
CE gemäß 2014/30/EU (EMV-Richtlinie)	CE acc. to 2014/30/EU (EMC-Directive)	Conforme à la directive 2014/30/EU (CEM)	√		
Prüfzeichen	Markings	Approbation			
UL 2367	UL 2367	UL 2367	Special-purpose Solid-state overcurrent protectors		
UL 508	UL 508	UL 508	Listed for the use as Industrial Control Equipment; U.S.A. (UL 508) and Canada		
GL in Vorbereitung	GL in preparation	GL en préparation	GL (Germanischer Lloyd) classified, Environmental category: C, EMC2		
Mechanische Daten	Measures and weights	Caractéristiques mécaniques			
Befestigung auf Normprofilschiene DIN EN 60715-TH35-15/7,5	Mounting on standard rail DIN EN 60715-TH35-15/7,5	Montage sur rail DIN EN 60715-TH35-15/7,5	√		
Gewicht	Weight	Poids	0,14 kg		0,4 kg
Maße (B x H x T) Tiefe inklusive TH35-7,5	Dimensions (W x H x D) depth inc. TH35-7,5	Dimensions (L x H x P) ; avec rail TH35	45 x 90 x 97,5 mm		42 x 127 x 124 mm
Bestellnummern	Order numbers	Références produit			
Bestellnummer	Order number	Référence produit	PM-0748-200-0	PM-0748-400-0	PC-0748-800-0

## Signalisierungs- und Steuerkontakte S1/S2/S3

Der elektronische Schutzschalter ist mit drei Signal- bzw. Steuerkontakten ausgestattet.

Über den Steuereingang S1 und den Signalausgang S2 lassen sich sowohl betriebsrelevante Informationen aus dem Schutzschalter digital auslesen als auch gezielt einzelne Ausgangskanäle ein- oder ausschalten. Ein Reset von allen ausgelösten Ausgängen ist ebenfalls möglich, sofern für mindestens 0,5 Sekunden 24 V an den Steuereingang S1 eingespeist wird.

Mittels einer übergeordneten Steuerung (z.B. SPS) kann über ein codiertes Bitmuster (Manchester-Code nach IEEE 802.3) an den Steuereingang S1 und den Signalausgang S2 der Zustand der Ausgänge des Schutzschalters gesteuert und ausgelesen werden, siehe auch die detaillierte Beschreibung im Handbuch.

Der Signalausgang S3 dient als aktive 24 V Sammelmeldung und signalisiert das Abschalten mindestens eines Kanals aufgrund eines Überstroms.

## Montage

Fig. 4a  
AUF TRAGSCHIENE AUFRASTEN

- I) Gerätevorderseite leicht nach oben drehen
- II) Auf Hutschiene aufsetzen
- III) Bis zum Anschlag nach unten schieben
- IV) Unten gegen die Befestigungsebene drücken (klick)
- V) Leicht am Gerät rütteln, um Verriegelung zu prüfen

Fig. 4b  
DEMONTAGE VON TRAGSCHIENE

- I) Verriegelungslasche mit Schraubendreher nach unten ziehen und öffnen.
- II) Gerät aus Tragschiene aushängen.

## Sicherungskennlinie

Tripping characteristic

Caractéristique du disjoncteur

## Signal- and control contacts S1/S2/S3

The electronic circuit breaker is equipped with three signal contacts.

Each output can be switched on and switched off (send bit streaming - Manchester-Code in acc. with IEEE 802.3) by using the remote signal-input S1. This signal input S1 provides also the possibility to reset of tripped outputs by placing a defined signal at the input. It is possible to read out the state of each output by using the signal output S2 (read bit streaming - Manchester-Code in acc. with IEEE 802.3).

The signal output S3 works as active-high 24 V summation message. If minimum one output is tripped, the state of this output will change from 0 V to 24 V.

## Mounting

Fig. 4a  
SNAP ON SUPPORT RAIL

- I) Tilt the unit slightly rearwards
- II) Fit the unit over top hat rail
- III) Slide it downward until it hits the stop
- IV) Press against the bottom front side for locking (click)
- V) Shake the unit slightly to check the locking action

Fig. 4b  
REMOVAL FROM DIN RAIL

- I) Locking tab with a screwdriver and pull down to open.
- II) Unhook the device from DIN rail.

## Contacts de signal et de contrôle S1/S2/S3

Le disjoncteur électronique dispose d'une commande et de deux signalisations.

L'entrée de commande S1 ainsi que la sortie de signalisation S2 permettent de visualiser en numérique les informations relatives au fonctionnement du disjoncteur ainsi que de désactiver individuellement des canaux de sortie ciblés. Une réinitialisation de toutes les sorties déclenchées est possible en appliquant une tension de 24V à l'entrée S1 pendant au moins 0,5 seconde.

Au moyen d'un dispositif de commande supérieur (par exemple une interface API) il est possible via une configuration binaire codée (se reporter au code Manchester conformément à IEE 802.3), de commander et visualiser à l'entrée de commande S1 et à la sortie de signalisation S2, l'état des sorties du disjoncteur (se reporter à la description détaillée du manuel).

La sortie de signalisation S3 sert de message collectif 24 V et signale la désactivation d'au minimum 1 canal en raison d'une surintensité de courant.

## Montage

Fig. 4a  
POUR FIXER LE MODULE SUR LE RAIL

- I) Pencher légèrement le module vers l'arrière
- II) Placer le module sur le bord supérieur du rail.
- III) Encliqueter le module vers le bas jusqu'à l'arrêt.
- IV) Afin de verrouiller le module, pousser sur la partie inférieure (clic)
- V) Vérifier l'enclenchement en secouant légèrement le module.

Fig. 4b  
DEMONTAGE DU RAIL

- I) Tirer le dispositif de verrouillage à l'aide d'un tournevis vers le bas pour ouvrir.
- II) Décrocher l'appareil du rail DIN.



### Hinweis:

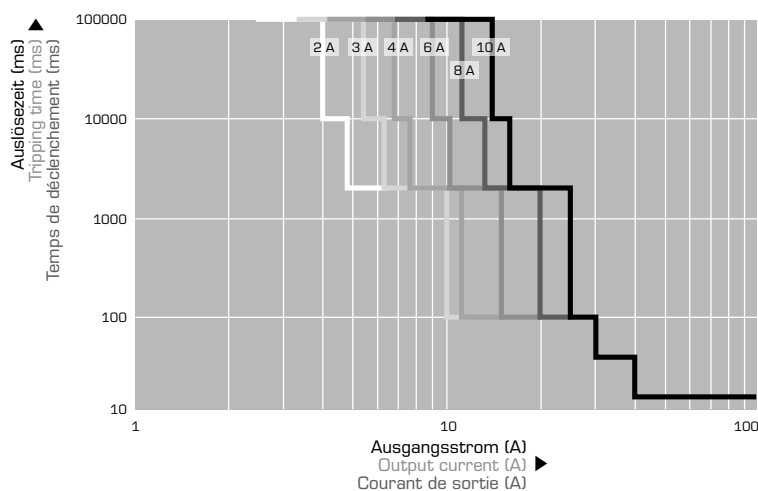
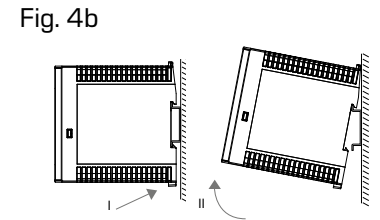
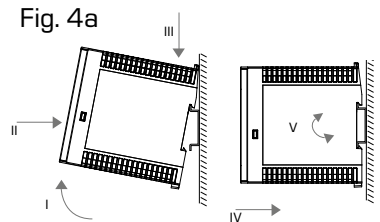
Eine detaillierte Beschreibung finden Sie im Handbuch des Schutzschalters, das auf der Produktseite unter [www.block.eu](http://www.block.eu) kostenlos zum Download bereitsteht.

### Notice:

You can download the complete manual with detailed description from our product site under [www.block.eu](http://www.block.eu).

### Indication:

Vous trouverez une description détaillée dans le manuel du disjoncteur de protection que vous pouvez télécharger gratuitement sur la page produit à l'adresse [www.block.eu](http://www.block.eu)



## BLOCK Transformatoren-Elektronik GmbH

Max-Planck-Straße 36-46 · 27283 Verden, Germany

[info@block.eu](mailto:info@block.eu) · [block.eu](http://block.eu)

Technische Änderungen vorbehalten.

Subject to change.