

PeakTech®

Unser Wert ist messbar...



**PeakTech® 2680 A
2685 A**

**Bedienungsanleitung/
Operation Manual**

**Isolationstester /
Insulation Tester**

1. Sicherheitshinweise zum Betrieb des Gerätes

Dieses Produkt erfüllt die Anforderungen der folgenden Richtlinien der Europäischen Union zur CE-Konformität: 2014/30/EU (Elektromagnetische Verträglichkeit), 2014/35/EU (Niederspannung), 2011/65/EU (RoHS). Überspannungskategorie III 1000 V / IV 600 V; Verschmutzungsgrad 2.

- CAT I: Signalebene, Telekommunikation, elektronische Geräte mit geringen transienten Überspannungen
- CAT II: Für Hausgeräte, Netzsteckdosen, portable Instrumente etc.
- CAT III: Versorgung durch ein unterirdisches Kabel; festinstallierte Schalter, Sicherungsautomaten, Steckdosen oder Schütze
- CAT IV: Geräte und Einrichtungen, welche z.B. über Freileitungen versorgt werden und damit einer stärkeren Blitzbeeinflussung ausgesetzt sind. Hierunter fallen z.B. Hauptschalter am Stromeingang, Überspannungsableiter, Stromverbrauchszähler und Rundsteuerempfänger

Zur Betriebssicherheit des Gerätes und zur Vermeidung von schweren Verletzungen durch Strom- oder Spannungsüberschläge bzw. Kurzschlüsse sind nachfolgend aufgeführte Sicherheitshinweise zum Betrieb des Gerätes unbedingt zu beachten. Schäden, die durch Nichtbeachtung dieser Hinweise entstehen, sind von Ansprüchen jeglicher Art ausgeschlossen.

- * Gerät keinen extremen Temperaturen, direkter Sonneneinstrahlung, extremer Luftfeuchtigkeit oder Nässe aussetzen
- * Gerät nicht in der Nähe starker magnetischer Felder (Motoren, Transformatoren usw.) betreiben
- * Starke Erschütterungen des Gerätes vermeiden
- * Heiße Lötpistolen aus der unmittelbaren Nähe des Gerätes fernhalten
- * Vor Aufnahme des Betriebes sollte das Gerät auf die Umgebungstemperatur stabilisiert sein. (Wichtig beim Transport von kalten in warme Räume und umgekehrt)
- * Keine technischen Veränderungen am Gerät vornehmen
- * Öffnen des Gerätes sowie Wartungs- und Reparaturarbeiten dürfen nur von qualifizierten Service-Technikern durchgeführt werden
- * **-Messgeräte gehören nicht in Kinderhände!**

Reinigung des Gerätes

Gerät nur mit einem feuchten, fusselfreien Tuch reinigen. Nur handelsübliche Spülmittel verwenden. Beim Reinigen unbedingt darauf achten, dass keine Flüssigkeit in das Innere des Gerätes gelangt. Dies könnte zu einem Kurzschluss und zur Zerstörung des Gerätes führen.

Bei Anschluss des Gerätes an eine unter Spannung stehende Schaltung oder einen spannungsführenden Leiter ertönt ein pulsierendes Alarmsignal. Bei Ertönen dieses Signals, Isolationsmesser sofort von der Schaltung oder dem Leiter abklemmen. Zusätzlich zum Alarmsignal erscheint in der LCD-Anzeige eine Warnanzeige.

1.1. Bedeutung der aufgedruckten Symbole



Doppelt isoliert

Achtung! Hohe Spannung, Gefahr durch Stromschlag



Vorsicht! Vor Inbetriebnahme des Gerätes Bedienungsanleitung lesen



Erdungssymbol

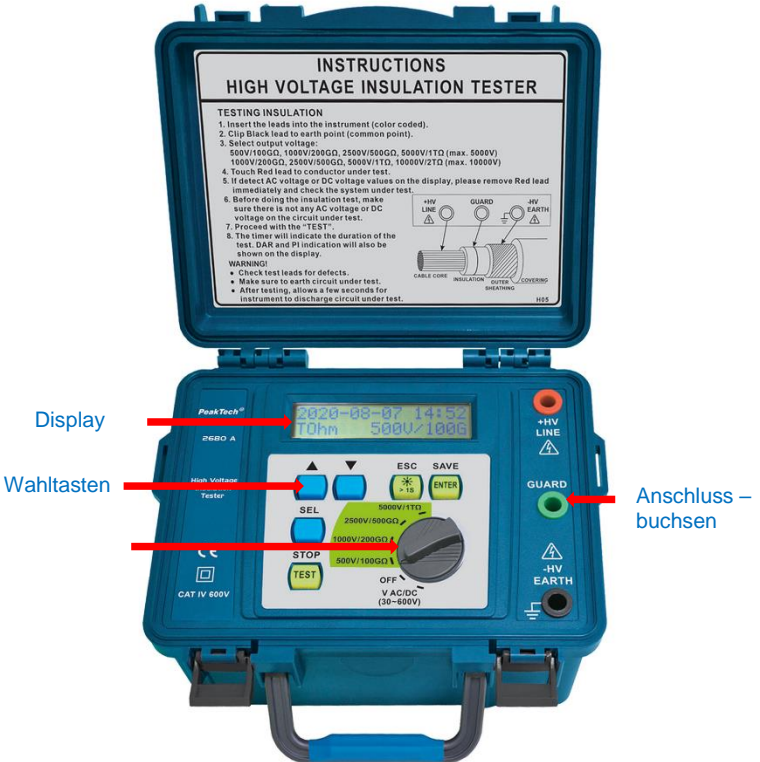


2. Einführung

Das P 2680 A und das P 2685 A sind Isolationsmessgeräte, welche zur Isolationsprüfung von diversen Gerätschaften und Bauteilen genutzt wird. Die vielen Features der Isolationsmessgeräte wie z.B. das AC/DC Voltmeter, der Alarmton und Warnanzeige bei anliegender Spannung, die Möglichkeit der Einstellung des Polarisationsindex und des Dielektrischen Absorptionsverhältnis und noch vieles mehr, machen die Isolationsmessgeräte zum optimalen Wegbegleiter eines jeden Technikers.

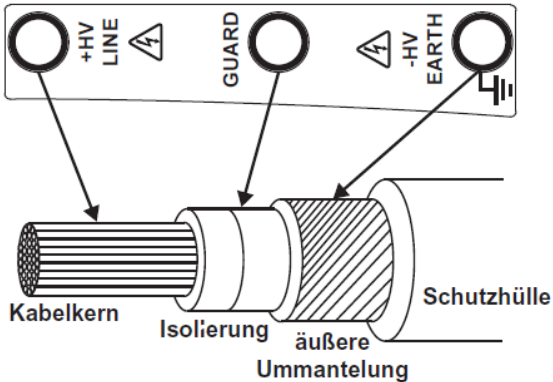
- * Spannungsmessung bis 600 Volt
- * Kurzschlussstrom bis zu 5 mA
- * Isolationsmessung bis zu 1 T Ω (P 2680 A) / 2 T Ω (P 2685 A)
- * Isolationsmessspannung: 5 kV (P 2680 A)
10 kV (P 2685 A)
- * PI (Polarisationsindex)
- * DAR (Dielektrisches Absorptionsverhältnis)
- * Automatische Bereichswahl
- * Auto Hold Funktion
- * Einstellbare Prüfdauer
- * Interner Speicher für bis zu 200 Messungen

3. Bedienelemente



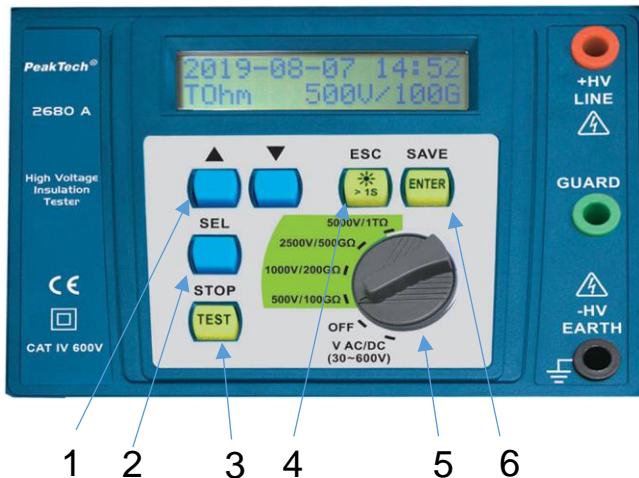
4. Anschluss der Messleitungen

4. Anschluss der Messleitungen



Cable core (Earth)	= Kabelkern (Erde)
0 V Guard (Insulation)	= 0 Volt Schutz (Isolierung)
Line (outer sheathing)	= Plusseite (äußere Ummantelung)
Covering	= Schutzhülle

PeakTech 2680 A

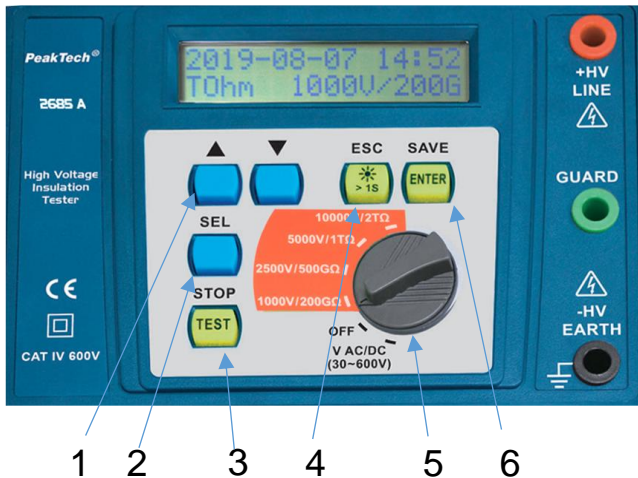


1. Tasten für Menüwahl
2. Taste zum Öffnen der Menüpunkte
3. Test – Taste (zum Starten und Beendigen des Tests)
4. Esc – Taste und Wahl taste für Hintergrundbeleuchtung
5. Wahlschalter für die jeweiligen Messfunktionen
6. Eingabetaste und Speichertaste zum Speichern von Messwerten



Do not use on live system = nicht an spannungsführende Schaltungen anschließen

PeakTech 2685 A



1. Tasten für Menüwahl
2. Taste zum Öffnen der Menüpunkte
3. Test – Taste (zum Starten und Beenden des Tests)
4. Esc – Taste und Wahlteste für Hintergrundbeleuchtung
5. Wahlschalter für die jeweiligen Messfunktionen
6. Eingabetaste und Speichertaste zum Speichern von Messwerten



Do not use on live system = nicht an spannungsführende Schaltungen anschließen

5. Messverfahren

Die Isolationstester PeakTech 2680 A und 2685 A bieten jeweils fünf Hauptfunktionen und vier Nebenfunktionen.

Hauptfunktion PeakTech 2680 A:

1. 500 V / 100 G Ω Test
2. 1000V / 200 G Ω Test
3. 2500V / 500 G Ω Test
4. 5000V / 1 T Ω Test
5. AC/DC Spannungsmessung

Nebenfunktionen:

- Datum/Zeit Einstellung
- Einstellung der Messzeit
- Speicherung des Messwertes
- Löschen des Speichers

Hauptfunktion PeakTech 2685 A:

1. 1000V / 200 G Ω Test
2. 2500V / 500 G Ω Test
3. 5000V / 1 T Ω Test
4. 10000V / 2 T Ω Test
5. AC/DC Spannungsmessung

Nebenfunktionen:

- Datums/Zeit Einstellung
- Einstellung der Messzeit
- Speicherung des Messwertes
- Löschen des Speichers

5.1 Vorbereitung zur Messung



Hinweis:

Isolationsmessungen nur an spannungsfreien Schaltungen vornehmen. Vor Anschluss der Prüfleitungen, stets Spannungsfreiheit der Messschaltung überprüfen.

Vor der Messung stets folgende Prüfungen vornehmen:

- * Nach dem Einschalten des Gerätes LCD-Anzeige überprüfen („Replace Battery“ Warnung darf nicht in der LCD-Anzeige leuchten)
- * Gerät und Prüfleitungen auf erkennbare Beschädigungen überprüfen. Geknickte oder beschädigte Prüfleitungen nicht am Gerät anschließen.
- * Durchgängigkeit und Widerstand der Prüfleitungen mit einem Ohmmeter überprüfen.

5.2 Isolationsmessung

Das Isolationsmessgerät wird durch Drehen des Hauptwahlschalters auf eine Messfunktion eingeschaltet. Im Startbildschirm wird die Batteriespannung, die aktuelle Version und die maximale Prüfspannung des Messgerätes angezeigt. Daraufhin wird die Voreingestellte Messfunktion vom LCD Bildschirm angezeigt.

Wenn die Messleitungen an dem zu messenden Objekt angelegt werden und eine Spannung vom Gerät festgestellt wird leuchtet auf dem Display die Warnung „HV Warning“ auf.

Zur Messung des Isolationswiderstandes wählen Sie die gewünschte Messfunktion durch den Drehwahlschalter. Schließen Sie die Messleitungen an das zu messende Objekt und stellen Sie sicher, dass die Verbindungen korrekt angeschlossen wurden.

Um dies Messung zu starten, Drücken Sie die Test taste. Sie werden vom Gerät erneut darauf hingewiesen sicherzustellen, dass die Messleitungen am Messobjekt angebracht wurden.

Zum Starten der Messung drücken Sie erneut die Test Taste. Der Test wird nun kontinuierlich durchgeführt, je nach vorher eingestellter Testzeit (Siehe 6.2 Einstellung der Test zeit). Nach erfolgter Messung entlädt sich das Isolationsmessgerät und im Display werden die gemessenen Werte angezeigt. Diese können durch betätigen der Enter/Save Taste gespeichert werden (Siehe 6.3 Speichern von Messwerten). Zum Hauptbildschirm gelangen Sie durch das drücken der ESC Taste.

Die Messung kann jederzeit gestoppt oder abgebrochen werden durch das betätigen der Test/Stop Taste.

5.3 AC / DC Spannungsmessung

Mit den Isolationsmessgeräten PeakTech 2680 A und PeakTech 2685 A sind Sie in der Lage AC / DC Spannung im Bereich von 30 – 600 Volt zu messen. Stellen Sie den Wahlschalter auf die Messfunktion V AC / DC (30 ~ 600V). Verbinden Sie die Messleitungen mit den Buchsen +HV und –HV. Im Display wird Ihnen je nach Messung der Gleichspannungswert und bei Wechsellspannungsmessungen wird Ihnen gleichzeitig die gemessene Frequenz angezeigt.

6. Nebenfunktionen der Isolationsmessgeräte

Die Isolationsmessgeräte verfügen neben den beiden Hauptfunktionen noch über weitere Einstellmöglichkeiten, welche jederzeit vorgenommen werden können.

6.1 Einstellungen des Datums / der Zeit

Schalten Sie das Gerät ein, indem Sie den Wahlschalter auf eine Messfunktion einstellen. Drücken Sie nun die SEL Taste um das Untermenü des Messgerätes zu öffnen.

Zur Einstellung des Datums / der Zeit, koordinieren Sie mit den Pfeiltasten durch das Menü. Die Datum und Zeit Einstellung finden Sie in dem Menüpunkt 1. Drücken Sie die Enter Taste um in die Einstellfunktion zu gelangen. Dort können Sie das Datum und die Zeit durch Drücken der Pfeiltasten ändern. Durch erneutes drücken der SEL Taste wählen Sie den nächsten einstellwert der Menüfunktion Datum/Zeit Einstellung. Nachdem die Daten angepasst wurden drücken Sie die Enter Taste um die Einstellung zu bestätigen.

6.2 Einstellung der Test zeit

Schalten Sie das Gerät ein, indem Sie den Wahlschalter auf eine Messfunktion einstellen. Drücken Sie nun die SEL Taste um das Untermenü des Messgerätes zu öffnen.

Wählen Sie den Menüpunkt 2 für die Einstellung der Test zeit. Mit den Pfeiltasten können Sie die Zeit zwischen 1 bis 30 Minuten einstellen. Um den ausgewählten Wert zu bestätigen drücken Sie die Enter Taste.

6.3 Speichern von Messwerten

Um die gemessenen Messwerte zu speichern, drücken Sie nachdem die Messwerte ermittelt wurden auf die Enter / Save Taste. Die Daten werden im internen Speicher hinterlegt und gesichert. Diese Messwerte können jederzeit über die Funktion Messwert anzeigen, wiedergegeben werden.

6.4 Aufrufen von gespeicherten Messwerten

Die gespeicherten Messwerte können im Untermenü jederzeit aufgerufen werden. Öffnen Sie hierfür den Menüpunkt 3. (Log Display).

Nun werden Ihnen die gespeicherten Messwerte angezeigt. Durch das drücken der Enter Taste sind Sie in der Lage die gespeicherten Werte eines Speichersatzes durchzublättern.

Hier werden Ihnen folgende Werte angezeigt:

- Messfunktion (z.B. 1kV)
- Ermittelter Isolationswiderstand
- DAR (Dielektrisches Absorptionsverhältnis)
- PI (Polarisationsindex)
- Ausgegebene Spannung
- Datum und Uhrzeit

Durch die Esc Taste gelangen Sie wieder zurück zur Ansicht des Untermenüs.

6.5 Löschen des Speichers

Mittels der Funktion Log clear (Speicher löschen) können Sie alle Messwerte, welche gespeichert wurden löschen. Wählen Sie hierfür den Untermenü Punkt 4 aus. Nachdem der Unterpunkt durch das betätigen der Enter Taste ausgewählt wurde. Nach betätigen der Enter Taste erscheint auf dem Display, ob wirklich alle gespeicherten Messwerte gelöscht werden sollen. Mittels erneuertem drücken der Enter Taste können Sie dies bestätigen und es werden alle gespeicherten Werte gelöscht.

6.6 Hintergrundbeleuchtung

Mit der Taste Esc / Hintergrundbeleuchtung, ist es möglich die Beleuchtung des Display ein und auszuschalten. Drücken Sie hierfür die Taste für ca. 2 Sekunden und das Display wird beleuchtet. Um dies wieder auszuschalten drücken Sie die Taste erneut für ca. 2 Sekunden.

6.7 Abschaltautomatik

Das Isolationsmessgerät verfügt über eine Abschaltautomatik. Diese greift nach ca. 3 Minuten, ohne dass das Messgerät benutzt oder eine Messung durchgeführt wird.

7. Erklärung DAR und PI

DAR: Dielektrisches Absorptionsverhältnis

Der dielektrische Entladungstest trifft Aussagen zur Selbstentladung und wird auch bei Kondensatoren angewandt. Bei elektrischen Anlagen und Geräten mit Isolierwerkstoffen kann es vorkommen, dass der dielektrische Absorptionsstrom schnell abnimmt.

Mittels dieser Messung ist es möglich, den Isolationswiderstand des Messobjektes durch zwei Messungen zu ermitteln, welche durch das DAR Prinzip ausgeführt wird. Hierbei wird eine Messung nach 30 und eine Messung nach 60 Sekunden vorgenommen.

Die Berechnung des DAR lautet wie folgt:

$$\text{DAR} = R_{\text{Isolation nach 60 Sekunden}} / R_{\text{Isolation nach 30 Sekunden}}$$

DAR Wert	Isolationsgüte
<1,25	Schlecht
<1,6	In Ordnung / OK
>1,6	Sehr gut

Der Wert des DAR ist einheitslos.

PI: Polarisationsindex

Beim Polarisationsindex handelt es sich um ein Messverfahren, welches die zeitliche Entwicklung der Messung berücksichtigt. Die Messungen zur Berechnung des PI werden nach 1 Minute und anschließend nach 10 Minuten aufgenommen. Durch diese lange Messzeit ist es möglich die Güte des Isolators zu ermitteln.

Beim Polarisationsindex gilt allgemein, dass ein PI von 4 oder höher auf eine sehr gute Isolation des Messobjektes weist. Ein PI von 2 oder niedriger deutet auf eine schlechte Isolation des Messobjektes hin. Ein PI zwischen 4 und 2 kann auf eventuelle Beschädigungen des Isolators hinweisen.

Wichtig: Die Messung des Polarisationsindex ist nur für feste Isolationswerkstoffe geeignet!

Die Berechnung des PI lautet wie folgt:

$$PI = R_{\text{Isolation nach 10 Minuten}} / R_{\text{Isolation nach 1 Minute}}$$

Der Wert des PI ist einheitslos.

8. Spezifikationen

Testspannung	P 2680A: 500V, 1000V, 2500V, 5000V P 2685A: 1000V, 2500V, 5000V, 10000V
Isolationswiderstand	P 2680A: 100 G Ω , 500 G Ω , 200 G Ω , 1 T Ω P 2685A: 200 G Ω , 500 G Ω , 1 T Ω , 2 T Ω
Genauigkeit	$\pm(5.0\%rdg + 5dgt)$
Auflösung	P 2680A: 1000 M Ω :1 M Ω , 10 G Ω :0,01 G Ω , 100 G Ω :0,1 G Ω , 1 T Ω :1 G Ω P 2685A: 1000 M Ω :1 M Ω , 10 G Ω :0,01 G Ω , 100 G Ω :0,1 G Ω , 1 T Ω :1 G Ω , 2 T Ω : 10G Ω
Kurzschlussstrom	Bis zu 5 mA
PI (Polarisationsindex)	Funktion vorhanden
DAR (Dielektrisches Absorptionsverhältnis)	Funktion vorhanden
Spannungsmessung	ACV: 30...600V (50/60Hz) DCV: 30...600V Genauigkeit: $\pm(2.0\%rdg + 3dgt)$ Auflösung: 1V
Strommessung	0,5 nA...0,55 mA (Abhängig vom Isolationswiderstands)
Spannungsversorgung	8 x 1,5V „C“ Alkaline Batterien 1 x 3V Knopfzelle (CR2032)
Abmessungen (BxHxT)	250 x 127 x 190 mm
Gewicht	Ca. 2120 Gramm

Sicherheitsstandards	IEC/EN 61010-1 CAT IV 600V IEC/EN 61010-2-030 EN 61326-1
Zubehör	Bedienungsanleitung Messleitungen Krokodilklemmen Batterien Trageriemen Tragekoffer

9. Auswechseln der Batterien

Das Batteriefach befindet sich an der rechten Seite des Gerätes. Bei Aufleuchten der Anzeige „Batt. Low“ wird geraten die leeren Batterien gegen neue auszutauschen. Gehen Sie dazu wie folgt vor:

- * Prüflleitungen vom Gerät abziehen
- * Gerät ausschalten
- * Batteriefachdeckel abnehmen
- * Leere Batterien entfernen
- * 8 neue 1,5 V Alkaline – C Batterien einsetzen
- * Auf Polarität der Batterien achten
- * Batteriefachdeckel schließen

Hinweise zum Batteriegesetz

Im Lieferumfang vieler Geräte befinden sich Batterien, die z. B. zum Betrieb von Fernbedienungen dienen. Auch in den Geräten selbst können Batterien oder Akkus fest eingebaut sein. Im Zusammenhang mit dem Vertrieb dieser Batterien oder Akkus sind wir als Importeur gemäß Batteriegesetz verpflichtet, unsere Kunden auf folgendes hinzuweisen:

Bitte entsorgen Sie Altbatterien, wie vom Gesetzgeber vorgeschrieben - die Entsorgung im Hausmüll ist laut Batteriegesetz ausdrücklich verboten-, an einer kommunalen Sammelstelle oder geben Sie sie im Handel vor Ort kostenlos ab. Von uns erhaltene Batterien können Sie nach Gebrauch bei uns unter der auf der letzten Seite angegebenen Adresse unentgeltlich zurückgeben oder ausreichend frankiert per Post an uns zurücksenden.

Schadstoffhaltige Batterien sind mit einem Zeichen, bestehend aus einer durchgestrichenen Mülltonne und dem chemischen Symbol (Cd, Hg oder Pb) des für die Einstufung als schadstoffhaltig ausschlaggebenden Schwermetalls versehen:



1. „Cd“ steht für Cadmium.
2. „Hg“ steht für Quecksilber.
3. „Pb“ steht für Blei.

Alle Rechte, auch die der Übersetzung, des Nachdruckes und der Vervielfältigung dieser Anleitung oder Teilen daraus, vorbehalten.

Reproduktionen jeder Art (Fotokopie, Mikrofilm oder ein anderes Verfahren) nur mit schriftlicher Genehmigung des Herausgebers gestattet.

Letzter Stand bei Drucklegung. Technische Änderungen des Gerätes, welche dem Fortschritt dienen, vorbehalten.

Hiermit bestätigen wir, dass alle Geräte, die in unseren Unterlagen genannten Spezifikationen erfüllen und werkseitig kalibriert geliefert werden. Eine Wiederholung der Kalibrierung nach Ablauf von 1 Jahr wird empfohlen.

© PeakTech®

1. Safety precautions

This product complies with the requirements of the following directives of the European Union for CE conformity: 2014/30/EU (electromagnetic compatibility), 2014/35/EU (low voltage), 2011/65/EU (RoHS). Overvoltage category III 1000 V / IV 600 V; pollution degree 2.

CAT I: For signal level, telecommunication, electronic with small transient overvoltage

CAT II: For local level, appliances, main wall outlets, portable equipment

CAT III: Distribution level, fixed installation, with smaller transient overvoltages than CAT IV.

CAT IV: Units and installations, which are supplied overhead lines, which are stand in a risk of persuade of a lightning, i.e. main-switches on current input, overvoltage-diverter, current use counter.

To ensure safe operation of the equipment and eliminate the danger of serious injury due to short-circuits (arcing), the following safety precautions must be observed. Damages resulting from failure to observe these safety precautions are exempt from any legal claims whatever.

- * Do not subject the equipment to direct sunlight, extreme temperatures, extreme humidity or dampness
- * Do not operate the equipment near strong magnetic fields (motors, transformers etc.)
- * Do not subject the equipment to shocks or strong vibrations
- * Keep hot soldering iron or guns away from the equipment
- * Allow the equipment to stabilise at room temperature before taking up measurement (important for exact measurement)
- * Do not modify the equipment in any way
- * Opening the equipment and service- and repair work must only be performed by qualified service personnel
- * **Measuring instruments don't belong to children hands!**

Cleaning the cabinet

Clean only with a damp soft cloth and a commercially available mild household cleanser. Ensure that no water gets inside the equipment to prevent possible shorts and damage to the equipment.

By connecting the device to a live circuit or a live conductor, a pulsating alarm signal sounds. When you hear this signal, immediately disconnect the insulation measuring device from the circuit or the conductor. In addition to the alarm signal, a warning message appears on the LCD display.

1.1. Meaning of the symbols



Double isolated



Caution! High voltage, risk of electric



Attention! Read the operating instructions before using the device



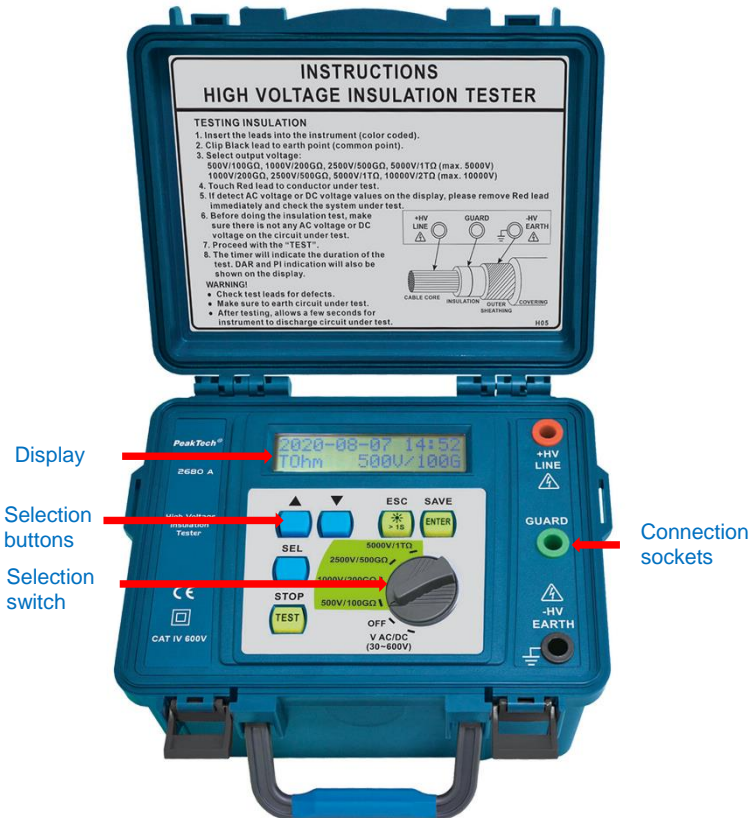
Earth Connection

2. Introduction

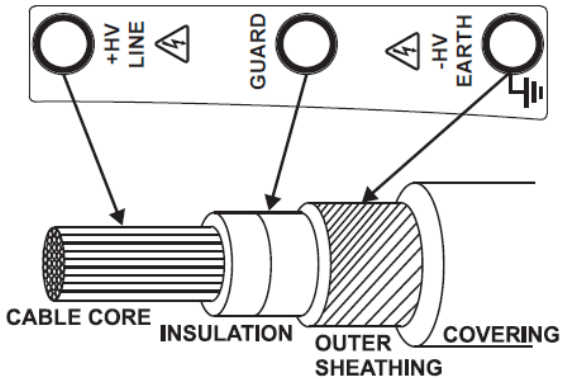
The P 2680 A and the P 2685 A are insulation measuring devices which are used to test the insulation of various devices and components. The many features of the insulation measuring devices such as The AC / DC voltmeter, the alarm tone and warning display when voltage is applied, the possibility of setting the polarization index and the dielectric absorption ratio and much more, make the insulation measuring devices the ideal companion for every technician.

- * Voltage measurement up to 600 Volt
- * Short circuit current up to 5 mA
- * Insulation measurement up to 1 T Ω (P 2680 A) / 2 T Ω (P 2685 A)
- * Insulation measurement voltage: 5 kV (P 2680 A)
10 kV (P 2685 A)
- * PI (polarization index)
- * DAR (dielectric absorption)
- * Automatic range selection
- * Auto Hold Function
- * Adjustable test duration
- * Internal memory up to 200 measurements

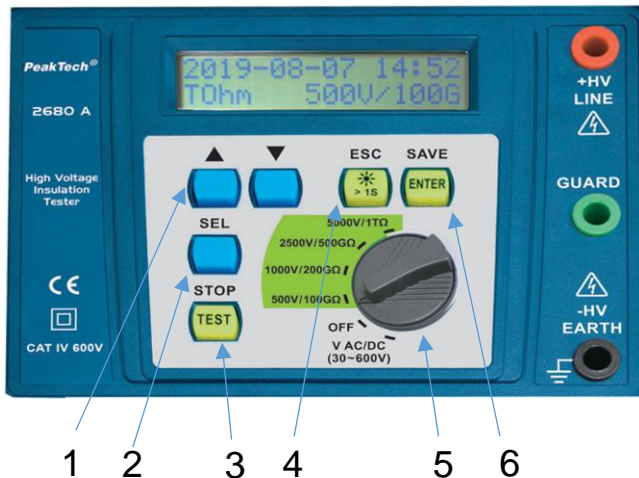
3. Controls



4. Connections



PeakTech 2680 A

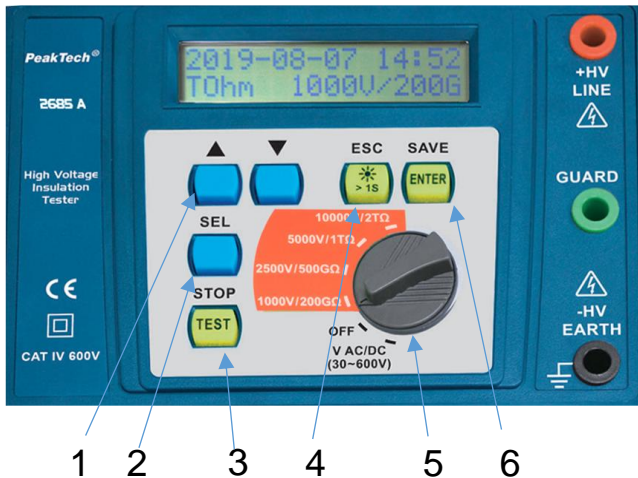


1. Buttons for menu selection
2. Button to open the menu items
3. Test button (to start and end the test)
4. Esc button and button for backlight
5. Rotary switch for the measurement functions
6. Enter key and save key for saving measured values



Do not use on live system

PeakTech 2685 A



1. Buttons for menu selection
2. Button to open the menu items
3. Test button (to start and end the test)
4. Esc button and button for backlight
5. Rotary switch for the measurement functions
6. Enter key and save key for saving measured values



Do not use on live system

5. Measurement method

Each of the insulation testers PeakTech 2680 A and 2685 A, offer five main functions and four auxiliary functions.

Main function PeakTech 2680 A:

1. 500 V / 100 G Ω Test
2. 1000V / 200 G Ω Test
3. 2500V / 500 G Ω Test
4. 5000V / 1 T Ω Test
5. AC/DC Voltage measurement

Auxiliary function:

- Date / time setting
- Setting of the measurement time
- Saving of the measured values
- Clearing the memory

Main function PeakTech 2685 A:

1. 1000V / 200 G Ω Test
2. 2500V / 500 G Ω Test
3. 5000V / 1 T Ω Test
4. 10000V / 2 T Ω Test
5. AC/DC Voltage measurement

Auxiliary function:

- Date / time setting
- Setting of the measurement time
- Saving of the measured values
- Clearing the memory

5.1 Preparation for the measurement



Attention:

Carry out insulation measurements on voltage free circuits only. Before connecting the test leads, always make sure that the circuit to be measured is voltage free.

Always carry out the following checks before measuring:

- * After turning on the device, check the LCD display („Replace Battery“ Warning must not light up in the display)
- * Check the device and the test leads for visible damage. Do not connect kinked or damaged test leads to the device.
- * Check the continuity and resistance of the test leads with an ohmmeter.

5.2 Insulation measurement

The insulation measuring device is switched on by turning the main selector switch to a measuring function. The start screen shows the battery voltage, the current version and the maximum test voltage of the measuring device. After the start up screen the preset measurement function is shown on the LCD screen.

If the test leads are applied to the object to be measured and a voltage is detected by the device, the warning "HV Warning" lights up on the display.

To measure the insulation resistance, select the desired measuring function using the rotary selector switch. Connect the test leads to the object to be measured and ensure that the connections have been made correctly. To start this measurement, press the test button. The device reminds you to ensure that the test leads have been attached to the device under test.

To start the measurement, press the test button again. The test is now carried out continuously, depending on the previously settled test time (see 6.2 Test time setting). After the measurement has been taken, the insulation measuring device discharges itself and the measured values are shown on the display. These can be saved by pressing the Enter / Save button (see 6.3 Saving measured values). You reach the main screen by pressing the ESC key.

The measurement can be stopped or canceled at any time by pressing the Test / Stop button.

5.3 AC / DC voltage measurement

With the insulation measuring devices PeakTech 2680 A and PeakTech 2685 A you are able to measure AC / DC voltage in the range of 30 - 600 volts. Set the selector switch to the measurement function V AC / DC (30 ~ 600V). Connect the test leads to the +HV and -HV sockets. Depending on the measurement, the display shows the DC voltage value and for AC voltage measurements, the measured frequency is shown at the same time.

6. Secondary functions of the insulation measuring devices

In addition to the two main functions, the insulation measuring devices also have other setting options that can be made at any time.

6.1 Date / time settings

Switch on the device by setting the selector switch to a measurement function. Now press the SEL key to open the submenu of the measuring device.

To set the date / time, use the arrow buttons to coordinate through the menu. You can find the date and time setting in menu 1. Press the Enter key to access the setting function. There you can change the date and time by pressing the arrow keys. By pressing the SEL button again, you select the next setting value of the Date / Time setting menu function. After the data has been adjusted, press the Enter key to confirm the setting.

6.2 Test time setting

Switch on the device by setting the selector switch to a measurement function. Now press the SEL key to open the submenu of the measuring device.

Select menu 2 for setting the test time. With the arrow buttons you can set the time between 1 and 30 minutes. To confirm the selected value, press the Enter key.

6.3 Saving measured values

To save the measured values, press the Enter / Save button after the measured values have been determined. The data is stored and saved in the internal memory. These measured values can be displayed at any time using the Display measured value function.

6.4 Display of saved values

The saved measured values can be called up at any time in the submenu. Open menu 3. (Log Display).

The saved measured values are now displayed. By pressing the Enter key you are able to scroll through the saved values of a memory set.

The following values are displayed here:

- Measuring function (e.g. 1kV)
- Determined insulation resistance
- DAR (Dielectric absorption ratio)
- PI (Polarization index)
- Output voltage
- Date and time

The Esc key takes you back to the submenu.

6.5 Clearing the memory

You can use the Log clearing function to delete all measured values that have been saved. To do this, select the submenu item 4. After the sub-item has been selected by pressing the Enter key. After pressing the Enter key, the display shows whether you really want to delete all stored measured values. You can confirm this by pressing the Enter key again and all saved values will be deleted.

6.6 Display backlight

With the Esc / Backlight key, it is possible to switch the display lighting on and off. To do this, press the button for approx. 2 seconds and the display will light up. To switch off the backlight, press the button again for approx. 2 seconds.

6.7 Automatic switch - off

The insulation measuring device has an automatic switch-off. This turns off the device after approx. 3 minutes without using the measuring device or taking a measurement.

7. Declaration DAR and PI

DAR: Dielectric absorption ratio

The dielectric discharge test makes statements about self-discharge and is also used for capacitors. In electrical systems and devices with insulating materials, it can happen that the dielectric absorption current decreases rapidly. Using this measurement, it is possible to determine the insulation resistance of the test object by two measurements, which are carried out using the DAR principle. A measurement is made after 30 and 60 seconds.

The calculation of the DAR is as follows:

$$\text{DAR} = \text{Insulation resistance after 60 seconds} / \text{Insulation resistance after 30 seconds}$$

DAR value	Insulation quality
<1,25	poor
<1,6	OK
>1,6	Very good

The value of the DAR has no unit.

PI: Polarization index

The polarization index is a measurement method that considers the measurement over the time. The measurements for calculating the PI are recorded after 1 minute and the second measurement is taken after 10 minutes. This long measurement time makes it possible to determine the quality of the isolator.

For the polarization index, the general rule is that a PI of 4 or higher indicates very good insulation of the measurement object. A PI of 2 or lower indicates poor insulation of the measurement object. A PI between 4 and 2 can indicate possible damage to the isolator.

Important: The measurement of the polarization index is only suitable for solid insulation materials!

The calculation of the PI is as follows:

$$\text{PI} = \frac{\text{Insulation resistance after 10 minutes}}{\text{Insulation resistance after 1 minute}}$$

The value of the PI has no unit.

8. Specification

Test voltage	P 2680A: 500V, 1000V, 2500V, 5000V P 2685A: 1000V, 2500V, 5000V, 10000V
Insulation resistance	P 2680A: 100 G Ω , 500 G Ω , 200 G Ω , 1 T Ω P 2685A: 200 G Ω , 500 G Ω , 1 T Ω , 2 T Ω
Accuracy	$\pm(5.0\%rdg + 5dgt)$
Resolution	P 2680A: 1000 M Ω :1 M Ω , 10 G Ω :0,01 G Ω , 100 G Ω :0,1 G Ω , 1 T Ω :1 G Ω P 2685A: 1000 M Ω :1 M Ω , 10 G Ω :0,01 G Ω , 100 G Ω :0,1 G Ω , 1 T Ω :1 G Ω , 2 T Ω : 10G Ω
Short circuit current	Up to 5 mA
PI (Polarization index)	Function available
DAR (Dielectric absorption ratio)	Function available
Voltage measurement	ACV: 30...600V (50/60Hz) DCV: 30...600V Accuracy: $\pm (2.0\%rdg + 3dgt)$ Resolution: 1V
Current measurement	0,5 nA...0,55 mA (Depending on the insulation resistance)
Power supply	8 x 1,5V „C“ Alkaline batteries 1 x 3V Button Cell (CR2032)
Dimensions (WxHxD)	250 x 127 x 190 mm
Weight	Approx. 2120 Gramm

Safety standards	IEC/EN 61010-1 CAT IV 600V IEC/EN 61010-2-030 EN 61326-1
Accessories	Manual Test leads Alligator clips Batteries Shoulder strap Carrying case

9. Replacing the batteries

The battery compartment is on the right side of the device. When the "Batt. Low" is shown, it is advisable to replace the empty batteries. To do this, proceed as follows:

- * Remove test leads from the device
- * Switch the device off
- * Remove the battery compartment
- * Remove empty batteries
- * Insert 8 new 1,5 V Alkaline – C Batteries
- * Pay attention to the polarity of the batteries
- * Close the battery compartment

Notification about the Battery Regulation

The delivery of many devices includes batteries, which for example serve to operate the remote control. There also could be batteries or accumulators built into the device itself. In connection with the sale of these batteries or accumulators, we are obliged under the Battery Regulations to notify our customers of the following:

Please dispose of old batteries at a council collection point or return them to a local shop at no cost. The disposal in domestic refuse is strictly forbidden according to the Battery Regulations. You can return used batteries obtained from us at no charge at the address on the last side in this manual or by posting with sufficient stamps. Contaminated batteries shall be marked with a symbol consisting of a crossed-out refuse bin and the chemical symbol (Cd, Hg or Pb) of the heavy metal which is responsible for the classification as pollutant:



1. "Cd" means cadmium.
2. "Hg" means mercury.
3. "Pb" stands for lead.

All rights, also for translation, reprinting and copy of this manual or parts are reserved.

Reproduction of all kinds (photocopy, microfilm or other) only by written permission of the publisher.

This manual considers the latest technical knowing. Technical changings which are in the interest of progress reserved.

We herewith confirm, that the units are calibrated by the factory according to the specifications as per the technical specifications.

We recommend to calibrate the unit again, after 1 year.

© **PeakTech**® 01/2021/Lie.

PeakTech Prüf- und Messtechnik GmbH – Gerstenstieg 4 –
DE-22926 Ahrensburg / Germany
☎ +49-(0) 4102-97398 80 📠 +49-(0) 4102-97398 99
✉ info@peaktech.de 🌐 www.peaktech.de