

## Półka ruchoma II/2U do szaf i stojaków 19"

## Pull out shelf II/2U for 19" cabinets and racks

## Выдвижная полка II/2U для 19" шкафов и стоек

### KARTA PRODUKTU

### DATA SHEET

### СПЕЦИФИКАЦИЯ ИЗДЕЛИЯ

#### Zastosowanie

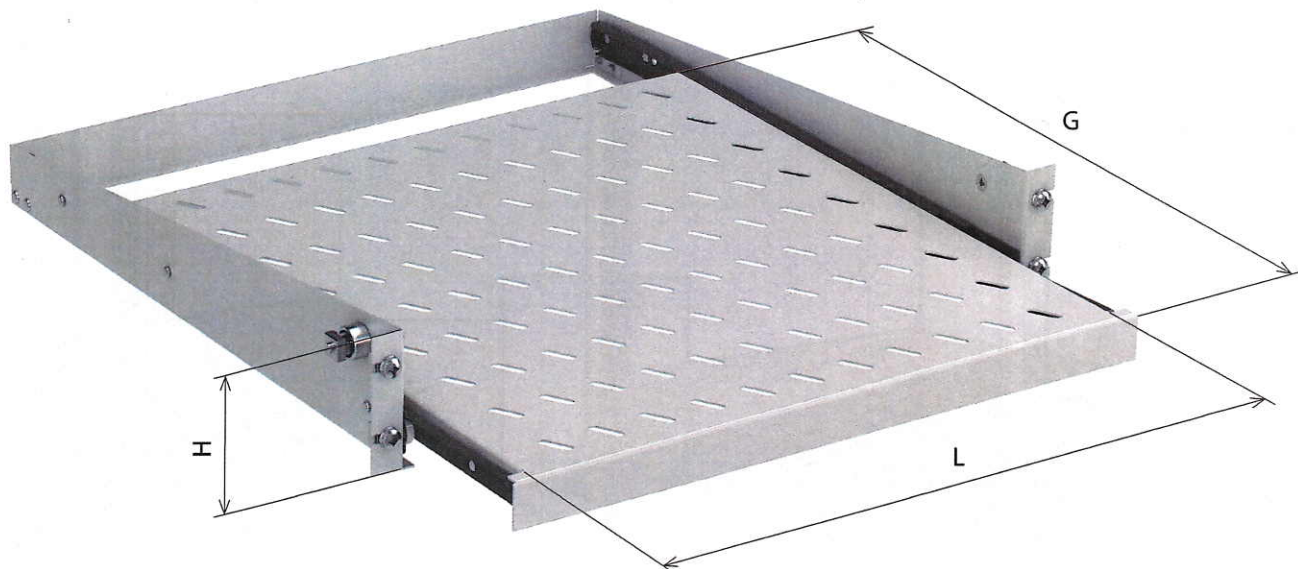
Dla instalacji urządzeń, które nie posiadają uchwyty do zamocowania na stelażu 19".

#### Use

For installation of devices which are not prepared for direct assembling on 19" profiles.

#### Применение

Для инсталляции оборудования, которое не имеет кронштейнов крепления к профилям 19".



#### Dane techniczne i tabela wykonania

##### Materiał:

Blacha stalowa malowana proszkowo w kolorze szarym (RAL 7035).

##### Nośność:

Maksymalne dopuszczalne obciążenie statyczne półki wynosi 20 kg (ciężar powierzchniowy).

#### Technical data and reference chart

##### Materiał:

Sheet steel powder painted in light grey (RAL 7035).

##### Load capacity:

Maximum static load capacity of shelf is 20 kg (superficial weight).

#### Технические характеристики и таблица моделей

##### Материал:

Листовая сталь, окрашенная порошковой краской серого (RAL 7035).

##### Грузоподъёмность:

Максимальная разрешенная статическая нагрузка полки составляет 20 кг (груз на поверхности).

Wymiary [mm] / Dimensions [mm] / Размеры [мм]			Numer katalogowy / Catalogue number / Номер по каталогу	
H	L	G	RAL 7035	
88 (2U)	446	455	RND 455-00983	
		355	RND 455-00984	

#### Zakres dostawy:

Półka.....1 szt.  
Wkręt M6x16.....4 szt.  
Wkręt M6x35.....2 szt.  
Podkładka 6,4.....4 szt.  
Nakrętka klatkowa M6.....6 szt.  
Tulejka dystansowa.....2 szt.

#### Scope of delivery:

Shelf.....1 pc.  
Screw M6x16.....4 pc.  
Screw M6x35.....2 pc.  
Washer 6.4.....4 pc.  
Cage nut M6.....6 pc.  
Spacer sleeve.....2 pc.

#### Комплект поставки:

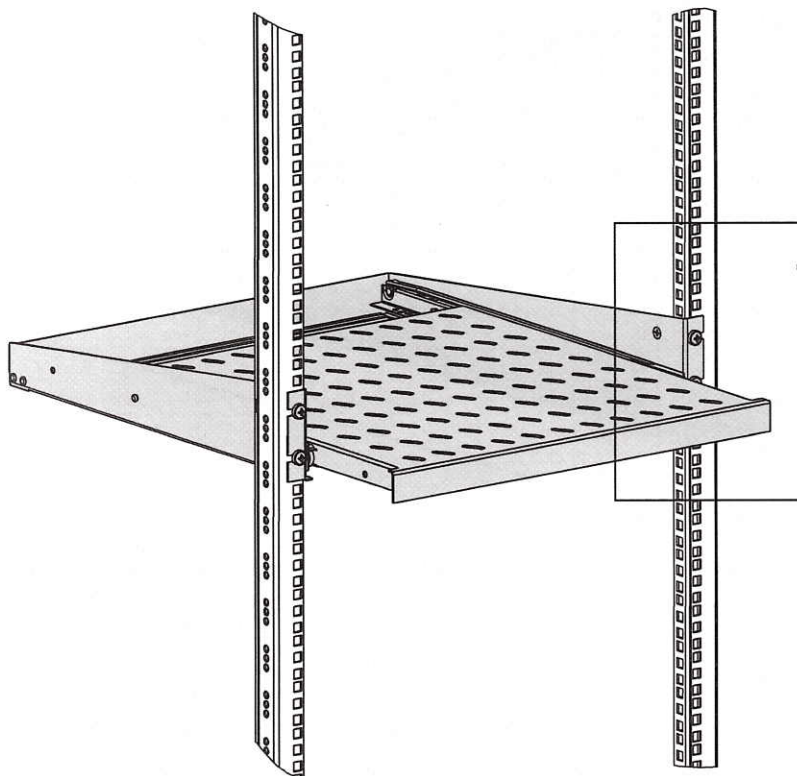
Полка.....1 шт.  
Винт M6x16.....4 шт.  
Винт M6x35.....2 шт.  
Шайба 6,4.....4 шт.  
Гайка закладная M6.....6 шт.  
Втулка дистанционная.....2 шт.

## Półka ruchoma II/2U do szaf i stojaków 19"

KARTA PRODUKTU

### Montaż

Półka przeznaczona jest do zamocowania na 2 belkach nośnych w rozstawie 19".



## Pull out shelf II/2U for 19" cabinets and racks

DATA SHEET

### Assembly

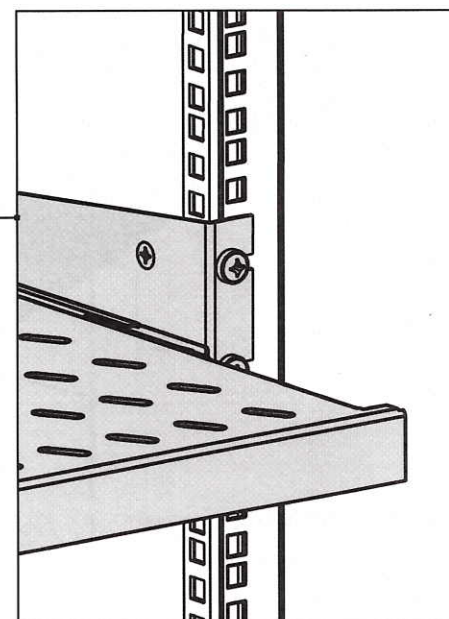
Shelf fixed on two 19" mounting profiles.

## Выдвижная полка II/2U для 19" шкафов и стоек

СПЕЦИФИКАЦИЯ ИЗДЕЛИЯ

### Монтаж

Полка предназначена для крепления на 2 монтажных профилях на расстоянии 19".



### Gwarancja

Gwarancja na półki produkowane przez RND components wynosi **5 lat**.

Producent zastrzega sobie prawo do wprowadzania zmian w produkcie, które nie wpłyną na jego funkcjonalność, bez wcześniejszego powiadomienia.

### Guarantee

The guarantee for shelves manufactured by RND components is **5 years**.

RND components reserves the right to modernise and modify its products, without prior notice. Technical modifications shall not affect product functionality.

### Гарантия

Гарантия на полки, производимые компанией RND, составляет **5 лет**.

Производитель оставляет за собой право вносить изменения в конструкцию изделия без ухудшения его функциональных характеристик без уведомления.

### Паспорт

Технический паспорт продукта можно скачать с сайта: [zpas.pl/technical\\_passports](http://zpas.pl/technical_passports)