

SIEMENS

SIRIUS

Schütz S0
 Contactor S0
 Contacteur S0
 Contactor S0
 Contattore S0
 Contator S0
 Kontaktör S0
 Контактор S0
 接触器 S0

3RT2.2
 3RT202.-.....-0LA2



IEC/EN 60947

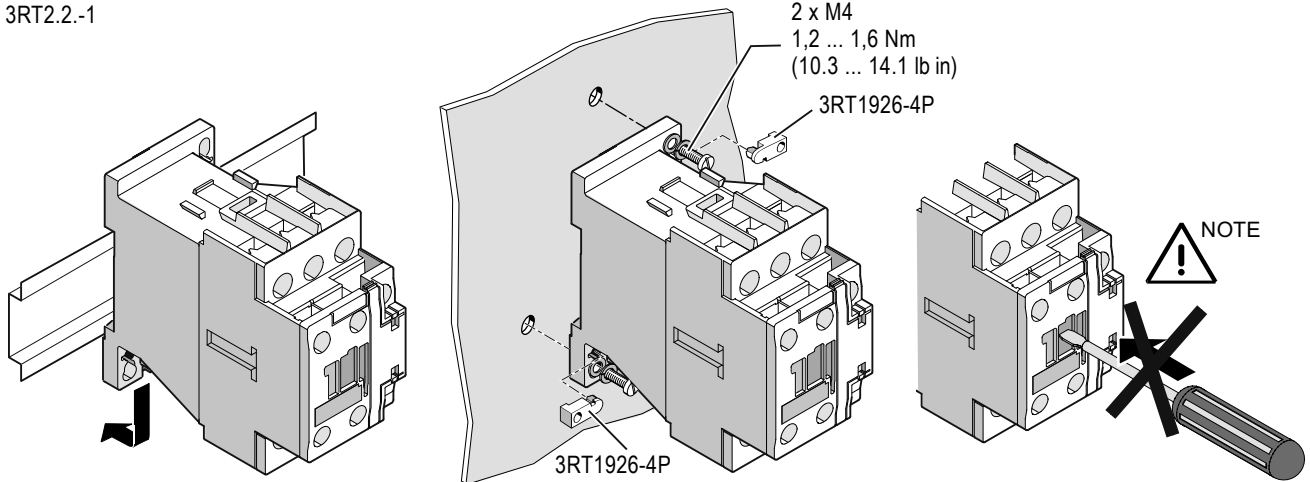
Betriebsanleitung Operating Instructions Instructions de service Instructivo Istruzioni operative
 Instruções de Serviço İşletme kılavuzu Руководство по эксплуатации 使用说明

	Deutsch	English	Français
	Vor der Installation, dem Betrieb oder der Wartung des Geräts muss diese Anleitung gelesen und verstanden werden.	Read and understand these instructions before installing, operating, or maintaining the equipment.	Ne pas installer, utiliser ou intervenir sur cet équipement avant d'avoir lu et assimilé les présentes instructions et notamment les conseils de sécurité et mises en garde qui y figurent.
	⚠ GEFÄHR	⚠ DANGER	⚠ DANGER
	Gefährliche Spannung. Lebensgefahr oder schwere Verletzungsgefahr. Vor Beginn der Arbeiten Anlage und Gerät spannungsfrei schalten.	Hazardous voltage. Will cause death or serious injury. Turn off and lock out all power supplying this device before working on this device.	Tension électrique. Danger de mort ou risque de blessures graves. Mettre hors tension avant d'intervenir sur l'appareil.
	VORSICHT	CAUTION	PRUDENCE
	Eine sichere Gerätefunktion ist nur mit zertifizierten Komponenten gewährleistet.	Reliable functioning of the equipment is only ensured with certified components.	La sécurité de fonctionnement de l'appareil n'est garantie qu'avec des composants certifiés.
	Español	Italiano	Português
	Leer y comprender este instructivo antes de la instalación, operación o mantenimiento del equipo.	Leggere con attenzione queste istruzioni prima di installare, utilizzare o eseguire manutenzione su questa apparecchiatura.	Ler e compreender estas instruções antes da instalação, operação ou manutenção do equipamento.
	⚠ PELIGRO	⚠ PERICOLO	⚠ PERIGO
	Tensión peligrosa. Puede causar la muerte o lesiones graves. Desconectar la alimentación eléctrica antes de trabajar en el equipo.	Tensione pericolosa. Può provocare morte o lesioni gravi. Scollegare l'alimentazione prima di eseguire interventi sull'apparecchiatura.	Tensão perigosa. Perigo de morte ou ferimentos graves. Desligue a alimentação elétrica e proteja contra o religamento, antes de iniciar o trabalho no equipamento.
	PRECAUCIÓN	CAUTELA	CUIDADO
	El funcionamiento seguro del aparato sólo está garantizado con componentes certificados.	Il funzionamento sicuro dell'apparecchiatura è garantito soltanto con componenti certificati.	O funcionamento seguro do aparelho apenas pode ser garantido se forem utilizados os componentes certificados.
	Türkçe	Русский	中文
	Cihazın kurulumundan, çalıştırılmasından veya bakıma tabi tutulmasından önce, bu kılavuzun okunmuş ve anlaşılmiş olması gerekmektedir.	Перед установкой, вводом в эксплуатацию или обслуживанием устройства необходимо прочесть и понять данное руководство.	安装、使用和维修本设备前必须先阅读并理解本说明。
	⚠ TEHLİKE	⚠ ОПАСНО	⚠ 危險
	Tehlikeli gerilim. Ölüm tehlikesi veya ağır yaralanma tehlikesi. Çalışmalara başlamadan önce, sistemin ve cihazın gerilim beslemesini kapatınız.	Опасное напряжение. Опасность для жизни или возможность тяжелых травм. Перед началом работ отключить подачу питания к установке и к устройству.	危險电压。可能导致生命危险或重伤危险。 操作设备时必须确保切断电源。
	ÖNEMLİ DİKKAT	ОСТОРОЖНО	小心
	Cihazın güvenli çalışması ancak sertifikalı bileşenler kullanılması halinde garanti edilebilir.	Безопасность работы устройства гарантируется только при использовании сертифицированных компонентов.	只有使用经过认证的部件才能保证设备的正常运转。

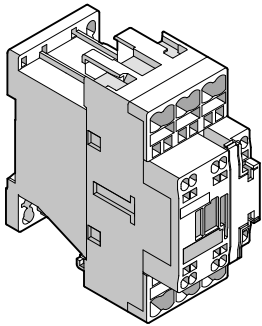
Technical Assistance: Telephone: +49 (0) 911-895-5900 (8° - 17° CET) E-mail: technical-assistance@siemens.com Internet: www.siemens.com/industrial-controls/technical-assistance	Fax: +49 (0) 911-895-5907	SIEMENS AG, Technical Assistance Würzburger Str. 121 D-90766 Fürth
---	---------------------------	---

DE	Montage	ES	Montaje	TR	Montaj
EN	Assembly	IT	Montaggio	PY	Монтаж
FR	Montage	PT	Montagem	中文	安裝

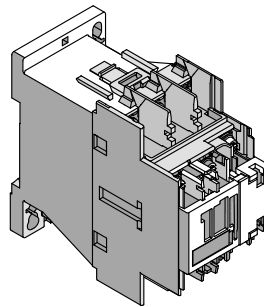
3RT2.2.-1



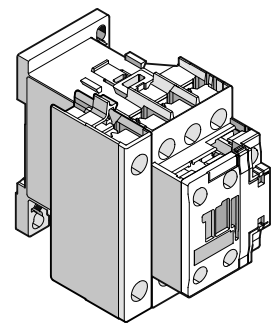
3RT2.2.-2
3RT202.-.....-0LA2



3RT2.2.-4



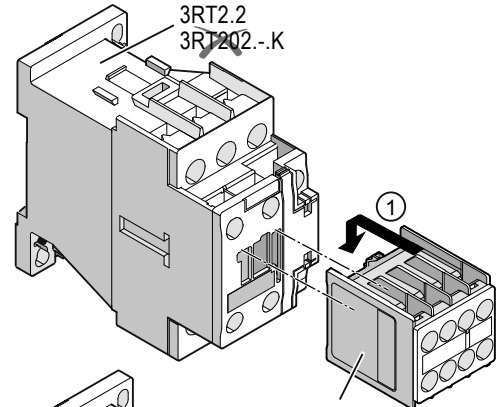
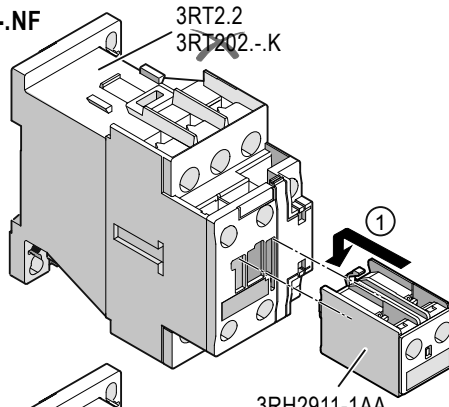
3RT232.
3RT252.



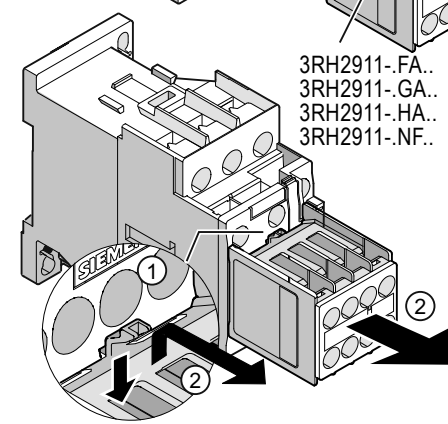
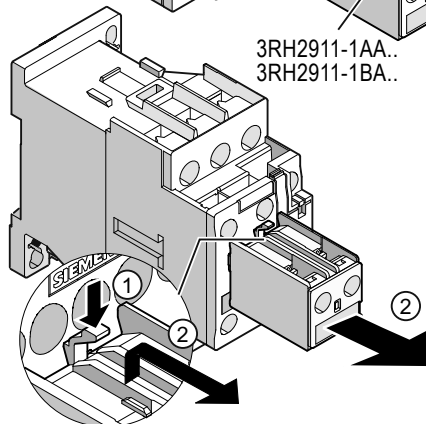
DE	Zubehör	ES	Accesorios	TR	Aksesuar
EN	Accessories	IT	Accessori	PY	Принадлежности
FR	Accessoires	PT	Acessórios	中文	附件

3RH2911-.FA / -.GA / -.HA / -.NF
3RH2911-1AA.. / -1BA..

DE	Montage
EN	Assembly
FR	Montage
ES	Montaje
IT	Montaggio
PT	Montagem
TR	Montaj
PY	Монтаж
中文	安裝

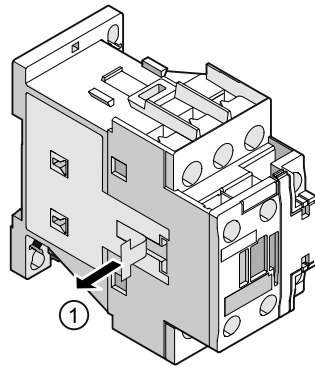


DE	Demontage
EN	Removal
FR	Demontage
ES	Desmontaje
IT	Smontaggio
PT	Desmontagem
TR	Demonte
PY	Демонтаж
中文	拆卸

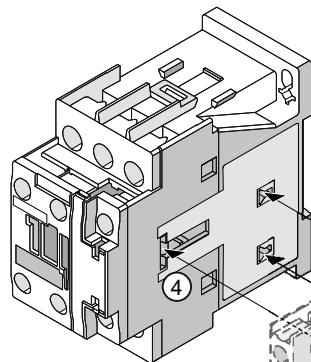
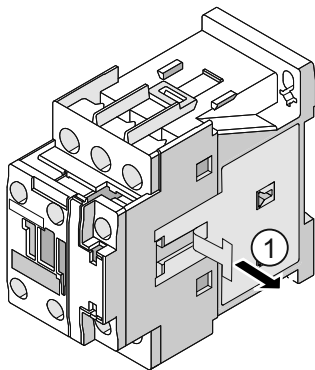
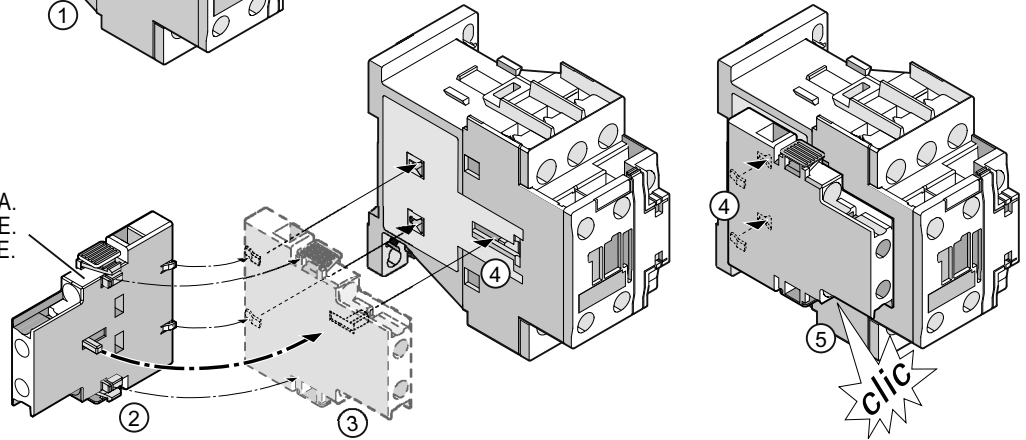


3RH2911-.DA. /-.DE. /-.EE.

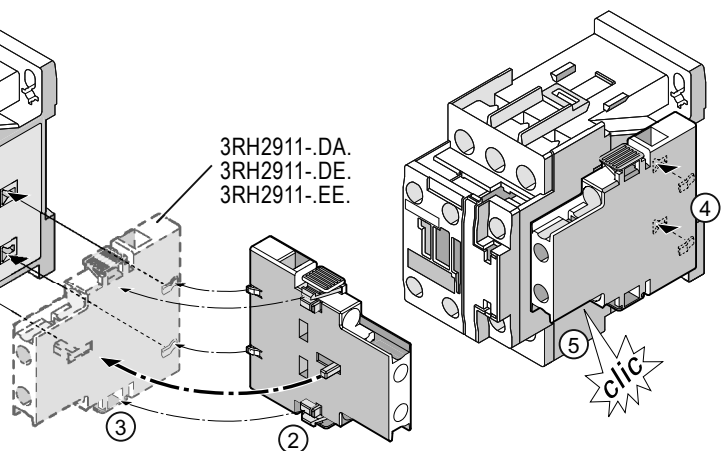
DE	Montage
EN	Assembly
FR	Montage
ES	Montaje
IT	Montaggio
PT	Montagem
TR	Montaj
PY	Монтаж
中文	安装



3RH2911-.DA.
3RH2911-.DE.
3RH2911-.EE.

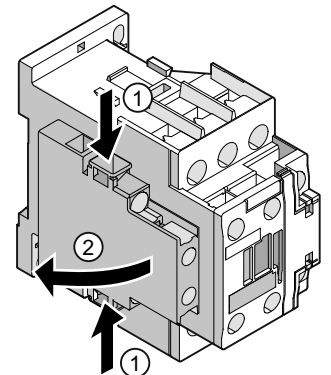


3RH2911-.DA.
3RH2911-.DE.
3RH2911-.EE.

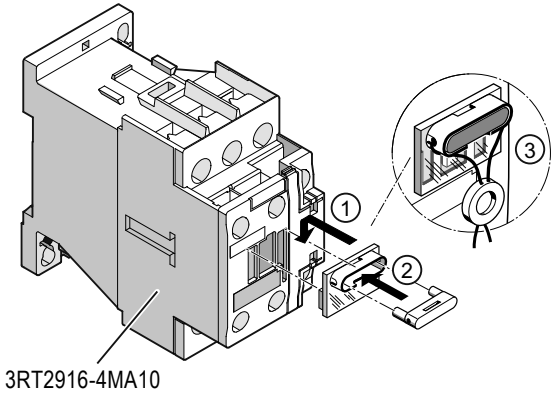


NC/NO: max. Stck. / pc.			
3RT2.2.	0	1	1
	1	0	0
	0	1 + 1	0
3RT232. 3RT252.	0	1	1
	1	0	0
	0	1 + 1	0
3RT2.2.-K	—	—	—
3RT252.	Σ NC max. 2		
3RT2.2.	Σ NC max. 4		
3RT232.	Σ NC max. 4		
3RT2... + 3RA27... / 3RA28...	—	—	—

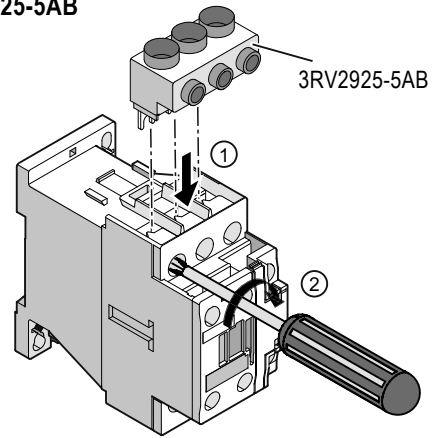
DE	Demontage
EN	Removal
FR	Demontage
ES	Desmontaje
IT	Smontaggio
PT	Desmontagem
TR	Demonte
PY	Демонтаж
中文	拆卸



3RT2916-4MA10

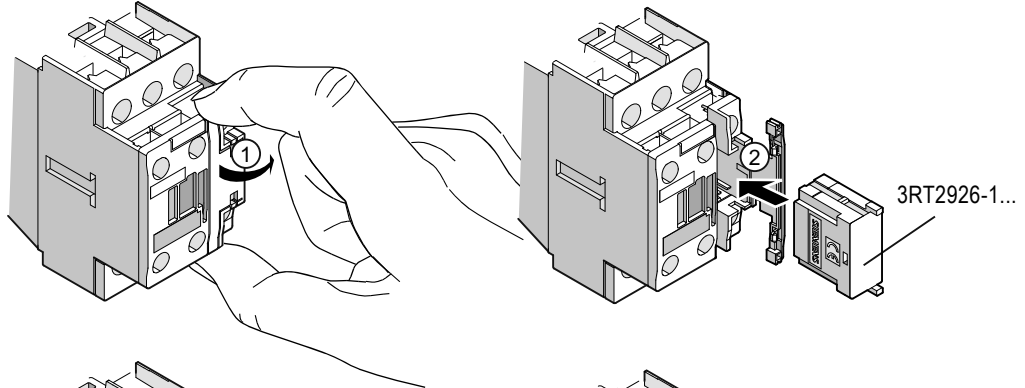


3RV2925-5AB

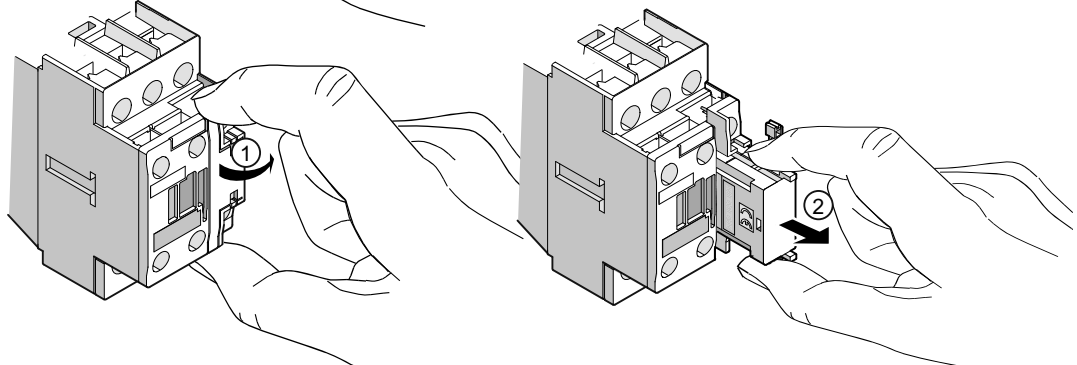


3RT2926-1...

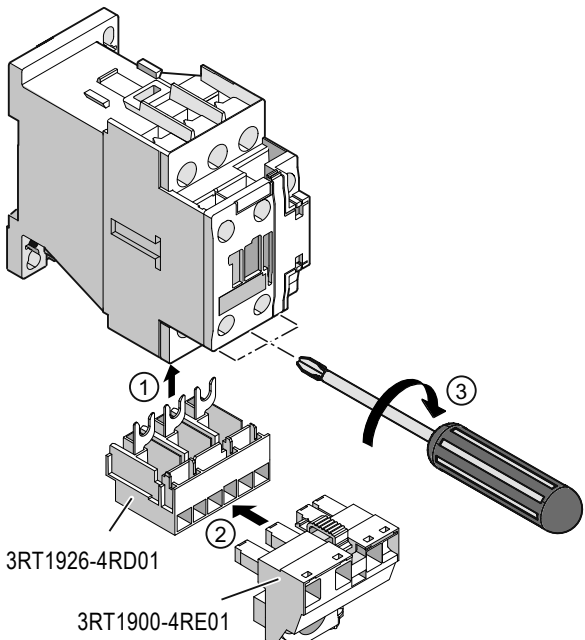
DE	Montage
EN	Assembly
FR	Montage
ES	Montaje
IT	Montaggio
PT	Montagem
TR	Montaj
PY	Монтаж
中文	安装



DE	Demontage
EN	Removal
FR	Demontage
ES	Desmontaje
IT	Smontaggio
PT	Desmontagem
TR	Demonte
PY	Демонтаж
中文	拆卸



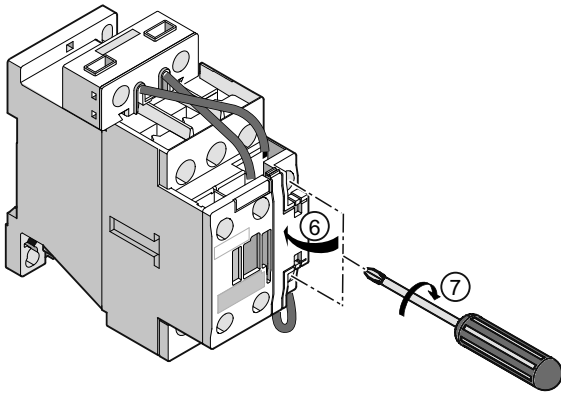
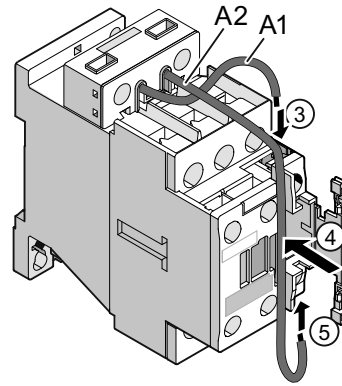
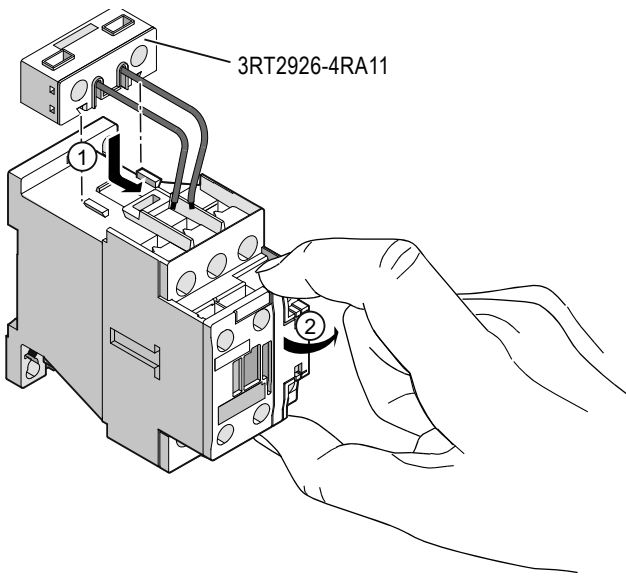
3RT1926-4RD01 + 3RT1900-4RE01



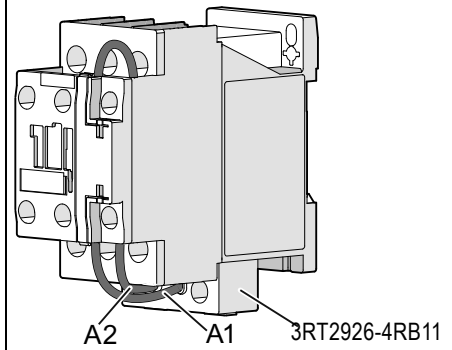
3RT2.2 + 3RT1926-4RD01

DE	bei Lebensdauerende gemeinsam wechseln
EN	Change together at end of service life
FR	A changer ensemble au terme de la durée de vie
ES	Al fin de la vida útil, cambiar de forma conjunta
IT	Sostituire insieme al termine della durata del dispositivo
PT	Quando do término da vida útil, trocar em conjunto
TR	Ömrü bittiğinde beraber değiştiriniz
PY	В конце срока службы совместно заменить
中文	在产品寿命到期时同时更换

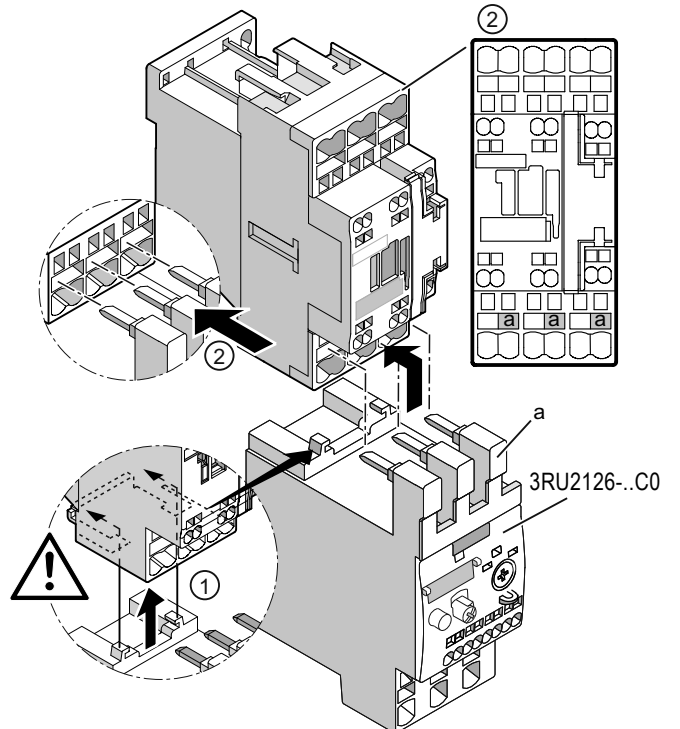
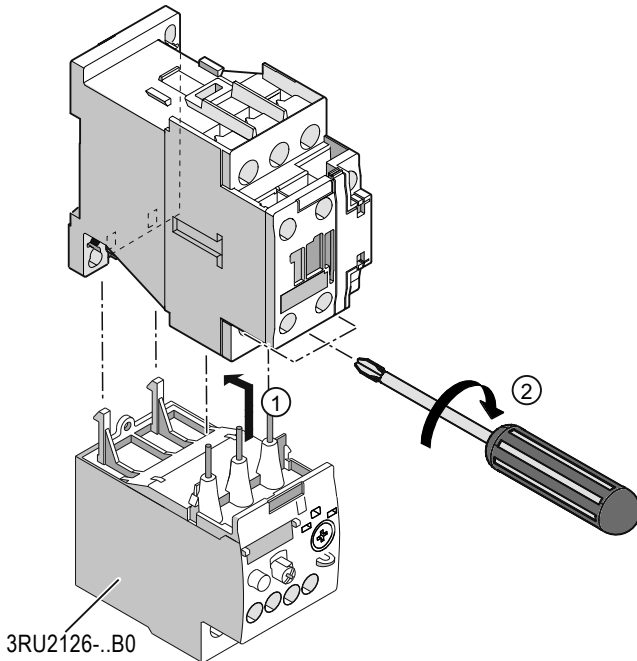
3RT2926-4R.11



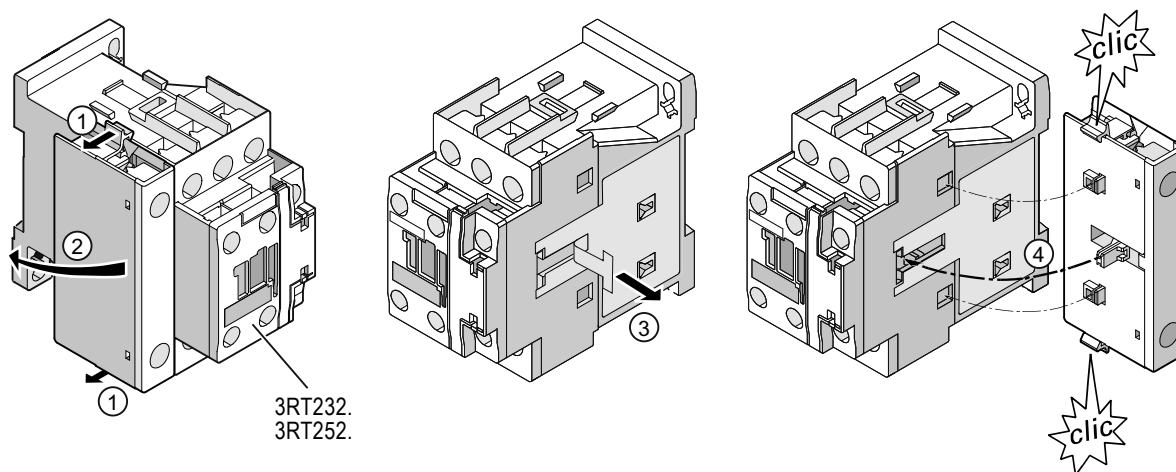
3RT2926-4RB11



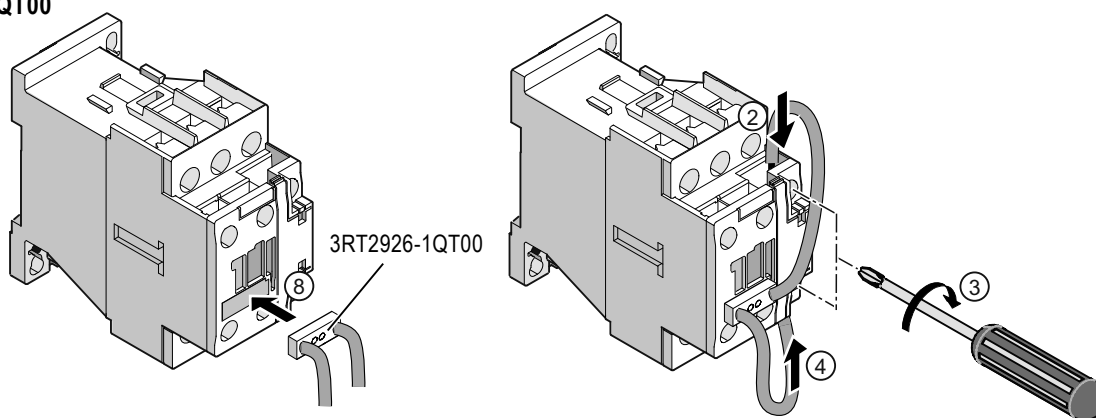
3RU2126-..0



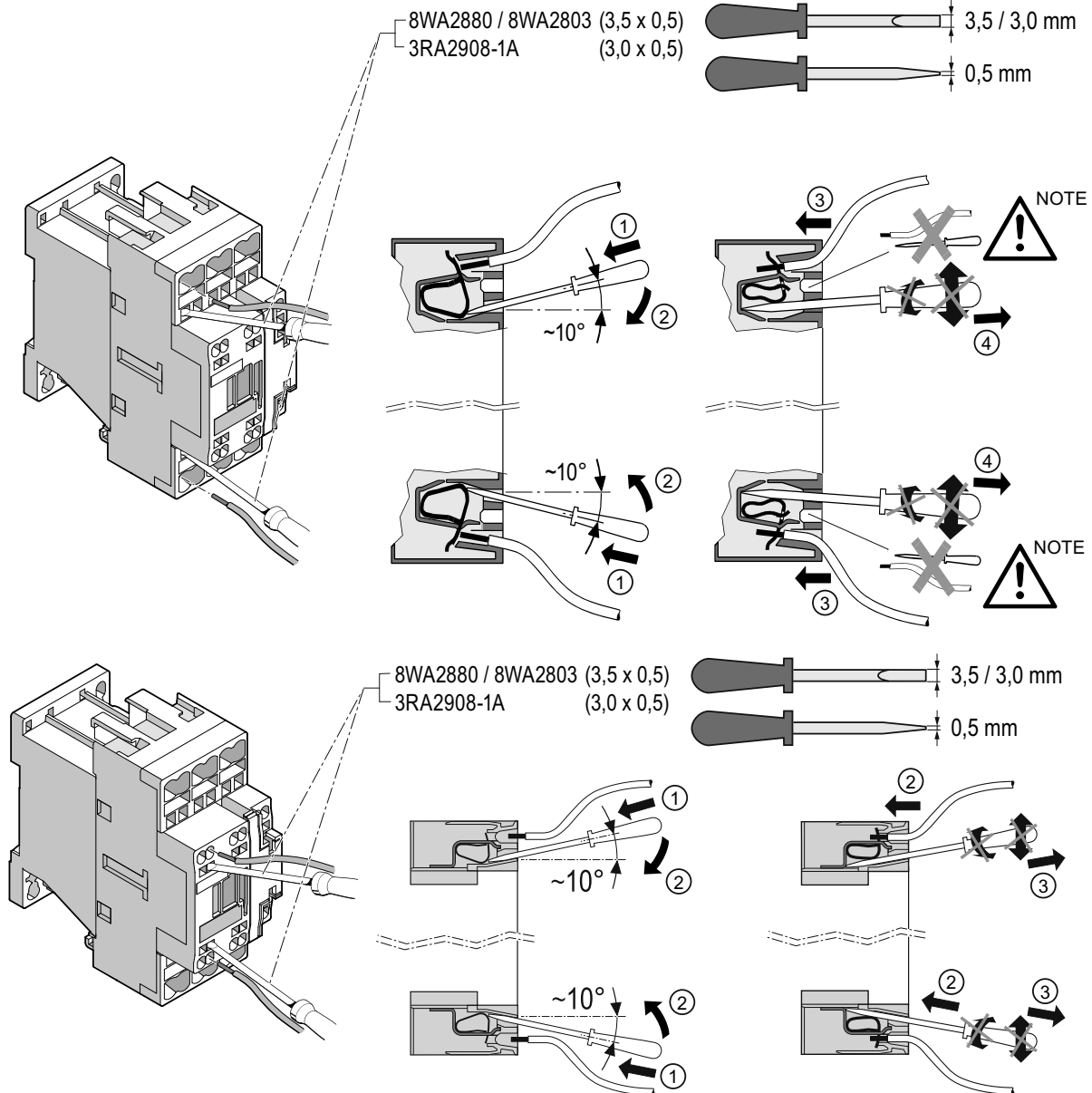
3RT232.
3RT252.



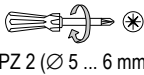
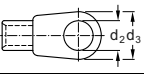


3RT2926-1QT00





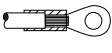
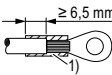




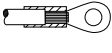
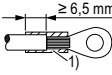




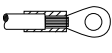
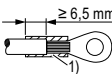


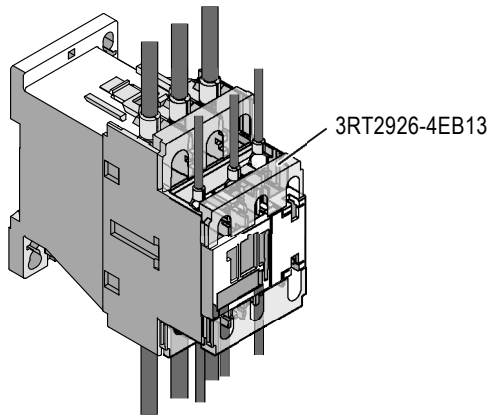
DE	Anschließen	ES	Conexión	TR	Bağlantı
EN	Connect	IT	Collegamento	PY	Подсоединение
FR	Branchement	PT	Conexão	中文	连接



	3RT2.2.-1 (L1, L2, L3)	3RT2.2.-1 (A1/A2, NO/NC) 3RH2911-1	3RT2.2.-2 (L1, L2, L3)	3RT2.2.-2 (A1/A2, NO/NC) 3RH2911-2
	PZ 2: Ø (5 ... 6 mm) M4: 2,0 ... 2,5 Nm (18 to 22 lb in)	PZ 2 (Ø 5 ... 6 mm) M3: 0,8 ... 1,2 Nm (7 to 10.3 lb in)	8WA2880 / 8WA2803: 3RA2908-1A:	Ø (3,5 x 0,5) mm Ø (3,0 x 0,5) mm
	2 x (1,0 ... 2,5) mm ² 2 x (2,5 ... 10) mm ²	2 x (0,5 ... 1,5) mm ² 2 x (0,75 ... 2,5) mm ²	2 x (1,0 ... 10) mm ²	2 x (0,5 ... 2,5) mm ²
	—	—	2 x (1,0 ... 6,0) mm ²	2 x (0,5 ... 1,5) mm ²
 DIN 46 228 T1	2 x (1 ... 2,5) mm ² 2 x (2,5 ... 6,0) mm ² max. 1 x 10 mm ²	2 x (0,5 ... 1,5) mm ² 2 x (0,75 ... 2,5) mm ²	2 x (1,0 ... 6,0) mm ²	2 x (0,5 ... 1,5) mm ²
AWG	2 x (16 to 12) 2 x (14 to 8)	2 x (20 to 16) 2 x (18 to 14)	1 x (18 to 8)	2 x (20 to 14)

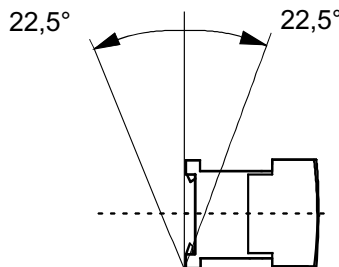
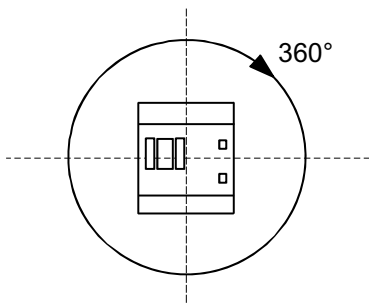
	3RT2.2-4 (L1, L2, L3)	3RT2.2-4 (A1/A2, NO/NC), 3RH2911-4
 PZ 2 (Ø 5 ... 6 mm)	M4: 2,0 ... 2,5 Nm (18 to 22 lb in)	M3: 0,8 ... 1,2 Nm (7 to 10.3 lb in)
	d ₂ = min. 4,3 mm d ₃ = max. 12,2 mm	d ₂ = min. 3,2 mm d ₃ = max. 7,5 mm
NOTE  	—	—

*)	 GEFÄHR	 DANGER	 DANGER
	Gefährliche Spannung. Lebensgefahr oder schwere Verletzungsgefahr. Um die geforderten Luft- und Kriechstrecken zu erfüllen sind folgende Ringkabelschuhe zugelassen:	Hazardous voltage. Will cause death or serious injury. To comply with clearance and creepage distances it is necessary to use the following ring terminals:	Tension électrique. Danger de mort ou risque de blessures graves. Pour satisfaire aux distances d'isolement et lignes de fuite requises, les cosses de câble circulaire suivantes sont autorisées :
	Für Anwendungen nach IEC 60947-1 : - DIN 46 237 (mit Isolierhülse) - JIS CS805 Typ RAV (mit Isolierhülse) - JIS CS805 Typ RAP (mit Isolierhülse)	For IEC 60947-1 applications: - DIN 46 237 (with insulating sleeve) - JIS CS805 Type RAV (with insulating sleeve) - JIS CS805 Type RAP (with insulating sleeve)	Conforme à IEC 60947-1: - DIN 46 237 (avec gaine isolante) - JIS CS805 type RAV (avec gaine isolante) - JIS CS805 type RAP (avec gaine isolante)
	Für Anwendungen nach UL 508: - DIN 46 234 (ohne Isolierhülse) - DIN 46 225 (ohne Isolierhülse) - JIS CS805 (ohne Isolierhülse) Die Ringkabelschuhe müssen zusätzlich mit Hilfe eines Schrumpfschlauches ¹⁾ isoliert werden: - Einsatztemperatur: -55°C / +155°C - UL 224 zugelassen - flammgeschützt	For UL 508 applications: - DIN 46 234 (without insulating sleeve) - DIN 46 225 (without insulating sleeve) - JIS CS805 (without insulating sleeve) In addition, the ring cable lugs must be insulated using a shrink-on sleeve ¹⁾ : - operating temperature: -55°C / +155°C - UL 224 approved - flame-proof	Conforme à UL 508: - DIN 46 234 (sans gaine isolante) - DIN 46 225 (sans gaine isolante) - JIS CS805 (sans gaine isolante) Les cosses de câble circulaire doivent également être isolées par l'intermédiaire d'une gaine thermorétractable ¹⁾ : - température d'utilisation : -55°C / +155°C - homologué pour UL 224 - à flamme retardée
	 PELIGRO	 PERICOLO	 PERIGO
	Tensión peligrosa. Puede causar la muerte o lesiones graves. Para cumplir con las distancias de aislamiento y líneas de fuga exigidos, están permitidos los siguientes tipos de terminal de cable anular:	Tensione pericolosa. Può provocare morte o lesioni gravi. Per rispettare le distanze d'isolamento in aria e superficiali richieste sono consentite le seguenti linguette ad anello per cavo:	Tensão perigosa. Perigo de morte ou ferimentos graves. Para atender as distâncias de isolamento e linhas de fuga exigidas são permitidos os seguintes terminais redondos:
	Conforme IEC 60947-1: - DIN 46 237 (con terminal aislante) - JIS CS805 Tipo RAV (con terminal aislante) - JIS CS805 Tipo RAP (con terminal aislante)	A norma IEC 60947-1: - DIN 46 237 (con boccola isolante) - JIS CS805 tipo RAV (con boccola isolante) - JIS CS805 tipo RAP (con boccola isolante)	Conforme IEC 60947-1: - DIN 46 237 (com luva de isolamento) - JIS CS805 tipo RAV (com luva de isolamento) - JIS CS805 tipo RAP (com luva de isolamento)
	Conforme UL 508: - DIN 46 234 (sin terminal aislante) - DIN 46 225 (sin terminal aislante) - JIS CS805 (sin terminal aislante) Los terminales de cable anular se deben aislar adicionalmente con un macarrón termorretráctil ¹⁾ : - Temperatura de utilización: -55°C / +155°C - Homologado para UL 224 - Protegido contra llamas	A norma UL 508: - DIN 46 234 (senza boccola isolante) - DIN 46 225 (senza boccola isolante) - JIS CS805 (senza boccola isolante) Inoltre le linguette ad anello per cavo devono essere isolate mediante un manicotto a restringere ¹⁾ : - Temperatura di utilizzo: -55°C/+155°C - approvato per UL 224 - antifiamma	Conforme UL 508: - DIN 46 234 (sem luva de isolamento) - DIN 46 225 (sem luva de isolamento) - JIS CS805 (sem luva de isolamento) Os terminais redondos devem ser isolados adicionalmente com um espagete termo-encolhível ¹⁾ : - temperatura de aplicação: -55°C / +155°C - UL 224 permitido - protegido contra chamas
	 TEHLIKE	 ОПАСНО	 危險
	Tehlikeli gerilim. Ölüm tehlikesi veya ağır yaralanma tehlikesi. Talep edilen hava ve sızıntı mesafelerinin yerine getirilmesi için aşağıdaki halka kablo çarıklarına izin verilmektedir:	Опасное напряжение. Опасность для жизни или возможность тяжелых травм. Для соблюдения требуемых воздушных зазоров и путей тока утечки допущено применение следующих кольцевых кабельных наконечников:	危險电压。可能导致生命危险或重伤危险。 为了满足所要求的空气间距和爬电距离下列环形接线端子是允许使用的：
	EC 60947-1 uyarınca kullanımlarda: - DIN 46 237 (izolasyon manşonlu) - JIS CS805 Tip RAV (izolasyon manşonlu) - JIS CS805 Tip RAP (izolasyon manşonlu)	Согласно IEC 60947-1: - DIN 46 237 (с изолирующим колпачком) - JIS CS805 тип RAV (с изолирующим колпачком) - JIS CS805 тип RAP (с изолирующим колпачком)	按照 IEC 60947-1: - DIN 46 237 (带绝缘套) - JIS CS805 类型 RAV (带绝缘套) - JIS CS805 类型 RAP (带绝缘套)
	UL 508 uyarınca kullanımlarda: - DIN 46 234 (izolasyon manşonsuz) - DIN 46 225 (izolasyon manşonsuz) - JIS CS805 (izolasyon manşonsuz) Halka kablo çarıklarının ayrıca bir ısıyla daralan boru ¹⁾ yardımıyla izole edilmeleri mecburidir: - Kullanım ısısı: -55°C / +155°C - UL 224 ruhsatlı - alevden korumalı	Согласно UL 508: - DIN 46 234 (без изолирующего колпачка) - DIN 46 225 (без изолирующего колпачка) - JIS CS805 (без изолирующего колпачка) Кольцевые кабельные наконечники необходимо дополнительно изолировать с помощью термоусадочного шланга ¹⁾ : - рабочая температура: -55°C / +155°C - допущено использование UL 224 - с защитой от огня	按照 UL 508: - DIN 46 234 (不带绝缘套) - DIN 46 225 (不带绝缘套) - JIS CS805 (不带绝缘套) 环形接线端子必须另外借助一个热缩塑性套管 ¹⁾ 进行绝缘： - 适用温度：-55°C / +155°C - 允许使用 UL 224 - 有防火保护的

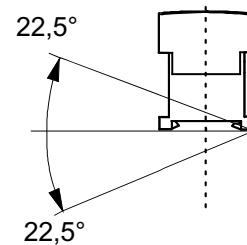


	⚠ GEFAHR Gefährliche Spannung. Lebensgefahr oder schwere Verletzungsgefahr. Schalten Sie die Anlage spannungsfrei, bevor Sie die Ringkabelschuhabdeckung für 3RV29.. / 3RT29.. entfernen.	⚠ DANGER Hazardous voltage. Will cause death or serious injury. Turn off and lock out all power supplying this device before removing the 3RV29.. / 3RT29.. ring cable lug cover.	⚠ DANGER Tension électrique. Danger de mort ou risque de blessures graves. Avant de retirer le capot de cosse de câble circulaire pour 3RV29.. / 3RT29.., mettre l'installation hors tension.
	⚠ PELIGRO Tensión peligrosa. Puede causar la muerte o lesiones graves. Desconectar la alimentación eléctrica de la instalación antes de retirar la tapa para terminales de cable anulares para 3RV29.. / 3RT29..	⚠ PERICOLO Tensione pericolosa. Può provocare morte o lesioni gravi. Togliere la tensione dall'impianto prima di rimuovere la copertura del capocorda a occhiello 3RV29.. / 3RT29..	⚠ PERIGO Tensão perigosa. Perigo de morte ou ferimentos graves. Desligue a tensão do equipamento antes de remover a cobertura de terminais de cabo 3RV29.. / 3RT29..
	⚠ TEHLİKE Tehlikeli gerilim. Ölüm tehlikesi veya ağır yaralanma tehlikesi. 3RV29.. / 3RT29.. halka kablo çarığı kapağını çıkarmadan önce tesisi gerilimsiz hale getiriniz.	⚠ ОПАСНО Опасное напряжение. Опасность для жизни или возможность тяжелых травм. Перед снятием наконечника круглого кабеля для 3RV29.. / 3RT29.. отключите напряжение установки.	⚠ 危險 危險电压。 可能导致生命危险或重伤危险。 在您取下用於 3RV29.. / 3RT29.. 的环形电缆终端套壳之前，请先切断设备电源。

DE	Einbaurage	ES	Posición de montaje	TR	Montaj pozisyonu
EN	Mounting position	IT	Posizione di montaggio	PY	Положение при монтаже
FR	Position de montage	PT	Posição de montagem	中文	安裝位置

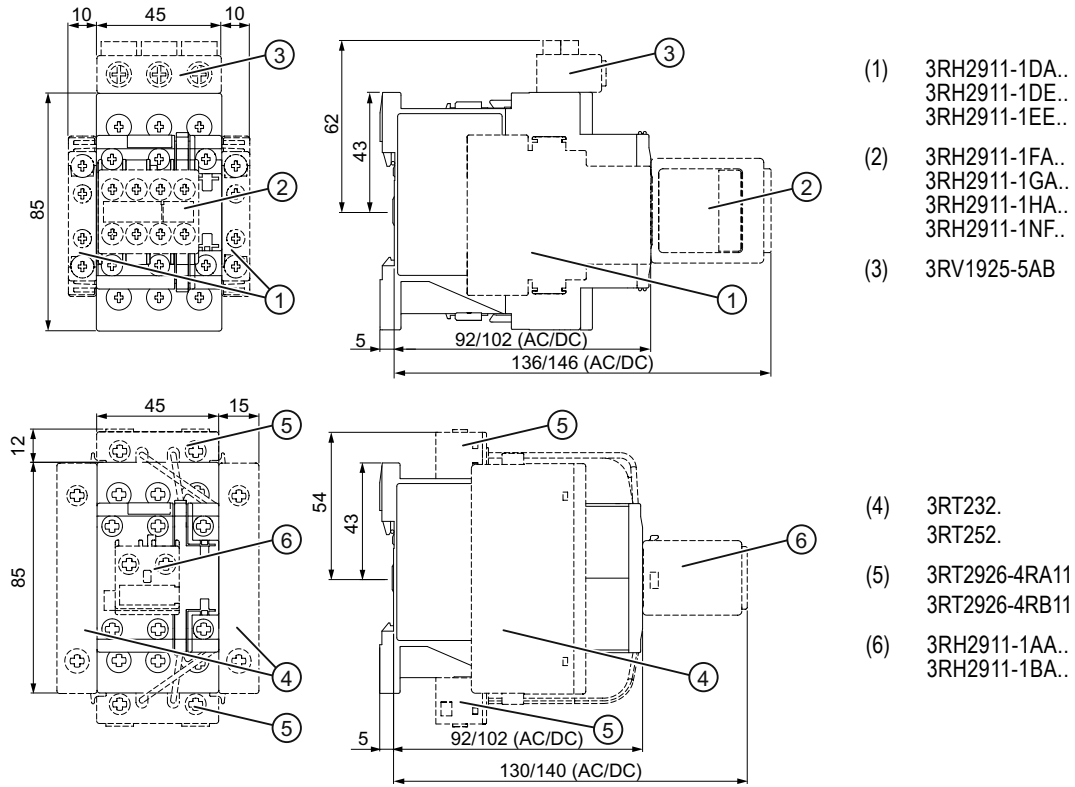


3RT2.2.-.....-1...



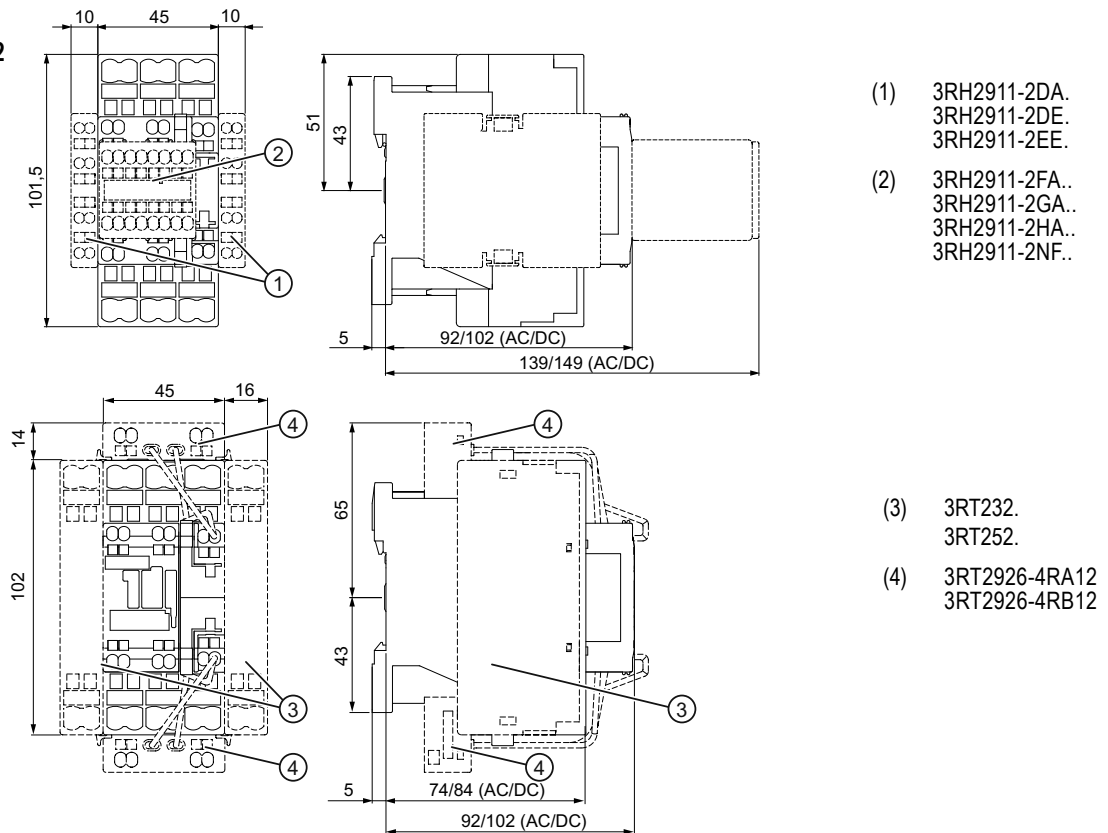
DE	Maßzeichnungen (Angaben in mm)	ES	Dibujos dimensionales (medidas en mm)	TR	Ölçü resimleri (Bilgiler mm olarak)
EN	Dimension drawings (all dimensions in mm)	IT	Disegni quotati (indicazioni in mm)	РУ	Размерные эскизы (Данные в мм)
FR	Encombremets (indications en mm)	PT	Desenhos cotados (dimensões em mm)	中文	尺寸图 (单位: mm)

3RT2.2.-1

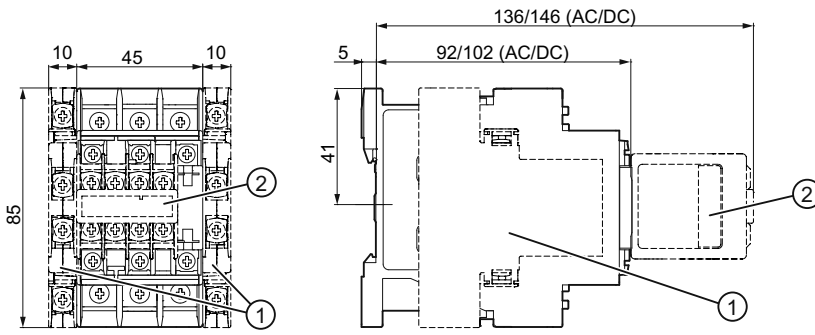


3RT2.2.-2

3RT202.-.....0LA2



3RT2.2.-4



- (1) 3RH2911-4DA..
- (2) 3RH2911-4FA..
3RH2911-4GA..
3RH2911-4HA..
3RH2911-4NF..

3RT2.2.

