

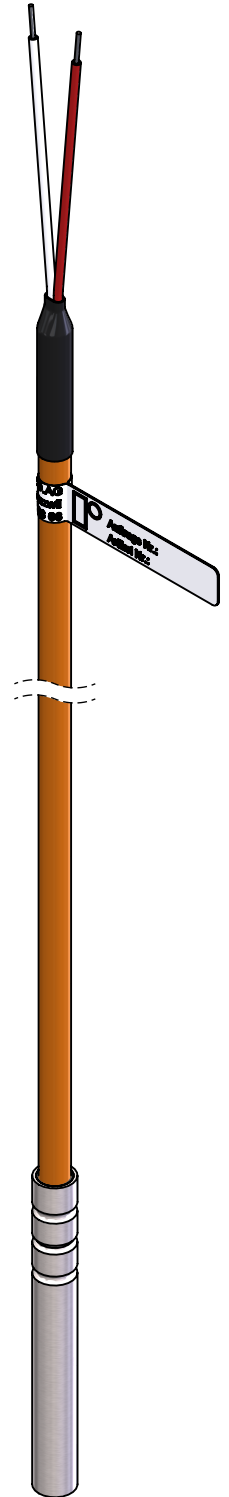
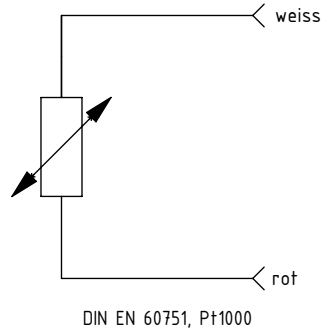
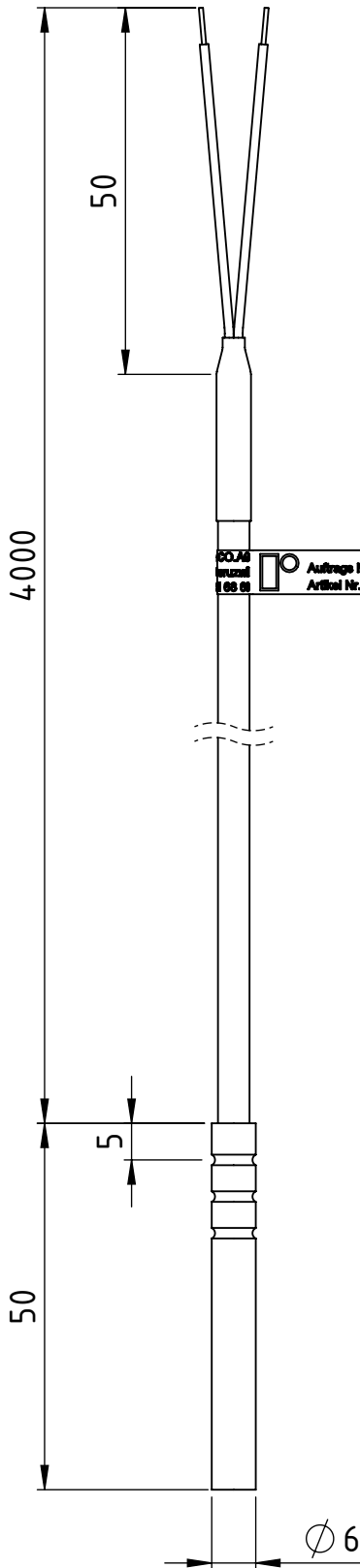
A

B

C

D

E



Diese Dokumente erhalten sie nur zu dem vereinbarten Zweck anvertraut.
 Jegliche Art der Vervielfältigung, Verwertung und Mitteilung ihres Inhaltes ist nicht gestattet
 soweit nicht ausdrücklich zugelassen. Zuwiderhandlungen verpflichten zu Schadensersatz.
 Alle Rechte an bestehenden und künftigen Schutzrechten bleiben vorbehalten.

Bemerkungen:				Erstellt	22.11.16	Köppel Roman	Oberflächenbehandlung:		Massstab 1 : 1
				Gepüeft			Stueckliste Nr.:		
				Freigegeben			Allgemeintoleranzen: DIN ISO 2768-1 mK Schweisstoleranzen: ISO 13920B Oberflächenangaben: DIN ISO 1302	Werkstoff	Masseinheit mm
CAD	Datum	Name	Dimension	Gewicht/Kg 0.058					
00				Index	Kunde / Nr.:				
Index	Datum	Geändert von	Sektor	00	ZnNr.:				
ROTH+CO. AG info@rothcoag.ch Wiesentalstrasse 20 Tel. 071 955 02 02 CH-9242 Oberuzwil Fax. 071 955 02 00				Benennung Widerstands-Sensor 1xPt1000, DüFi, Kl.B, 180, 2-L			Artikel-Nr. W020.2L.06,0X0050.2C BUDGEDLINE		



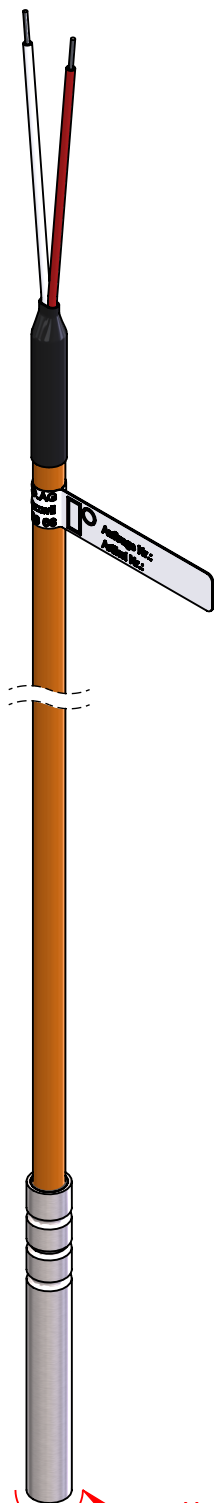
A

B

C

D

E



Widerstands-Sensor
Sonde à résistance
 Resistance sensor

Artikel Nummer
Numéro d'article
 Order number

W020.2L.06.0X0050.2C
 BUDGEDLINE

Messwiderstand / Norm
Sonde à résistance / Norme
 Resistance sensor / Code

1x Pt1000, DIN EN 60751

Typ
Type
 Type

Dünnsfilm
couche mince
 thin film

Klasse
Classe
 Class

F 0,30 (Klasse B)
F 0,30 (Classe B)
 F 0,30 (Class B)

Toleranz
Tolérance
 Tolerance

± 0,30 °C @ 0 °C

Schutzrohr
Tube de protecteur
 Protective tube

D = 6 x 50 mm / 1.4571

Anschlusskabel
Câble
 Cable

D = 4,3 mm / 2x 0,22 mm²

Isolation Litze
Isolation âme tordonnée
 Insulation bunched conductor

PFA

Aussenmantel
Manteau extérieur
 Outer jacket

Silikon
silicone
 silicone

Temperatur Max. Kabel
Température max. câble
 Max. Temperature cable

-50 °C... +200 °C

Einsatztemperatur Messstelle
Température d'usage point de mesure
 Working temperature measuring point

-50 °C... +200 °C

Schutzart
Typ de protection
 Degree fo protection

IP 65

Messstelle
point de mesure
 measuring point

Bemerkungen:

Erstellt 22.11.16 Köppel Roman

Gepueft

Freigegeben

Datenblatt

00

Index

Datum

Geaendert von

Sektor

DOK

Datum

Name

F

ROTH+CO. AG info@rothcoag.ch
 www.rothcoag.ch

Wiesentalstrasse 20 Tel. 071 955 02 02
 CH-9242 Oberuzwil Fax. 071 955 02 00



Benennung

Widerstands-Sensor

1xPt1000, DüFi, Kl.B, 180, 2-L

Artikel-Nr.

W020.2L.06.0X0050.2C

BUDGEDLINE