

Datenblatt/ Data Sheet

PFD2-E12 | 400 V AC

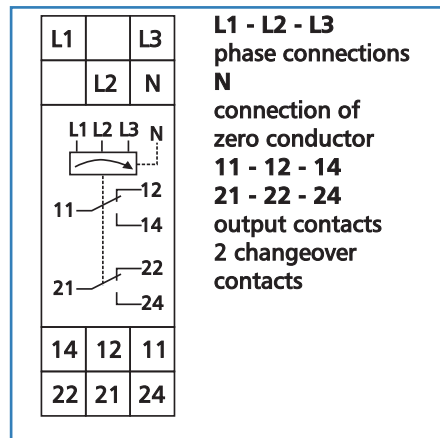
Seite/Page 1/3

Bestell-Nr./Part No.
110292032215

2016-04-06

Abbildungen / Illustrations

Anschlussbild / Wiring



Vergrößerte Zeichnungen am Dokumentende
see enlarged drawings at the end of document

Produktinformation

Das Überwachungsrelais zur Überwachung der richtigen Phasenfolge L1-L2-L3 (Drehsinn rechts) und Überwachung der einzelnen Phasenspannungen auf Totalausfall. Die zu überwachenden Phasenspannungen werden an die Klemmen L1-L2-L3 angeschlossen, die Klemmen 11, 14 oder 21, 24 der Relaisausgangskontakte werden vor die Erregerspule des Motor-Schalterschützes vorgeschaltet. Bei richtiger Phasenfolge schaltet das Ausgangsrelais ein (grüne LED an). Bei Totalausfall einer Phase fällt das Ausgangsrelais in seine Ruhelage zurück (grüne LED aus). Eine besondere Versorgungsspannung für das Überwachungsrelais ist nicht erforderlich. Das Gerät ist nur dann mit N zu verbinden, wenn die drei zu überwachenden Phasen über einen Stromkreis (z. B. Temperaturüberwachung o. ä.) mit N verbunden sind.

Product specification

The monitoring relay monitors the correct phase sequence L1-L2-L3 (direction of rotation to the right) and complete failures of individual phase voltages. The phase voltages to be monitored are connected to the terminals L1-L2-L3; the terminals 11, 14 or 21, 24 of the relay output contacts are connected ahead of the field coil of the motor relay. If the phase sequence is correct, the output relay is activated (green LED is on). In case of total failure of a phase, the output relay returns to its neutral position (green LED is off). A special supply voltage is not required for the monitoring relay. Only connect the device to N if the three phases to be monitored are connected to N over an electric circuit (e.g. temperature monitoring or similar).

Datenblatt/Data Sheet
PFD2-E12 | 400 V AC

 Seite/Page 2/3
 Bestell-Nr./Part No.
110292032215

2016-04-06

Technische Daten / Technical Data

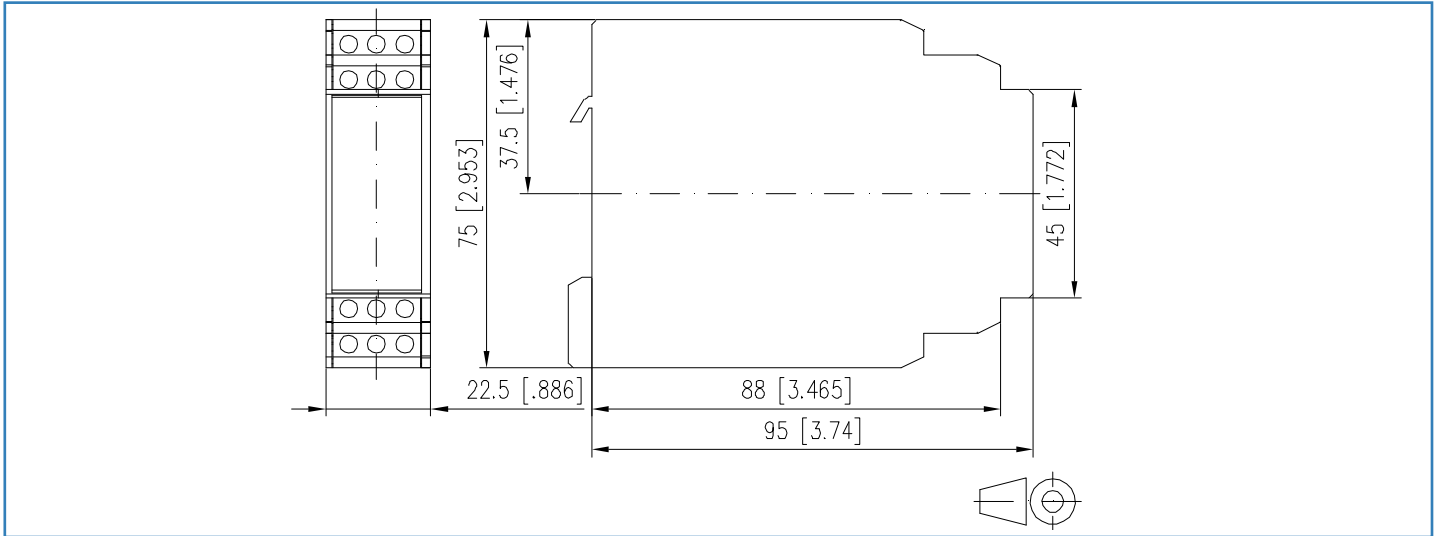
Versorgung		Supply
Betriebsspannung	400 V AC	Operating voltage
Stromaufnahme	20 mA	Current consumption
Ansprechverzögerung	< = 2 s	Response delay

Ausgangsseite		Outputs
Kontakte	2 x Wechsler (DPDT) 2 x changeover contact (DPDT)	Contacts
Kontaktwerkstoff	AgNi	Contact material
Schaltspannung	max. 250 V	Switching voltage
Dauerstrom	max. 6 A	Continuous current
Schalzhäufigkeit	1200 Schaltspiele / h / 1200 cycles / h	Switching frequency
Mechanische Lebensdauer	1 x 10 ⁷ Schaltspiele / 1 x 10 ⁷ switching cycles	Mechanical endurance
Elektrische Lebensdauer	1 x 10 ⁵ Schaltspiele / 1 x 10 ⁵ switching cycles	Electrical endurance
Anzeige	LED grün / Green LED	Display

Gehäuse		Housing
Abmessungen (BxHxT)	22,5 x 75 x 95 mm/ 0.886 x 2.953 x 3.74 in.	Dimensions (WxHxD)
Gewicht	120 g	Weight
Montageart nach IEC 60715	Tragschiene TH 35 / DIN TH35 rail	Mounting acc. IEC 60715
Einbaulage	beliebig / any	Mounting position
Anreihbar	ohne Abstand / without space	Side-by-side mounting
Material		Material
Gehäuse	Polyamid 6.6 V0	Housing
Anschlussklemmen	Polyamid 6.6 V0	Terminal blocks
Schutzart Gehäuse / Klemme (IEC 60529)	IP40 / IP20	Ingress protection for housing / terminal block (IEC 60529)

Temperaturbereich		Temperature range
Betrieb	-5 °C - +55 °C / 23 °F to 131 °F	Operation
Lagerung	-20 °C - +70 °C / -4 °F to 158 °F	Storage

Maßzeichnung / Dimensions



Anschlussbild / Wiring

