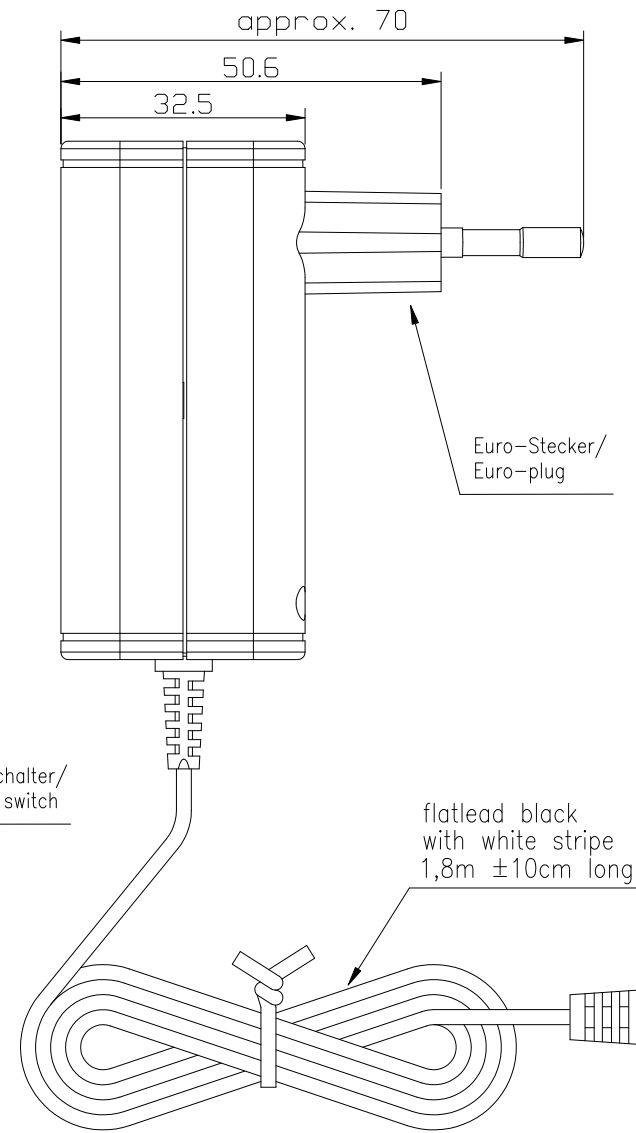
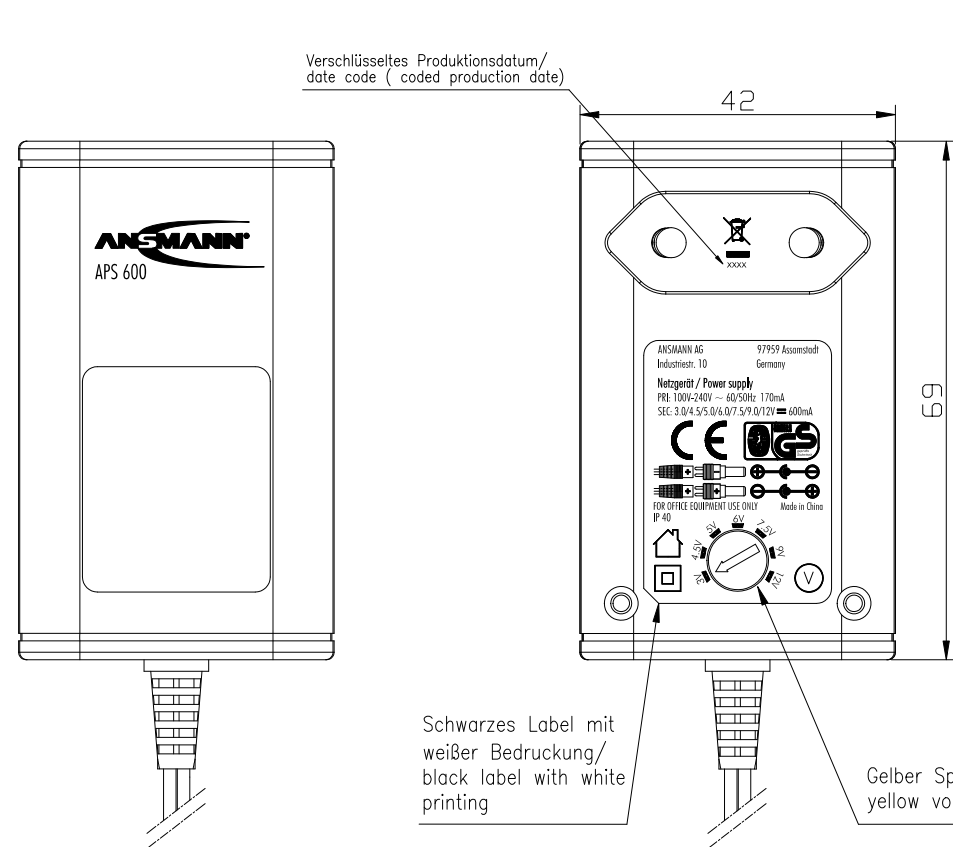
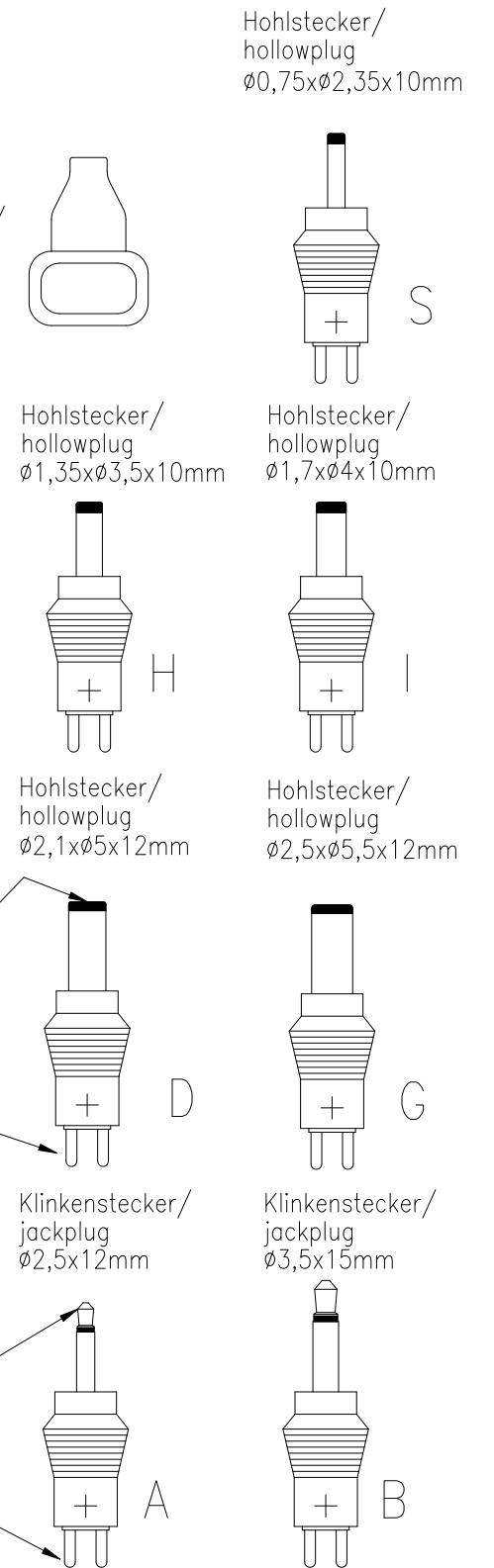


Diese Zeichnung/CAD-Daten dürfen ohne unsere Genehmigung weder vervielfältigt noch Dritten zugänglich gemacht werden. Ihre Benutzung ist nur für die Zwecke gestattet, für die wir sie ausdrücklich zur Verfügung gestellt haben. Die Zeichnung/CAD-Daten sind auf Verlangen jederzeit zurückzugeben. Zuwiderhandlungen sind strafbar und verpflichten zum Schadensersatz. Für den Fall der Anmelde eines Patentes oder Gebrauchsmusters bleiben alle Rechte vorbehalten. ANSMANN behält eine Patente, Gebrauchsmuster, Markenrechte und andere Rechte vorbehalten. ANSMANN behält sich das Recht vor, das auf diesem Datenblatt beschriebene Produkt jederzeit ohne Vorankündigung zu verändern oder zu verbessern. / This drawing/these CAD data may be multiplied nor made accessible to third parties without our prior approval. Any reproduction is punishable and leads to compensation. In case of application of a patent or a utility model all rights are reserved. ANSMANN pursue a policy of continuous development. Therefore we reserve the right to modify and approve at any time the product described in this data sheet without prior notice.



Einstell-Schlüssel für Sekundär-Spannung / key for adjustment of secondary voltage



Technische Daten / technical data

- Eingangsspannung / input voltage : 100-240V ±10% 60/50Hz 250mA
- Ausgangsspannung / output voltage : 3-4.5-5-6-7.5-9-12V ±10% stabilisiert/regulated
- Ausgangsstrom / output current : 600mA
- Leistungsaufnahme im Leerlauf / stand-by power consumption : <0,3W
- Ausgangs-Schutz / output electrical protection : Überlast, Kurzschluss / overload, short circuit
- Schutzart / protection : IP 40
- Isolation / insulation : 4 kV Eingang/Ausgang / primary/secondary
- Betriebstemperatur / operating temperature : 0°C.....+25°C
- Lagertemperatur / storage temperature : -25°C.....+70°C
- Gewicht / weight : 125g inkl. Zubehör, ohne Verpackung / 125g incl. accessories, without package
- Gehäuse / case : Steckergehäuse schwarz / plug-in case black
- Gehäusematerial / case material : ABS plastic
- Verpackung / packaging : Blisterverpackung inkl. mehrsprachiger Bedienungsanleitung / blister shell incl. multilingual operating instruction
- Approbation / approval : CE, BVGS

Verwendungsbereich / Application range für Anfrage / for inquiry AN5610			Zul. Abweichung / Allowable deviation	Oberfläche / Surface	Maßstab / Scale 1:1	Gewicht / Weight	
					Werkstoff / Work material, Modell-Nr.		
			2010	Datum / Date	Name		
			Erstellt / Drawn by	24.08.	P.KESEL		
			Zeichnungsname / Drawing name				
			APS 600				
			Zeichnungsnummer / Drawing number				
			Artikelnummer / Part number				
			1201-0000				
			Blatt / Sheet				
			1				
Version	Änderung / Change	Datum / Date	Name	Ursprung / Origin	Proj. 087/30/10	Ersatz für / Replaced by	Ersatz durch / Replacement through:
V3	GS updated	30.09.16	SIT				
V2	Adress added on label	28.10.13	CB				
V1	BVGS approval added	09.11.11	ML				
V0	"V" sign added instead "IV"	29.10.10	PK				
V0	---	24.08.10	PK				

