

## 3-fach-Anzeigen, liegend m. sphärischer Abstrahlfläche Ø3mm

## 3-fold Displays, lying w. Spherical Radiating Surface Ø3mm

### Allgemeine Hinweise und Technische Daten

Allgemeine Hinweise: siehe Seite 3  
 Technische Daten LED's: siehe Seite 39  
 LL-Werkstoff: PC glasklar UL94  
 Blende-Werkstoff: PC schwarz UL94  
 Umgebungstemperatur: -40°C ... +85°C  
 ESD-Schutz: <12kV

### General Remarks and Technical Data

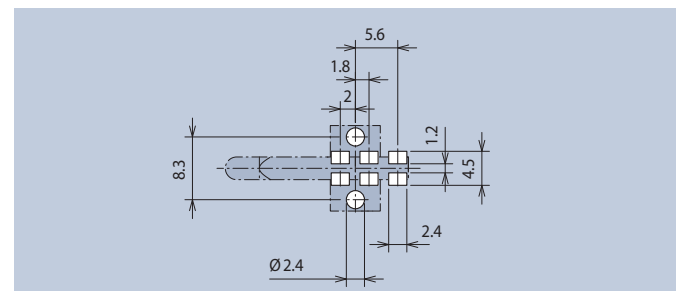
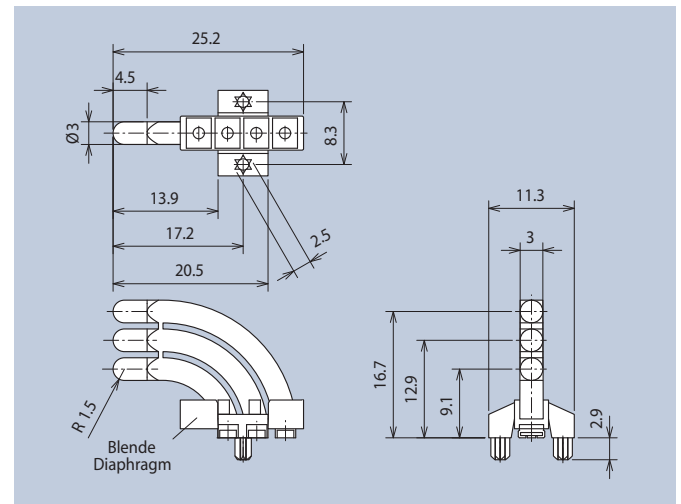
General Remarks: see page 3  
 Technical Data LEDs: see page 39  
 LL-Material: PC clear UL94  
 Diaphragm-Material: PC black UL94  
 Ambient Temperature: -40°C ... +85°C  
 ESD-Protection: <12kV

Der Lichtleiter wird über zwei Einpresszapfen in der Leiterkarte gehalten. Das System ist mit einer Blende versehen, um Überstrahlungen zu vermeiden; somit sind auch gemischte Farben möglich. Die Verwendung der Lichtleiter erfolgt in Verbindung mit SMD LED's. Der Abstand von Lichtleiter zu Lichtleiter beträgt 3,8mm.

The light guide is held in place on the printed board via two press-in lugs. The system is provided with a screen to prevent irradiation, so that also mixed colors can be used. The light guide is used in conjunction with SMD LEDs. The distance from light guide to light guide is 3.8mm.



| Empfohlene LED's<br>Recommended LEDs | Art.-Nr.  | - |
|--------------------------------------|-----------|---|
| L1 - L12                             | 1276.1003 | - |



Layoutvorschlag · Layout Suggestion

## 4-fach-Anzeige, liegend m. sphärischer Abstrahlfläche Ø3mm

## 4-fold Display, lying w. Spherical Radiating Surface Ø3mm

### Allgemeine Hinweise und Technische Daten

Allgemeine Hinweise: siehe Seite 3  
 Technische Daten LED's: siehe Seite 39  
 LL-Werkstoff: PC glasklar UL94  
 Blende-Werkstoff: PC schwarz UL94  
 Umgebungstemperatur: -40°C ... +85°C  
 ESD-Schutz: <12kV

### General Remarks and Technical Data

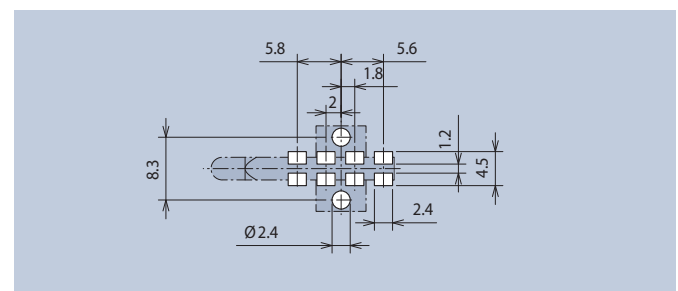
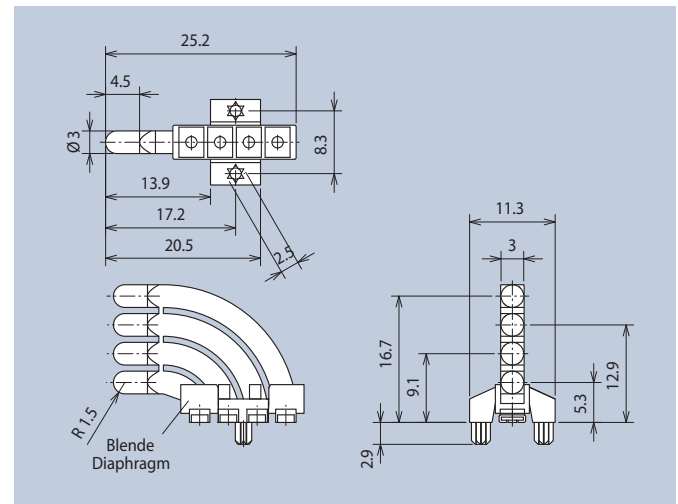
General Remarks: see page 3  
 Technical Data LEDs: see page 39  
 LL-Material: PC clear UL94  
 Diaphragm-Material: PC black UL94  
 Ambient Temperature: -40°C ... +85°C  
 ESD-Protection: <12kV

Der Lichtleiter wird über zwei Einpresszapfen in der Leiterkarte gehalten. Das System ist mit einer Blende versehen, um Überstrahlungen zu vermeiden; somit sind auch gemischte Farben möglich. Die Verwendung der Lichtleiter erfolgt in Verbindung mit SMD LED's. Der Abstand von Lichtleiter zu Lichtleiter beträgt 3,8mm.

The light guide is held in place on the printed board via two press-in lugs. The system is provided with a screen to prevent irradiation, so that also mixed colors can be used. The light guide is used in conjunction with SMD LEDs. The distance from light guide to light guide is 3.8mm.



| Empfohlene LED's<br>Recommended LEDs | Art.-Nr.  | - |
|--------------------------------------|-----------|---|
| L1 - L12                             | 1276.1004 | - |



Layoutvorschlag · Layout Suggestion