

## Datenblatt

### Keystone AP-Gehäuse 6 Port reinweiß, unbestückt

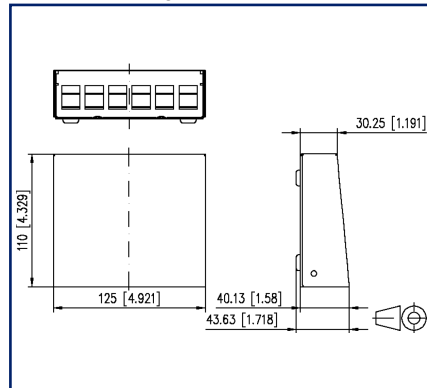
Seite 1/5

Art.-Nr.  
130861-0602KE  
EAN 4251122184215  
14.04.2023  
Version: I

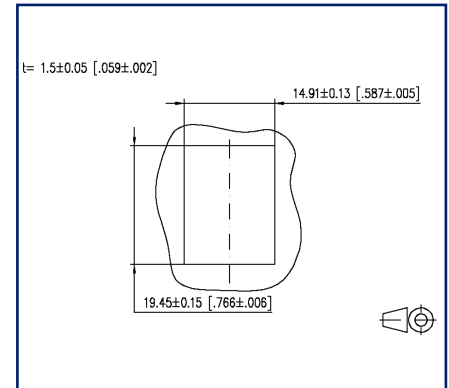
#### Abbildungen



Maßzeichnung



Einbauausschnitt



Vergrößerte Zeichnungen am Dokumentende

#### Produktbeschreibung

- Keystonegehäuse Aufputz unbestückt für Einzelmodule in Keystonebauform
- stabiles Stahlblechgehäuse
- Gehäuseoberteil pulverbeschichtet in RAL9010
- einfaches Aufsetzen und Abnehmen des Gehäuseoberteils durch schraubfreie Befestigung
- Potentialausgleich über Flachstecker möglich
- Zusätzliche Kabelzugentlastung am Gehäuseunterteil mit Kabelbinder
- Das Gehäuse eignet sich zur direkten Wandmontage, als Desktop und mit Tragschienenadapter mini zur Tragschienenmontage
- Der Gehäuseboden der 3 Port- und 4 Port-Version lässt sich entfernen. Hier besteht die zusätzliche Befestigungsmöglichkeit über eine 60 mm Lochspur
- Optional erhältlich und in allen Gehäusen außer 2 Port verwendbar: FO Erweiterungsset für Modul und Keystone AP-Gehäuse 130861-MSK-E
- Optional erhältlich für Gehäuse 2x12 Port: Zugentlastung für Patchkabel 130861-24ZE-E
- Varianten: 2, 3, 4, 6, 8, 12, 16 und 2x12 Ports

### Technische Daten

#### Allgemeine Daten

|  |                                   |
|--|-----------------------------------|
| Einsatzgebiete                         | Bürobereiche<br>Rechenzentrum     |
| Mechanische Bewertung nach MICE        | M1                                |
| Ingress Bewertung nach MICE            | I1                                |
| Climatic Bewertung nach MICE           | C1                                |
| Elektromagnetische Bewertung nach MICE | E3                                |
| Bauart                                 | Patchfeld                         |
| Farbe                                  | reinweiß RAL 9010                 |
| Abmessungen                            |                                   |
| Abmessung (L x B x H)                  | 110 mm x 125 mm x 43,63 mm        |
| Abmessung (L x B x H)                  | 4,331 in. x 4,921 in. x 1,718 in. |
| Modularität                            | ja                                |

#### Anschlüsse/Schnittstellen

|                                     |   |
|-------------------------------------|---|
| Portanzahl Schnittstelle 1          | 6 |
| Portanzahl Schnittstelle 1 bestückt | 0 |
| Portanzahl Schnittstelle 2          | 6 |
| Portanzahl Schnittstelle 2 bestückt | 0 |

#### Mechanische Eigenschaften

|                  |             |
|------------------|-------------|
| Einbauausschnitt | Keystone    |
| Zugentlastung    | Kabelbinder |

#### Werkstoffe und Werkstoffeigenschaften

|                         |                |
|-------------------------|----------------|
| Werkstoff - Gehäuse     | Alu-Zink-Blech |
| Werkstoff - Frontplatte | Alu-Zink-Blech |
| Werkstoff - Deckel      | Stahl          |
| Halogenfreiheit         | ja             |
| RoHS                    | konform        |

**Keystone AP-Gehäuse 6 Port reinweiß, unbestückt**

Art.-Nr.  
**130861-0602KE**  
EAN **4251122184215**  
14.04.2023  
Version: I

**Technische Daten****Umgebungsbedingungen**

Temperatur (min. - max.)

Temperatur - Lager °C -40 °C - 70 °C

Temperatur - Lager °F -40 °F - 158 °F

Temperatur - Betrieb °C -40 °C - 70 °C

Temperatur - Betrieb °F -40 °F - 158 °F

**Klassifikationen**

ETIM 5.0 EC001128

ETIM 6.0 EC001128

ETIM 7.0 EC002006

ETIM 8.0 EC002006

ETIM 9.0 EC002006

**Verpackungsinformationen**

Verpackungsart 1 Stück / Karton

Verpackungseinheit - Gewicht (Gramm) 361 g

Verpackungseinheit - Gewicht (Pfund) 0.8 lb

Abmessung - Verpackung (B x H x T) 145 mm x 135 mm x 55 mm

Abmessung - Verpackung (B x H x T) 5,709 in. x 5,315 in. x 2,165 in.



## Keystone AP-Gehäuse 6 Port reinweiß, unbestückt

Art.-Nr.  
**130861-0602KE**  
 EAN 4251122184215  
 14.04.2023  
 Version: I

### Zubehör

| Art.-Nr.       | Bezeichnung   |
|----------------|---|
| 130861-MSK-E   | FO-Erweiterungsset für Modul und Keystone AP-Gehäuse        |
| 130898-0003KI  | Keystone BLIND modul lichtgrau                              |
| 130898-0029KI  | Keystone BLIND modul schwarz                                |
| 130898-0103KI  | KOAX modul F-Buchse / F-Buchse, Keystone                    |
| 130898-0203KI  | KOAX modul IEC-Buchse / F-Buchse, Keystone                  |
| 130898-0303KI  | KOAX modul IEC-Stecker / F-Buchse, Keystone                 |
| 1308990111-I   | Tragschienenadapter mini                                    |
| 130910KI       | E-DAT modul Cat.6 <sub>A</sub> K Jack - Keystone            |
| 130910KI-79    | E-DAT modul Cat.6 <sub>A</sub> K Jack - Keystone            |
| 130910KZ       | E-DAT modul Cat.6 <sub>A</sub> K Jack - Keystone (12 Stück) |
| 1309A0-I       | E-DAT modul Kupplung 8(8) 180° Klasse E <sub>A</sub>        |
| 130A08-I-B1    | UTP modul Cat.5e weiß                                       |
| 130A10-29-I-B1 | UTP modul 8(8) Cat.6 schwarz                                |
| 130A10-I-B1    | UTP modul 8(8) Cat.6 weiß                                   |
| 130A11-29KI    | UTP modul 8(8) Cat.6 <sub>A</sub> Keystone schwarz          |
| 130A11KI       | UTP modul 8(8) Cat.6 <sub>A</sub> Keystone weiß             |
| 130B21-25-E    | 25Gmodul - Keystone   |
| 130B21-25-Z    | 25Gmodul - Keystone (12 Stück)                              |
| 130B21-E       | C6 <sub>A</sub> modul K 180° Buchse - Keystone              |
| 130B21-Z       | C6 <sub>A</sub> modul K 180° Buchse - Keystone (12 Stück)   |
| 15091071-I     | OpDAT modul LC-Duplex OS2                                   |
| 15091072-I     | OpDAT modul LC-Duplex OM3                                   |
| 15091075-I     | OpDAT modul LC-Duplex OM4                                   |
| 15091076-I     | OpDAT modul LC-Duplex APC OS2                               |
| 1509107B-I     | OpDAT modul LC-Duplex OM2                                   |

# P | Cabling

Datenblatt

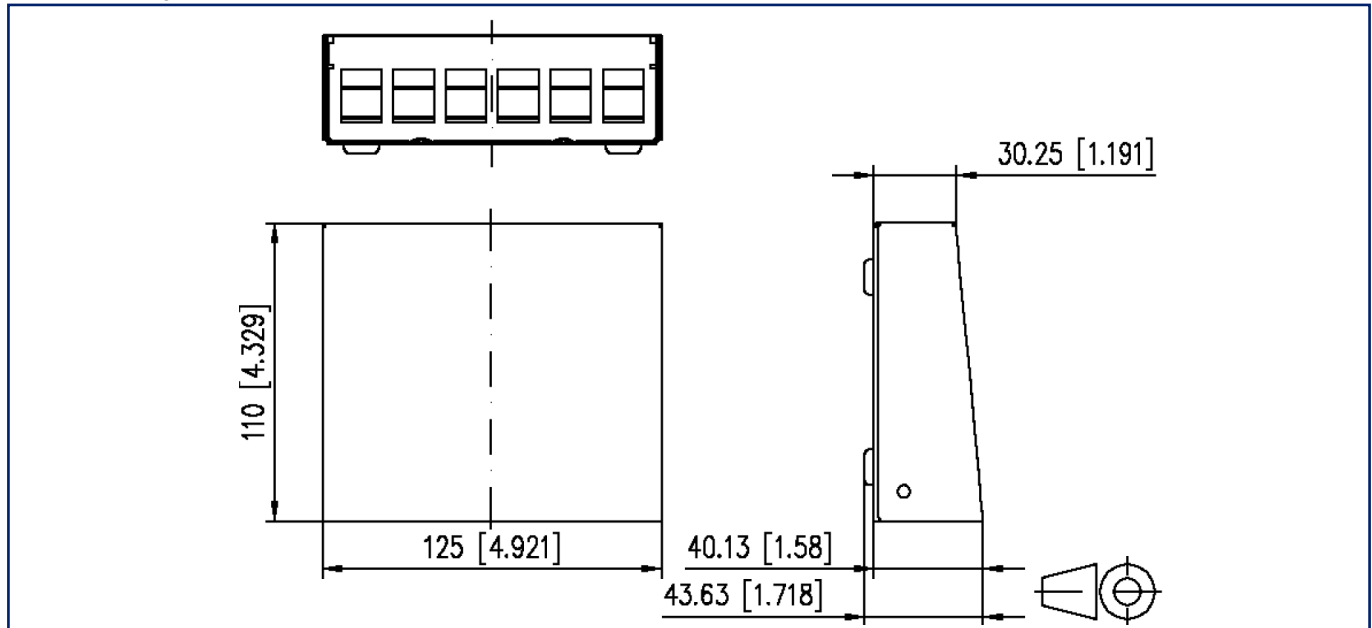
**Keystone AP-Gehäuse 6 Port reinweiß, unbestückt**

Seite 5/5

Art.-Nr.  
**130861-0602KE**  
EAN 4251122184215  
14.04.2023  
Version: I

## Abbildungen

Maßzeichnung



Einbauausschnitt

