

# Datenblatt

## SmartConnect Patchpanel 12 Port Keystone, unbestückt

Seite 1/6

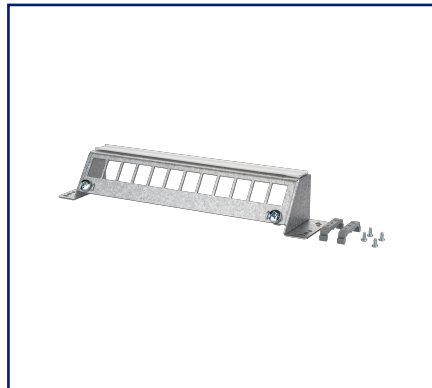
Art.-Nr.  
130927-1200KE

EAN 4251394635484

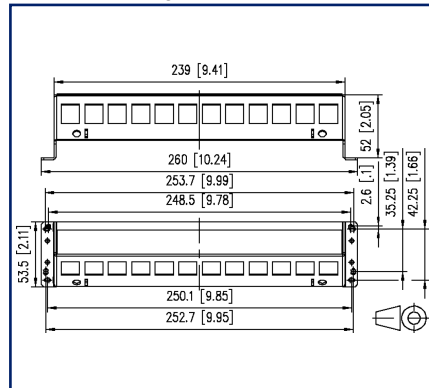
18.04.2023

Version: B

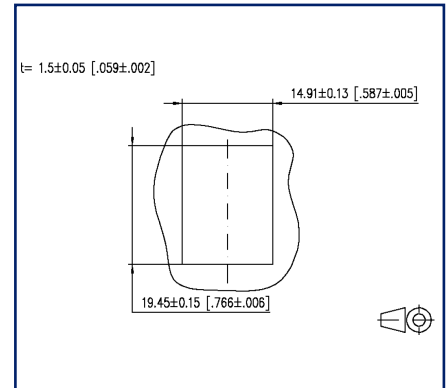
### Abbildungen



Maßzeichnung



Einbauausschnitt



Vergrößerte Zeichnungen am Dokumentende

### Produktbeschreibung

- Modulhalterung leer zur Aufnahme von Daten-, KOAX und LWL Modulen
- Einbauform: Keystone
- Montage auf Hutschiene (TH35) oder auf Traggerüst bzw. Montageplatte schraubbar
- 3-teilig: Bestehend aus 1 Modulhalter aus gebogenem Blech und 2 gefrästen Kunststoffhalterungen universal einsetzbar für alle Varianten
- Montage der Kunststoffhalterungen auf Hutschiene und Lochblech
- Funktionspotentialausgleich nach DIN EN 50310 (VDE0800-2-310) mit 2 Schraubbefestigungen möglich über Erdungsschraube M6x10 mit Mutter und Zahnscheibe
- 1 Beschriftungsstreifen auf Modulhalterung beiliegend

### Technische Daten

#### Allgemeine Daten

Einsatzgebiete	Strukturierte Gebäudeverkabelung Verteilte Gebäudedienste
Mechanische Bewertung nach MICE	M1
Ingress Bewertung nach MICE	I1
Climatic Bewertung nach MICE	C1
Elektromagnetische Bewertung nach MICE	E3
Bauart	Patchfeld
Montageart	Tragschiene TH35, Lochblech
Farbe	grau
Abmessungen	
Abmessung (L x B x H)	265 mm x 53,5 mm x 42 mm
Abmessung (L x B x H)	10,433 in. x 2,106 in. x 1,654 in.
Gewicht	236 g
Gewicht	0.5203 lb
Modularität	ja
Beschriftungsmöglichkeit	Beschriftungsstreifen auf Modulhalterung

#### Anschlüsse/Schnittstellen

Portanzahl Schnittstelle 1	12
Portanzahl Schnittstelle 1 bestückt	0
Kabel-zu/abgang	45° nach oben geneigt
Erdungsanschluss	Erdungsschraube M6x10 mit Mutter und Zahnscheibe

#### Mechanische Eigenschaften

Einbauausschnitt	Modul
------------------	-------

#### Werkstoffe und Werkstoffeigenschaften

Werkstoff - Gehäuse	Alu-Zink-Blech
Werkstoff - Befestigung	PVC
Halogenfreiheit	ja
RoHS	konform

**SmartConnect Patchpanel 12 Port Keystone, unbestückt**

Art.-Nr.  
130927-1200KE  
EAN 4251394635484  
18.04.2023  
Version: B

**Technische Daten****Klassifikationen**

ETIM 7.0	EC002006
ETIM 8.0	EC002006
ETIM 9.0	EC002006

**Verpackungsinformationen**

Verpackungsart	1 Stück / Polybeutel
----------------	----------------------



## SmartConnect Patchpanel 12 Port Keystone, unbestückt

Art.-Nr.  
**130927-1200KE**  
 EAN **4251394635484**  
 18.04.2023  
 Version: B

### Zubehör

Art.-Nr.	Bezeichnung
1308450533-E	Patchkabel Cat.6 <sub>A</sub> AWG 26 0,5 m grau
1308451033-E	Patchkabel Cat.6 <sub>A</sub> AWG 26 1,0 m grau
1308451533-E	Patchkabel Cat.6 <sub>A</sub> AWG 26 1,5 m grau
1308452033-E	Patchkabel Cat.6 <sub>A</sub> AWG 26 2,0 m grau
1308453033-E	Patchkabel Cat.6 <sub>A</sub> AWG 26 3,0 m grau
13084U0500-E	Patchkabel Cat.6 Ultraflex500 VoIP AWG 26 0,5 m schwarz
13084U0533-E	Patchkabel Cat.6 Ultraflex500 VoIP AWG 26 0,5 m grau
13084U0588-E	Patchkabel Cat.6 Ultraflex500 VoIP AWG 26 0,5 m weiß
13084U1000-E	Patchkabel Cat.6 Ultraflex500 VoIP AWG 26 1,0 m schwarz
13084U1033-E	Patchkabel Cat.6 Ultraflex500 VoIP AWG 26 1,0 m grau
13084U1088-E	Patchkabel Cat.6 Ultraflex500 VoIP AWG 26 1,0 m weiß
13084U2000-E	Patchkabel Cat.6 Ultraflex500 VoIP AWG 26 2,0m schwarz
13084U2033-E	Patchkabel Cat.6 Ultraflex500 VoIP AWG 26 2,0 m grau
13084U2088-E	Patchkabel Cat.6 Ultraflex500 VoIP AWG 26 2,0 m weiß
13084U3000-E	Patchkabel Cat.6 Ultraflex500 VoIP AWG 26 3,0 m schwarz
13084U3088-E	Patchkabel Cat.6 Ultraflex500 VoIP AWG 26 3,0 m weiß
13084V0500-E	Patchkabel Cat.6 Ultraflex500 VoIP AWG 26 0,5 m schwarz
13084V0533-E	Patchkabel Cat.6 Ultraflex500 VoIP AWG 26 0,5 m grau
13084V0588-E	Patchkabel Cat.6 Ultraflex500 VoIP AWG 26 0,5 m weiß
13084V1000-E	Patchkabel Cat.6 Ultraflex500 VoIP AWG 26 1,0 m schwarz
13084V1033-E	Patchkabel Cat.6 Ultraflex500 VoIP AWG 26 1,0 m grau
13084V1088-E	Patchkabel Cat.6 Ultraflex500 VoIP AWG 26 1,0 m weiß

### Zubehör

13084V2000-E	Patchkabel Cat.6 Ultraflex500 VoIP AWG 26 2,0m schwarz
13084V2033-E	Patchkabel Cat.6 Ultraflex500 VoIP AWG 26 2,0 m grau
13084V2088-E	Patchkabel Cat.6 Ultraflex500 VoIP AWG 26 2,0 m weiß
13084V3000-E	Patchkabel Cat.6 Ultraflex500 VoIP AWG 26 3,0 m schwarz
13084V3088-E	Patchkabel Cat.6 Ultraflex500 VoIP AWG 26 3,0 m weiß
130898-0003KI	Keystone BLIND modul lichtgrau
130898-0029KI	Keystone BLIND modul schwarz
130898-0103KI	KOAX modul F-Buchse / F-Buchse, Keystone
130898-0203KI	KOAX modul IEC-Buchse / F-Buchse, Keystone
130898-0303KI	KOAX modul IEC-Stecker / F-Buchse, Keystone
130910KI	E-DAT modul Cat.6 <sub>A</sub> K Jack - Keystone
130910KZ	E-DAT modul Cat.6 <sub>A</sub> K Jack - Keystone (12 Stück)
1309A0-I	E-DAT modul Kupplung 8(8) 180° Klasse E <sub>A</sub>
130A08-I-B1	UTP modul Cat.5e weiß
130A10-29-I-B1	UTP modul 8(8) Cat.6 schwarz
130A10-I-B1	UTP modul 8(8) Cat.6 weiß
130A11-29KI	UTP modul 8(8) Cat.6 <sub>A</sub> Keystone schwarz
130A11KI	UTP modul 8(8) Cat.6 <sub>A</sub> Keystone weiß
130B21-25-E	25Gmodul - Keystone
130B21-25-Z	25Gmodul - Keystone (12 Stück)
130B21-E	C6 <sub>A</sub> modul K 180° Buchse - Keystone
130B21-Z	C6 <sub>A</sub> modul K 180° Buchse - Keystone (12 Stück)
15091071-I	OpDAT modul LC-Duplex OS2
15091072-I	OpDAT modul LC-Duplex OM3
15091075-I	OpDAT modul LC-Duplex OM4
15091076-I	OpDAT modul LC-Duplex APC OS2
1509107B-I	OpDAT modul LC-Duplex OM2
1509107M-I	OpDAT modul LC-Duplex OM5

# P | Cabling

Datenblatt

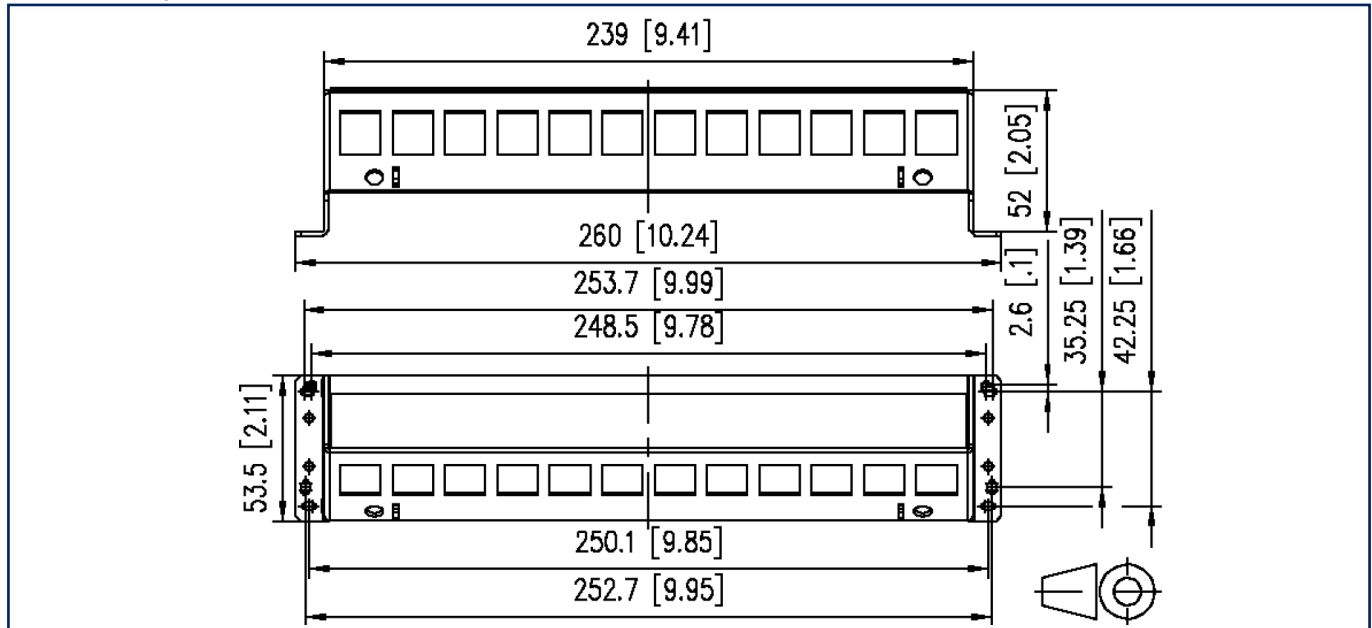
## SmartConnect Patchpanel 12 Port Keystone, unbestückt

Seite 6/6

Art.-Nr.  
130927-1200KE  
EAN 4251394635484  
18.04.2023  
Version: B

### Abbildungen

Maßzeichnung



Einbauausschnitt

