

## Datenblatt

### Industry IP67 V1 bulkhead protective cap

Seite 1/5

Art.-Nr.  
1401018102KI

EAN 4250184114314

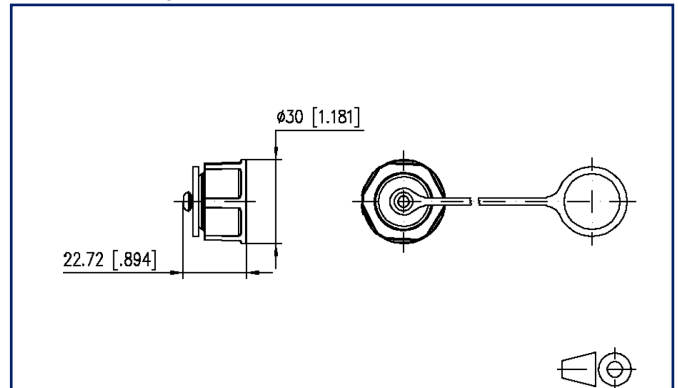
30.03.2023

Version: N

## Abbildungen



### Maßzeichnung



Vergrößerte Zeichnungen am Dokumentende

## Produktbeschreibung

- hohe Schutzart auch im nicht gesteckten Zustand durch dichte IP67-Schutzkappe
- Brennbarkeitsklasse nach UL 94V-0
- bessere Chemikalienbeständigkeit
- unverlierbare, angebundene Schutzkappe
- Varianten: Steckerschutzhülle, Flanschschutzhülle



## Datenblatt Industry IP67 V1 bulkhead protective cap

Seite 2/5

Art.-Nr.  
1401018102KI  
EAN 4250184114314  
30.03.2023  
Version: N

### Technische Daten

Allgemeine Daten	
Einsatzgebiete	Raue Umgebung
Mechanische Bewertung nach MICE	M1
Ingress Bewertung nach MICE	I1
Climatic Bewertung nach MICE	C1
Elektromagnetische Bewertung nach MICE	E3
Bauart	Schutzkappe
Montageart	Zubehör
Farbe	schwarz
Abmessungen	
Abmessung (L x B x H)	22,72 mm x 30 mm x 30 mm
Abmessung (L x B x H)	0,894 in. x 1,181 in. x 1,181 in.
Anschlüsse/Schnittstellen	
Schutzgehäuse	V1
Mechanische Eigenschaften	
IP67-Schutzkappe	unverlierbar
Werkstoffe und Werkstoffeigenschaften	
Werkstoff	Kunststoff
Halogenfreiheit	ja
RoHS	konform
Umgebungsbedingungen	
Temperatur (min. - max.)	
Temperatur - Lager °C	-40 °C - 70 °C
Temperatur - Lager °F	-40 °F - 158 °F
Temperatur - Betrieb °C	-40 °C - 70 °C
Temperatur - Betrieb °F	-40 °F - 158 °F
Eindringen von Teilchen	IP6X
Eindringen von Flüssigkeit/Untertauchen	IPX7
Bessere Chemikalienbeständigkeit	ja
Allgemeine Hinweise	Dieses Produkt ist zur Anwendung im industriellen Umfeld innerhalb von Gebäuden mit in diesem Datenblatt angegebener

**Datenblatt**  
**Industry IP67 V1 bulkhead protective cap**

Seite 3/5

Art.-Nr.  
**1401018102KI**  
EAN 4250184114314  
30.03.2023  
Version: N**Technische Daten****Zulassungen**

UL listed (file no.)



DUXR.E178484

**Normen/Bestimmungen**

Schutzarten durch Gehäuse IEC 60529

**Klassifikationen**

ETIM 5.0	EC002597
ETIM 6.0	EC000723
ETIM 7.0	EC002314
ETIM 8.0	EC002314
ETIM 9.0	EC002314

**Verpackungsinformationen**

Verpackungsart	10 Stück / Karton
Verpackungseinheit - Gewicht (Gramm)	136 g
Verpackungseinheit - Gewicht (Pfund)	0.3 lb
Abmessung - Verpackung (B x H x T)	258 mm x 164 mm x 51 mm
Abmessung - Verpackung (B x H x T)	10,157 in. x 6,457 in. x 2,008 in.

## Industry IP67 V1 bulkhead protective cap

Art.-Nr.  
1401018102KI

EAN 4250184114314

30.03.2023

Version: N

### Zubehör von

Art.-Nr.	Bezeichnung
1401013300ME	Industry IP67 V1 metal bulkhead
1401013300ME-F5	Industry IP67 V1 metal bulkhead
1401013302KE	Industry IP67 V1 bulkhead
1401113310ME	E-DAT Industry IP67 V1 metal bulkhead + RJ45 field jack insert Cat.6 Class E <sub>A</sub> , T568A
1401113312KE	E-DAT Industry IP67 V1 bulkhead + RJ45 field jack insert Cat.6 Class E <sub>A</sub> , T568A
1401213310ME	E-DAT Industry IP67 V1 metal bulkhead + RJ45 coupler insert Cat.6 Class E <sub>A</sub>
1401213312KE	E-DAT Industry IP67 V1 bulkhead + RJ45 coupler insert Cat.6 Class E <sub>A</sub>
1402113320ME	OpDAT Industry IP67 V1 metal bulkhead + SC-RJ/2SC MM adapter insert
1402113322KE	OpDAT Industry IP67 V1 bulkhead + SC-RJ/2SC MM adapter insert
1402313320ME	OpDAT Industry IP67 V1 metal bulkhead + LC-D MM adapter insert
1402313322KE	OpDAT Industry IP67 V1 bulkhead + LC-D MM adapter insert
1402K13320ME	OpDAT Industry IP67 V1 metal bulkhead + SC-RJ/2SC SM adapter insert
1402K13322KE	OpDAT Industry IP67 V1 bulkhead + SC-RJ/2SC SM adapter insert
1402L13320ME	OpDAT Industry IP67 V1 metal bulkhead + LC-D SM adapter insert
1402L13322KE	OpDAT Industry IP67 V1 bulkhead + LC-D SM adapter insert

© 2023 METZ CONNECT - Technische Änderungen vorbehalten! Subject to modifications! Sous réserve de modifications techniques!

# P | Cabling

## Datenblatt Industry IP67 V1 bulkhead protective cap

Seite 5/5

Art.-Nr.  
1401018102KI  
EAN 4250184114314  
30.03.2023  
Version: N

### Abbildungen

Maßzeichnung

