

# Datenblatt/ Data Sheet

## Ethernet M12D auf RJ45 Verbindungsleitungen, 4-polig Ethernet M12D to RJ45 connection cables, 4-pole

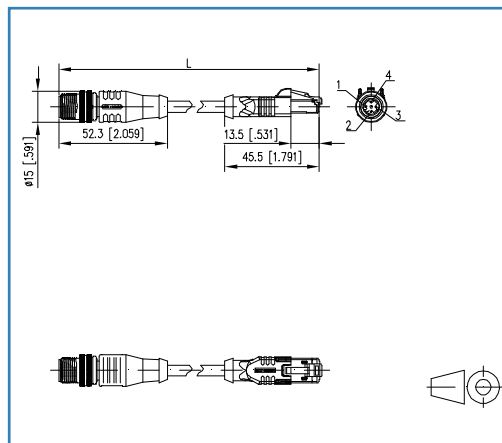
Seite/Page 1/4

Bestell-Nr./Part No.  
142M4D15xxx

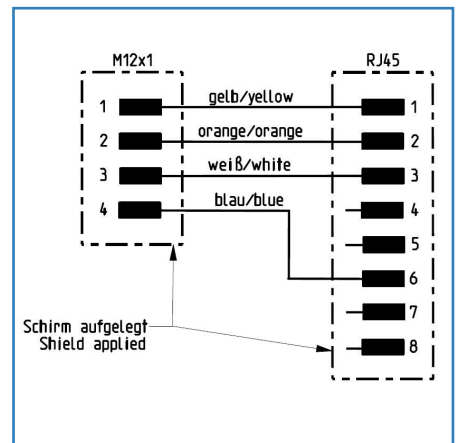
2014-01-10

### Abbildungen / Illustrations

#### Maßzeichnung / Dimensions



#### Kontaktbelegung / pin assignment



Vergrößerte Zeichnungen am Dokumentende  
see enlarged drawings at the end of document

### Produktinformation

- geschirmte M12D auf RJ45 Ethernet-Verbindungsleitung
- Cat.5, 4 polig,
- M12 Stecker D-kodiert, gerade auf RJ45 Stecker
- Kabel an Steckern umspritzt
- Adern 2x2xAWG26/7 PiMF
- Gesamtschirm CU-Geflecht, verzinkt
- Beschaltung Profinet
- Kabel PUR, grün
- 
- Standardvarianten: 1,0 m, 2,0 m, 5,0 m, 10,0 m
- Andere Längen auf Anfrage

### Productspecification

- shielded M12D to RJ45 Ethernet connection line
- Cat.5, 4-pole
- M12 connector D-coded, straight to RJ45 connector
- connectors over molded
- stranded wires 2x2xAWG26/7 PiMF
- overall shield tinned copper braid
- pin assignment per Profinet
- green cable, PUR
- 
- standard variants: 1.0 m, 2.0 m, 5.0 m, 10.0 m
- other cable lengths on request

**Datenblatt/Data Sheet**  
**Ethernet M12D auf RJ45 Verbindungsleitungen, 4-polig**  
**Ethernet M12D to RJ45 connection cables, 4-pole**

Seite/Page 2/4  
 Bestell-Nr./Part No.  
 142M4D15xxx

2014-01-10

**Technische Daten** **Technical Data**

<b>Einsatzgebiete</b>		<b>Application</b>
	Industrial Ethernet	

<b>Geltende Normen</b>		<b>Standards</b>
Anwendungsneutrale Kommunikationskabelanlagen	EN 50173-1, ISO/IEC 11801	Generic cabling systems
Mehradrige metallische Daten- und Kontrollkabel	EN 50288-4-1	Multi-element metallic cables

<b>Flammwidrigkeit</b>		<b>Fire rating</b>
LSHF (FRNC)	-IEC 60332-1; IEC 60754-2; IEC 61034	LSHF (FRNC)

<b>Kabelaufbau</b>		<b>Construction</b>
Leiter	Cu-Draht, blank 0,14 mm <sup>2</sup> (AWG 26) bare copper wire 0.14 mm <sup>2</sup> (AWG 26)	Conductor
Schutzmantel	PUR grün / green	Sheath

<b>Klimatische Eigenschaften</b>		<b>Climatic properties</b>
Betriebstemperatur	-30 °C - +90 °C	Operating temperature

<b>Elektrische Eigenschaften</b>		<b>Electrical properties</b>
Nennstrom	max. 1.0 A	Nominal current
Nennspannung	max. 50 V DC	Nominal voltage
Durchgangswiderstand	< 5 mOhm	Transfer impedance terminal/jack
Isolationswiderstand	> 10 <sup>9</sup> Ohm	Isolation resistance

<b>Mechanische Eigenschaften</b>		<b>Mechanical properties</b>
Steckverbinder	Stecker, M12 x 1 gerade Connector, M12 x 1 straight line	Plug connector
Material		Material
Griffkörper	Kunststoff / Plastic material TPU	Body
Überwurfmutter	CuZn, vernickelt / nickel plating	Coupling ring
Kontaktträger	Kunststoff / Plastic material TPU	Contact holder
Kontakte	CuZn, vergoldet / gold plating	Contact surface
Steckverbinder	Stecker RJ45 Connector RJ45	Plug connector
Material		Material
Stecker	PVC	Plug
Kontakt	CuSn, vergoldet / gold plating	Contact
Schirmung	CuSn	Shield material

**Datenblatt/Data Sheet**  
**Ethernet M12D auf RJ45 Verbindungsleitungen, 4-polig**  
**Ethernet M12D to RJ45 connection cables, 4-pole**

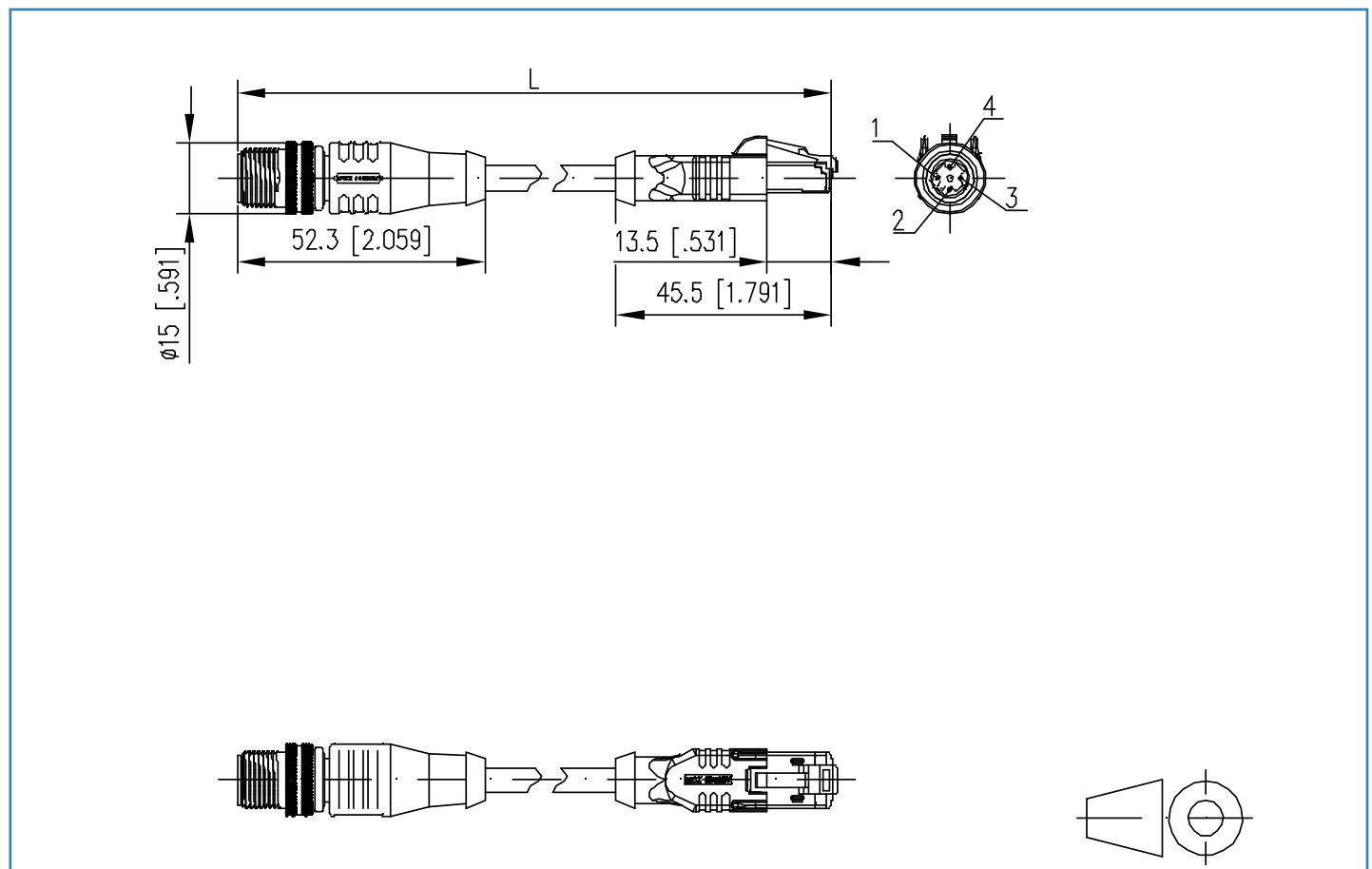
Seite/Page 3/4  
 Bestell-Nr./Part No.  
 142M4D15xxx

2014-01-10

**Technische Daten** **Technical Data**

Bestellnummer	142M4D15xxx	Part no.
xxx = Parameter für Länge		xxx = code for cable length
010	1.0 m	010
020	2.0 m	020
050	5.0 m	050
100	10.0 m	100

**Maßzeichnung / Dimensions**



© 2014 METZ CONNECT - Technische Änderungen vorbehalten! Subjects to modifications!

**Datenblatt/Data Sheet**  
**Ethernet M12D auf RJ45 Verbindungsleitungen, 4-polig**  
**Ethernet M12D to RJ45 connection cables, 4-pole**

Seite/Page 4/4  
 Bestell-Nr./Part No.  
 142M4D15xxx

2014-01-10

**Kontaktbelegung / pin assignment**

