

1-fas isolationstransformator

typ

AFM 1500



Transformator för generell användning i system inom spänningsband II $50 > U < 600V$.
Transformator med skyddsseparation mellan primär- och sekundärlindningar utförd för galvanisk separation eller anpassning av kretsar.

Lämplig för spänningsmatning av bruksföremål för amerikansk spänning.

Vid användning utomhus skall transformator vara placerad min. 0,5m över marken.

Artikelnummer: 6748-0017

Inspänning: 230 V

Utspänning: 115 V

Effekt: 1500 VA

Vikt: 17,5 kg

Frekvens: 50-60 Hz

Kapslingsklass: IP33

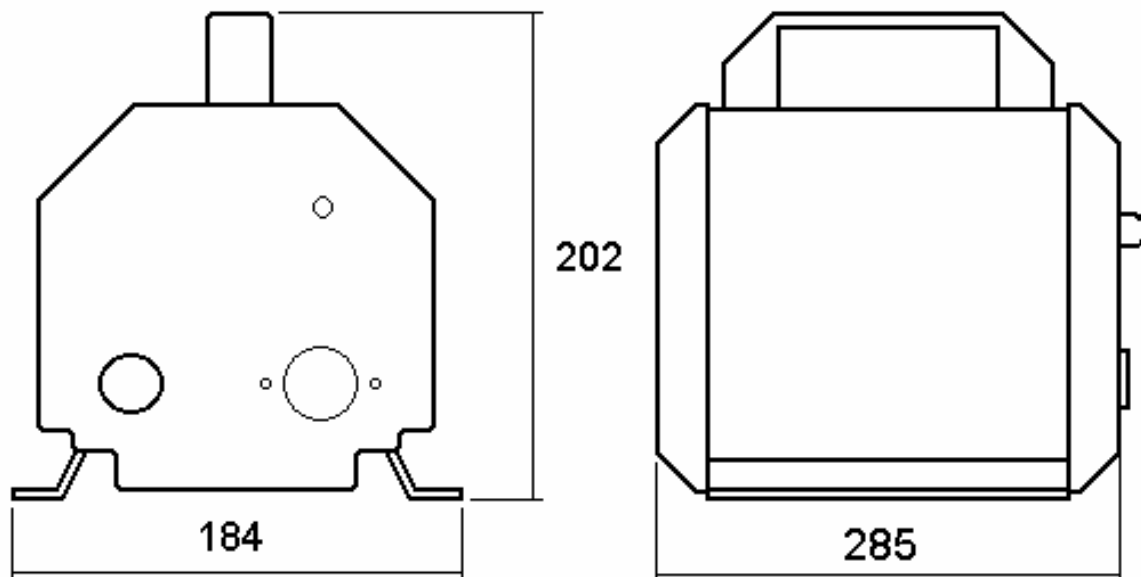
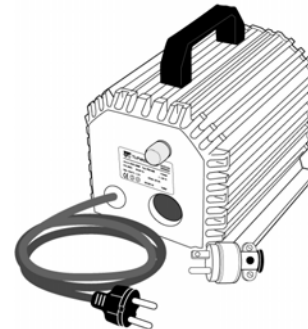
Isolationsklass: 4,2 kV

Omgivningstemp.: max. 35°C

Utförande: Härdplastjuten transformator i anodiserad aluminiumkapsling.
Avsäkrad primärt med 1-polig återställbar överströmsskydd.
Primärt 2m nätsladd 3x1,5mm² med stickpropp.
Sekundärt 3-poligt amerikanskt uttag, (sekundär stickpropp medföljer ej).
Kraftigt bärhandtag i isolermaterial.

Montage: Flyttbar.

Tillverkningsnorm: Elsäkerhet EN 61 558-1; EN 61 558-2-4
Emission EN 61 000-6-3; EN 61 000-6-4
Immunitet EN 61 000-6-1; EN 61 000-6-2



Transformator med amerikanskt uttag sekundärt **endast avsedd för industriellt bruk.**