

# Datenblatt

## OpDAT Kupplung LC-Duplex OM4

Seite 1/5

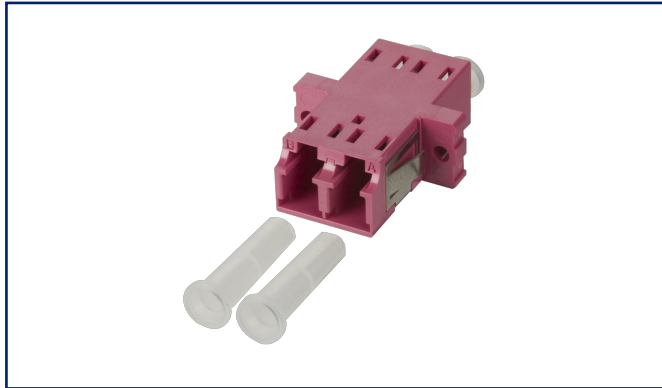
Art.-Nr.  
15090075-I

EAN 4250184144588

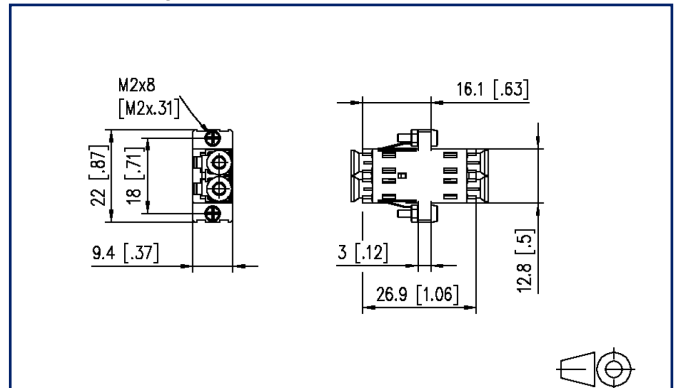
06.04.2023

Version: AC

### Abbildungen



### Maßzeichnung



Vergrößerte Zeichnungen am Dokumentende

### Produktbeschreibung

- LC-Duplex-Kupplung aus Kunststoff, Bauform SC simplex mit Metall-Clip
- geschlitzte Führungshülsen aus Keramik für Singlemode- und Multimode-Anwendungen
- mit transparenten Staubschutzkappen für bessere Sichtbarkeit beim Rotlicht-Test
- hohe Materialstabilität, Oberflächenqualität und Lebensdauer
- Lebensdauer min. 1000 Steckzyklen bei Führungshülse aus Keramik
- Schrauben und Muttern im Lieferumfang enthalten
- Varianten: blau (OS2), grün (OS2 APC), lindgrün (OM5), violett (OM4), aqua (OM3), jeweils einzeln verpackt oder zu 50 Stück



## Datenblatt OpDAT Kupplung LC-Duplex OM4

Seite 2/5

Art.-Nr.  
15090075-I

EAN 4250184144588

06.04.2023

Version: AC

### Technische Daten

#### Allgemeine Daten

Einsatzgebiete	Fiber to the Desk Rechenzentrum
Mechanische Bewertung nach MICE	M1
Ingress Bewertung nach MICE	I1
Climatic Bewertung nach MICE	C1
Elektromagnetische Bewertung nach MICE	E3
Bauart	Kupplung
Übertragungstechnik	LWL
Farbe	violett
Abmessungen	
Abmessung (L x B x H)	29,2 mm x 12,8 mm x 9,4 mm
Abmessung (L x B x H)	1,15 in. x 0,504 in. x 0,37 in.
Faser-Modentyp	Multimode
Beschriftungsmöglichkeit	auf Gehäuse

#### Anschlüsse/Schnittstellen

Anschlussstechnik Schnittstelle 1	LC-D
Anschlussstechnik Schnittstelle 2	LC-D
Portanzahl Schnittstelle 1	1
Portanzahl Schnittstelle 2	1
Portanzahl Schnittstelle 1 bestückt	1
Portanzahl Schnittstelle 2 bestückt	1
Portanzahl Schnittstelle 1 mit Staubschutz	1
Portanzahl Schnittstelle 2 mit Staubschutz	1

#### Mechanische Eigenschaften

Einbauausschnitt	SC, LC-D, E2000
Steckverbindungsart	duplex
Befestigungsart	rast- und einschraubbar
Lebensdauer - Steckzyklen	min. 1000
Position/Aufnahme Rasthebel in Standard-Einbauposition	oben



## Datenblatt OpDAT Kupplung LC-Duplex OM4

Seite 3/5

Art.-Nr.  
15090075-I

EAN 4250184144588

06.04.2023

Version: AC

### Technische Daten

#### Werkstoffe und Werkstoffeigenschaften

Werkstoff - Gehäuse	Kunststoff
Werkstoff - Führungshülse	Keramik, geschlitz
Halogenfreiheit	ja
RoHS	konform

#### Normen/Bestimmungen

Steckgesichter von Lichtwellenleiter-Steckverbindern	IEC 61754-20
--	--------------

#### Klassifikationen

ETIM 5.0	EC000752
ETIM 6.0	EC000752
ETIM 7.0	EC000752
ETIM 8.0	EC000752
ETIM 9.0	EC000752

#### Verpackungsinformationen

Verpackungsart	1 Stück / Polybeutel
Verpackungseinheit - Gewicht (Gramm)	12 g
Verpackungseinheit - Gewicht (Pfund)	0.03 lb
Abmessung - Verpackung (T x B x H)	380 mm x 160 mm x 100 mm
Abmessung - Verpackung (T x B x H)	14,961 in. x 6,299 in. x 3,937 in.

**Datenblatt**  
**OpDAT Kupplung LC-Duplex OM4**

Seite 4/5

Art.-Nr.  
15090075-I

EAN 4250184144588

06.04.2023

Version: AC

**Zubehör von**

Art.-Nr.	Bezeichnung
14040000-E	MCO IP69k Schutzgehäuse für Außenanwendungen, Set zur freien Verlegung
14040010-E	MCO IP69k Schutzgehäuse für Außenanwendungen, Set mit Montagewinkel
14040100-E	MCO IP69k Schutzgehäuse für Außenanwendungen, Set Wand-/ Gehäusedurchführung
1502007300-E	OpDAT PF Patchfeld für 24xLC-Duplex/SC-Simplex/E2000-Simplex
1502200200-E	OpDAT PA Patchfeld unbestückt für 24xLC-D/SC-S/E2000, grau
15024A0200-E	OpDAT REGpro Frontplatte für 12xE2000/12xSC-S
1502507300-E	OpDAT fix Patchfeld für 24xLC-Duplex/SC-Simplex/E2000
1502607300-E	OpDAT slide Patchfeld für 24xLC-Duplex/SC-Simplex/E2000
15036Z7300-E	OpDAT MV Patchfeld 9xLC-D/SC-S/E2000-S unbestückt

**Abbildungen**

Maßzeichnung

