

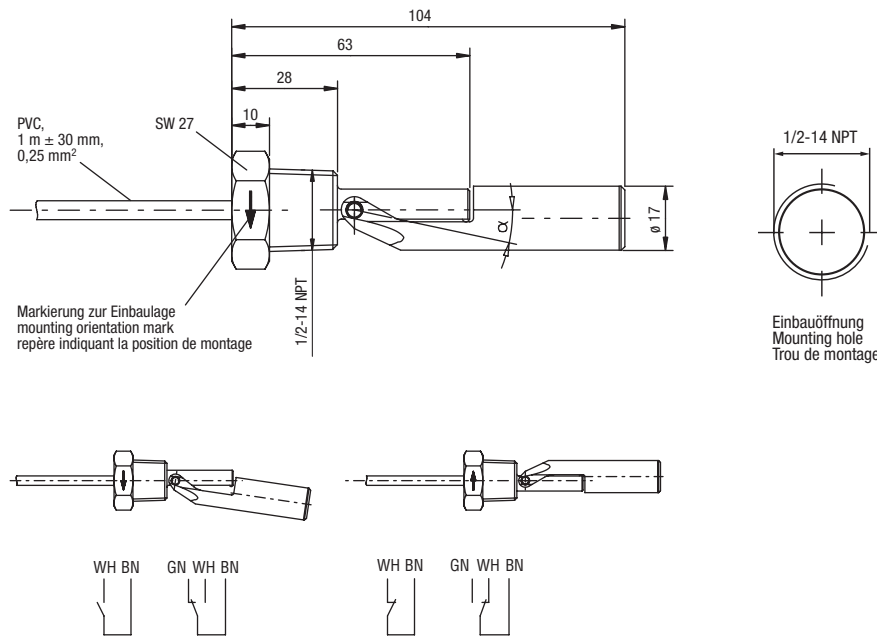
Klappschwimmerschalter

Broken finger switches

Détecteurs horizontaux

207 KS ..N

Klappschwimmerschalter mit mechanischem Gelenk
Broken finger switches with mechanical joint
Détecteurs horizontaux avec charnière



Schaltzeitpunkt bei einer Neigung von $\alpha = 12^\circ \pm 4^\circ$ am Drehpunkt vom Schwimmer, gemessen ohne Medium.
Switching point with an inclination of $\alpha = 12^\circ \pm 4^\circ$ at the top of the switch, measured in the air.
Déclenchement du contact à partir de $\alpha = 12^\circ \pm 4^\circ$ (mesuré sans fluide).

Typen Nr. type no. référence	Schaltspannung switching voltage tension de commutation	Schaltstrom switching current courant de commutation	Schaltleistung switching power pouvoir de coupure	Schutzart protection class protection
207 KS 12N	max. 250 V	max. 1,0 A	max. 50 W / 50 VA	IP 67
207 KS 14N	max. 250 V	max. 1,0 A	max. 50 W / 50 VA	
207 KS 22N	max. 48 V	max. 0,25 A	max. 3 W / 3 VA	
207 KS 24N	max. 48 V	max. 0,25 A	max. 3 W / 3 VA	

Typen Nr. type no. référence	Kontaktform contact form type de contact	Temperaturbereich temperature range plage de température	Material material matériaux
207 KS 12N	Schließer / N.O. / NO od./or/ou Öffner / N.C. / NF	-25...+105°C	PP
207 KS 14N	Schließer / N.O. / NO od./or/ou Öffner / N.C. / NF		PA 12
207 KS 22N	Wechsler / C.O. / inverseur		PP
207 KS 24N	Wechsler / C.O. / inverseur		PA 12