

AMG CM

Weidmüller Interfaces GmbH & Co. KG

Postfach 3030

32760 Detmold

Tel. +49 5231 14-0

Fax. +49 5231 14-2083

info@weidmueller.com

www.weidmueller.com



Come da figura

Un'operatività efficiente di macchinari ed impianti necessita di sistemi di distribuzione della corrente di comando privi di guasti ed esenti da manutenzione, che possono essere installati rapidamente e con ingombro minimo.

Grazie al nuovo sistema maxGUARD, i morsetti componibili per la ripartizione di potenziale con uscite di monitoraggio elettronico del carico, finora installate separatamente, diventano parte integrante di una soluzione di distribuzione della corrente di comando da 24 V DC.

L'innovativa combinazione di monitoraggio del carico e ripartizione di potenziale fa risparmiare tempo durante l'installazione, aumenta la sicurezza contro i guasti e riduce del 50% lo spazio necessario sulla guida.

Dati generali per l'ordinazione

Versione	Modulo di comando, 24 V DC
Nr.Cat.	2081900000
Tipo	AMG CM
GTIN (EAN)	4050118419573
CPZ	1 Pezzo

AMG CM
Weidmüller Interfaces GmbH & Co. KG

Postfach 3030

32760 Detmold

Tel. +49 5231 14-0

Fax. +49 5231 14-2083

info@weidmueller.com
www.weidmueller.com
Dati tecnici
Dimensioni e pesi

Profondità	96,5 mm	Profondità (pollici)	3,799 inch
Posizione verticale	125 mm	Altezza (pollici)	4,921 inch
Larghezza	12,2 mm	Larghezza (pollici)	0,48 inch
Peso netto	56 g		

Temperature

Temperatura di magazzino	-40 °C...85 °C	Temperatura d'esercizio	-25 °C...55 °C
Temperatura d'esercizio , min.	-25 °C	Temperatura d'esercizio , max.	55 °C

Ingresso

Assorbimento di corrente (inattività)	25 mA	Assorbimento di corrente (pieno carico)	225 mA
Campo tensione d'ingresso DC	18...30 V DC	Fusibile d'ingresso (interno)	No
Ondulazione residua massima ammissibile all'ingresso	100 mVpp	Protezione contro le sovratensioni	Diodo soppressore
Tensione nominale d'ingresso	24 V DC		

Uscita

Protezione contro le sovratensioni	Diodo soppressore	Tecnica di collegamento	PUSH IN
------------------------------------	-------------------	-------------------------	---------

Dati generali

Classe di sovratensione	III	
Grado di protezione	IP20	
Ingressi di comando	ON/ OFF, Reset	
MTTF	Secondo la norma	SN 29500
	Tempo di funzionamento (ore), min.	3,551 Mh
	Temperatura ambiente	40 °C
	Tensione d'ingresso	24 V
	Duty cycle	100 %
Potenza dissipata, carico nominale	452 mW	
Potenza dissipata, funzionamento a vuoto	336 mW	
Relè per attivare l'uscita	No	
Rivestimento conforme	No	
Temperatura d'esercizio	-25 °C...55 °C	

Isolamento

Classe di sovratensione	III
-------------------------	-----

Dati di collegamento (ingresso)

Sezione di collegamento cavo, AWG/ kcmil , max.	12	Sezione di collegamento cavo, AWG/ kcmil , min.	26
Sezione di collegamento cavo, flessibile , max.	2,5 mm ²	Sezione di collegamento cavo, flessibile , min.	0,14 mm ²
Sezione di collegamento cavo, rigido , max.	2,5 mm ²	Sezione di collegamento cavo, rigido , min.	0,14 mm ²

AMG CM
Weidmüller Interfaces GmbH & Co. KG

Postfach 3030

32760 Detmold

Tel. +49 5231 14-0

Fax. +49 5231 14-2083

info@weidmueller.com
www.weidmueller.com
Dati tecnici
Dati di collegamento (uscita)

Numero di morsetti	2 (I _K / Alarm)	Sezione di collegamento cavo, AWG/ kcmil , max.	12
Sezione di collegamento cavo, AWG/ kcmil , min.	26	Sezione di collegamento cavo, flessibile , max.	2,5 mm ²
Sezione di collegamento cavo, flessibile , min.	0,14 mm ²	Sezione di collegamento cavo, rigido , max.	2,5 mm ²
Sezione di collegamento cavo, rigido , min.	0,14 mm ²	Tecnica di collegamento	PUSH IN

Segnalazione

LED rosso	Il controllo del carico è stato disconnesso, È scattato il controllo del carico (lampeggiante), Errore interno (lampeggio veloce)	LED verde	In esercizio (senza guasti), Messaggio di avviso: I _{Out} > 90% I _{Nominale} (lampeggiante)
-----------	---	-----------	---

Approvazioni

Istituto (cULus)	CULUS	N° Certificato (cULus)	E258476
------------------	-------	----------------------------	---------

Classificazioni

ETIM 6.0	EC002057	ETIM 7.0	EC002057
ETIM 8.0	EC002057	ECLASS 9.0	27-37-10-16
ECLASS 9.1	27-37-10-16	ECLASS 10.0	27-37-10-16
ECLASS 11.0	27-37-10-16	ECLASS 12.0	27-37-10-16

Conformità ambientale del prodotto

REACH SVHC	Lead 7439-92-1
SCIP	a7fff16c-85aa-4fb0-a206-7be03f41b0b7

Omologazioni

Omologazioni



ROHS	Conforme
UL File Number Search	Sito web UL
N° Certificato (cULus)	E258476

Download

Omologazione/Certificato/Documento di conformità	Declaration of Conformity
Dati ingegneristici	CAD data – STEP
Dati ingegneristici	WSCAD, Zuken E3.S
Documentazione utente	Manual maxGUARD Operating instructions
Cataloghi	Catalogues in PDF-format

AMG CM**Weidmüller Interfaces GmbH & Co. KG**

Postfach 3030

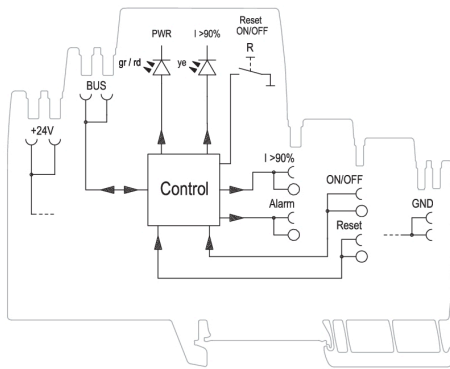
32760 Detmold

Tel. +49 5231 14-0

Fax. +49 5231 14-2083

info@weidmueller.com

www.weidmueller.com

Disegni

Schematic circuit diagram