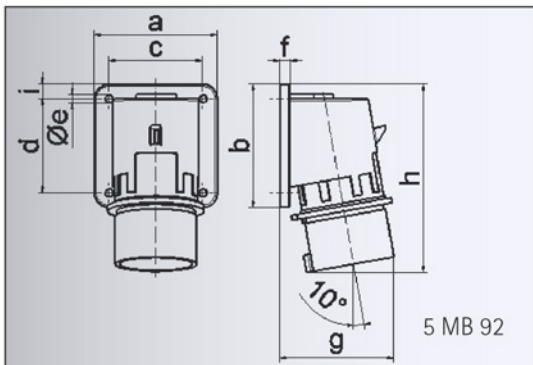


Datenblatt

Bestell-Nr.: 26050

Aufbaugerätestecker Quick-Connect TE

Ampere	16A
Polzahl	5p (3P+N+PE)
Uhrzeitstellung	6h
Spannung	200/346 bis 240/415V
Frequenz	50 und 60Hz
Schutzart	IP44
Kennfarbe	rot RAL 3000 (Kragen)
Anschlußtechnik	schraublose Federklemmtechnik mit Käfigzugfederklemmen
Kontaktträger	aus hochwärmebeständigem Material, die Kontakte sind Messing vernickelt
Gehäusematerial	PA6(GB+GF)30 RAL 7035



Ampere	16	32
Polzahl	5	5
a	84,0	90,0
b	84,0	75,0
c	64,0	78,0
d	64,0	45,0
e ø	5,5	5,5
f	7,0	7,0
g	78,0	88,0
h	129,0	139,0
i	10,0	13,0
Leiter mm ² min	1	2,5
Leiter mm ² max	2,5	6