

Griffe aus Aluminium

Leicht, stabil und mit edler Oberfläche

Mit diesen Eigenschaften ist Aluminium ein ideales Material für viele Griffanwendungen. Unsere breites Sortiment an Standardgriffen aus Aluminium bietet Einschub- und Gerätegriffe, Bügelgriffe, Griffleisten, Griffsysteme und Klappgriffe (siehe Seite 35 ff.).

Standardprodukte und Sonderausführungen

Viele unserer Aluminiumgriffe sind lieferbar ab Lager mit kurzen Lieferzeiten und geringen Mindestbestellmengen. Darüber hinaus bieten kundenspezifische Lösungen weitere Möglichkeiten, z. B. ein spezielles Längenmaß (Maß A), das in bestimmten Fällen einfach und ohne oder mit nur geringen Werkzeugkosten realisierbar ist.

Aluminium Handles

Lightweight, solid and noble surface

The characteristics of aluminum – light, strong and with an elegant finish – make it an ideal material for many handle applications. Our wide range of standard aluminum handles include equipment handles, bow-type handles, ledge handle, handle systems and collapsible handles (see page 35 et seq.).

Standard products and custom solutions

Many of our aluminum handles are deliverable from stock with short delivery times and small minimum order quantities. Moreover, there are diverse options for customized solutions, wherein a specific measure of length (dimension A) can be easily catered for in certain cases, either without, or with only minor, tooling costs.



Aluminium Einschub- und Gerätegriffe

Aluminium Equipment Handles

Technische Daten

Werkstoff: Al Mg Si 0,5
Belastbarkeit: 750 N

Technical Data

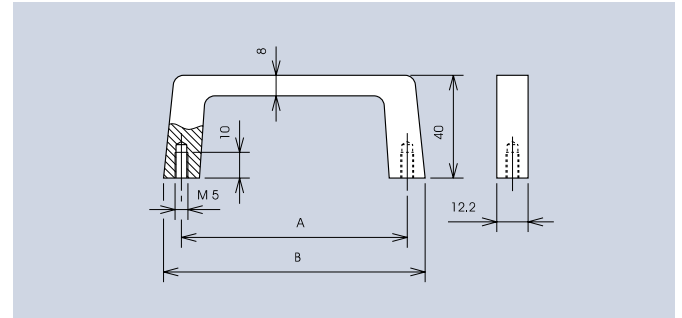
Material: Al Mg Si 0.5
Carrying capacity: 750 N

Standardtyp für 19"-Einschübe und Geräte. Die Griffe sind für das Handling größerer Lasten für Zug-, Schub- und Hebetätigkeiten geeignet.

Standard type for 19" racks and devices. The handles are suitable for handling higher loads with pulling, pushing and lifting actions.



C

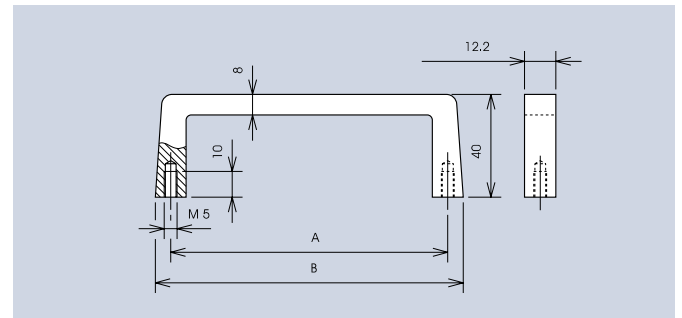


Einschließlich Zylinderschrauben – M5 x 12 und Scheiben
Including cheese head screws – M5 x 12 and washers

A	B	Art.-Nr. naturton eloxiert natural anodized	Art.-Nr. schwarz eloxiert black anodized
25	41	3268.1001 ²⁾	3268.1013 ²⁾
55	69	268.1	3268.1103
88	102	268.2	3268.1203
120	134	268.3	3268.1303
180	194	268.4	3268.1403
235	249	268.5	-



C



Einschließlich Zylinderschrauben – M5 x 12 und Scheiben
Including cheese head screws – M5 x 12 and washers

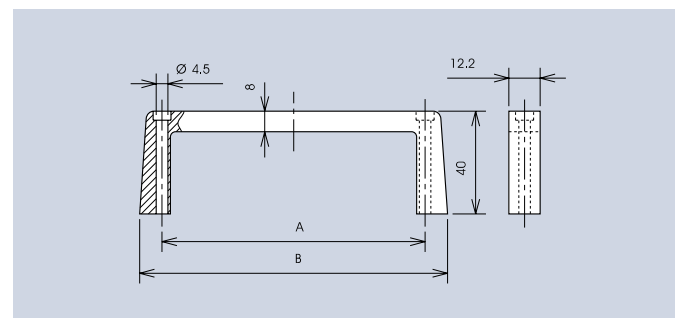
A	B	Art.-Nr. naturton eloxiert natural anodized	Art.-Nr. schwarz eloxiert black anodized
44,5	57,5	268.01	3268.1133 ¹⁾
88,9	102	268.02	3268.1233 ²⁾
133,4	146,5	268.03	3268.1333 ²⁾
177,8	191	268.04	3268.1433 ²⁾

Befestigung durch Schraubenmontage von vorn. Er ist wie die komplette Serie 3268 für das Handling größerer Lasten geeignet. Dabei sind Zug-, Schub- und Hebetätigkeiten als Anforderung berücksichtigt.

Fastening with screw mounting from the front. Like the entire 3268 series, this handle is suitable for handling higher loads. It meets the requirements of pulling, pushing and lifting actions.



C



Einschließlich Zylinderschrauben – M4 x 45, Scheiben und Muttern
Including cheese head screws – M4 x 45, washers and nuts M4

A	B	Art.-Nr. naturton eloxiert natural anodized
40	57,5	3268.1111
84,5	102	3268.1112
129	146,5	3268.1113 ¹⁾
173,5	191	3268.1114 ¹⁾