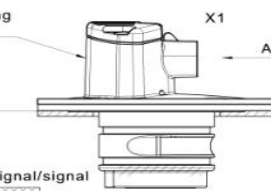
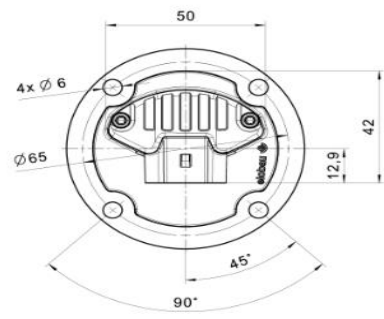
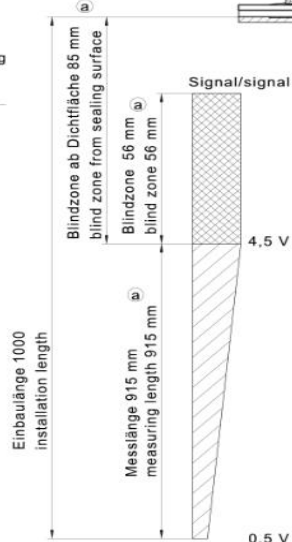
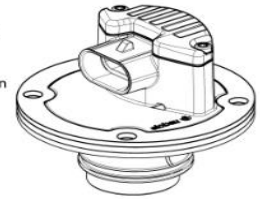


Gehäuse housing PA12
Montageblech mounting plate 825507 1.4301

Flachdichtung flat seal 874217 NBR



Befestigungsschrauben: Anzugsdrehmoment 2 Nm
Schrauben über Kreuz anziehen
bolts for fixation: torque 2 Nm
fasten bolts in a diagonal pattern



Stecker / connector X1 Ansicht / view "A"

AMP Superseal 1.5 Series
Housing 282105-1
Terminal 282109-1
Rubber seal 281534-2

PIN	Funktion / function
1	UB
2	Signal
3	GND

TECHNISCHE DATEN	TECHNICAL SPECIFICATION
Elektrische Daten	electrical specification
Betriebsspannung	8...36 V
Stromaufnahme	10...35 mA
Ausgangssignal	0,5 - 4,5V
Ausgangssignal	über 1 sec. gemittelt averaged over 1 sec.
Lastwiderstand	min. 270Ω
Mechanische Daten	mechanical specification
Messlänge	915 mm
Blindzone	56 mm
Blindzone ab Dichtfläche	85 mm
Auflösung	ca. 1 mm
Wiederholgenauigkeit	± 2 mm (± 15 mm bei α > 6°)
Einbaulage	max. Meßwinkel zur Mediumoberfläche 10°
Gewicht	ca. 57 gr
EMV	EMC
Baumaschinen	DIN EN 13309
Land- und forstwirtschaftliche Maschinen	DIN EN ISO 14982*
Erdbaumaschinen	ISO 13766
Allgemein	general
Betriebstemperatur	-40°C...+85°C
Schutzart Gehäuseoberteil	IP 67 DIN EN 60529 / IPX9K nach ISO 20653
Schutzart tankseitig	beständig gegen Diesel und Biodiesel immune against diesel and biodiesel

Verwendung	Allgemeintoleranz DIN ISO 2768 v	Tolerierung ISO 8015	Maßstab 1:1	Gewicht
a 151278	Winkel-Form-Lageart DIN ISO 2768 vL	Datum 31.08.15	Name he1ro	Benennung Niveaugeber Ultraschall FZ
Zust./Änderung	Datum	Name	Nummer 2UF11000700AA01	
Status	Freigabe	elobau sensor technology	Ers. fuer	Ers. durch

nicht maßstabgetreu
Rechts vor. Die hier für eine Zustimmung wieder verwendbar, sonst an Dritte zugänglichen gemässigt werden.

CAD System: Siemens NX