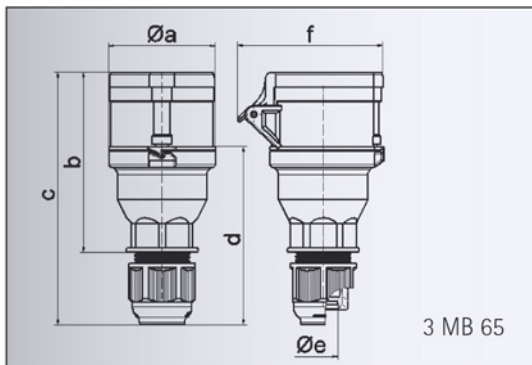


# Datenblatt

Bestell-Nr.: 3148

Kupplung QUICK-CONNECT mit MULTI-GRIP Verschraubung

Ampere	<b>32A</b>
Polzahl	<b>5p (3P+N+PE)</b>
Uhrzeitstellung	<b>6h</b>
Spannung	<b>200/346 bis 240/415V</b>
Frequenz	<b>50 und 60Hz</b>
Schutzart	<b>IP44</b>
Kennfarbe	<b>rot RAL 3000 (Klappdecke)</b>
Anschlußtechnik	<b>schraublose Federklemmtechnik als Käfigzugfederklemme mit Kontex-Kontakt</b>
Kontaktträger	<b>im Kragen eingespritzt, die Kontakte sind Messing blank</b>
Gehäusematerial	<b>Polyamid</b>



Ampere	16	16	16	32	32	32
Polzahl	3	4	5	3	4	5
a ø	53,0	60,0	66,0	74,5	74,5	74,5
b	100,5	112,5	113,5	133,5	133,5	134,5
c	141,0	153,0	154,0	186,0	186,0	187,0
d	97,5	104,5	105,5	127,5	127,5	128,5
e ø	18,0	18,0	18,0	23,0	23,0	23,0
f	76,0	79,0	86,0	92,0	92,0	97,0
Leiter mm <sup>2</sup> min	1	1	1	2,5	2,5	2,5
Leiter mm <sup>2</sup> max	2,5	2,5	2,5	6	6	6