

## Tragegriffe vom Spezialisten

## Carrying Handles by specialists

Öffnen und Schließen. Halten, Greifen und Bedienen. Ziehen, Schieben und Heben. Die Aufgaben, die ein scheinbar so einfaches Produkt wie ein Griff zu erfüllen hat, sind vielfältig und anspruchsvoll.

Hinzu kommen, abhängig vom konkreten Einsatzbereich, Anforderungen an das Design, an Tragfähigkeit und Ergonomie, Temperatur- und Wetterbeständigkeit, aber auch an Montagefreundlichkeit, Wirtschaftlichkeit und Langlebigkeit.

MENTOR ist seit Jahrzehnten einer der führenden Spezialisten für hochwertige Griffe, die vor allem in professionellen Anwendungen zum Einsatz kommen. Dies sind der Werkzeug- und Vorrichtungsbau, der Maschinen-, Geräte- und Anlagenbau, die Mess-, Labor- und Medizintechnik sowie viele weitere.

### Variantenvielfalt: Typen, Formen, Größen und Materialien

Wer für eine der vielfältigen funktionalen Anforderungen in den verschiedenen Anwendungsbereichen eine passende Lösung sucht, findet bei MENTOR ein breites Sortiment an Grifftypen in unterschiedlichsten Formen, Farben, Größen und Materialien. Unser Sortiment umfasst Bügel-, Klapp-, Schalen- und Rohrgriffe, Griffleisten und modulare Griffsysteme, Trage- und Aufstellbügel sowie im Bereich Zubehör Gerätefüße aus Kunststoff, Kautschuk und Metall.

Wir setzen unterschiedliche Materialien ein, um das breite Spektrum von Anforderungen abdecken zu können. Wir nutzen für unsere Griffe Kunststoffe, zum Beispiel PA, ABS oder PC, Aluminium, Stahl und Edelstahl sowie geeignete Materialkombination aus diesen Werkstoffen. Verschiedene Beschichtungs- und Eloxalverfahren, Oberflächenveredelungen oder Kunststoffüberzüge stellen sicher, dass die hohen Ansprüche an Optik, Haptik und Langlebigkeit erfüllt werden.



### Standardprodukte und Sonderausführungen

Unser Sortiment umfasst eine Vielzahl an Standardprodukten, viele davon lieferbar ab Lager mit kurzen Lieferzeiten und geringen Mindestbestellmengen. Aber auch in den Fällen, in denen eine individuelle Ausführung die beste Lösung für unseren Kunden darstellt, bietet MENTOR vielfältige Optionen. Die Realisierung kundenspezifischer Lösungen gehört zu den Kernkompetenzen von MENTOR. Andere Formen, Farben, Radien und Maße sind möglich. Gerade ein spezielles Längenmaß (Maß A) ist in bestimmten Fällen einfach und ohne oder mit nur geringen Werkzeugkosten realisierbar. Erfahrene Produktentwickler erarbeiten gemeinsam mit unseren Kunden die jeweils beste und wirtschaftlichste Lösung.

Opening and closing. Holding, gripping and operating. Pulling, pushing and lifting. The tasks, which have to be fulfilled by such an apparently simple product like a handle, are versatile and demanding.

In addition, there are requirements for design, load bearing capacity and ergonomics, temperature and weather resistance, but also for ease of installation, cost effectiveness and long durability depending on the specific field of application.

For decades, MENTOR has been one of the leading specialists for high-quality handles that are primarily used in professional applications. These are tooling and fixture construction, machinery, equipment and plant construction, metrology, laboratory- and medical technology, and many more.

### Diversity of variants: Types, shapes, sizes and materials

Those who are looking for a suitable solution for one of the diverse functional requirements in the various fields of application will find a wide range of types of handles in different shapes, colors, sizes and materials at MENTOR. Our range includes bow-shaped handles, collapsible handles, tray handles, tubular handles, ledge handle and modular handle systems, carrying- and rear up handles, as well as device feet made of plastic, rubber and metal in terms of accessories.

We use different materials so that we can meet the wide range of requirements. For our handles, we use plastics, e. g. PA, ABS or PC, aluminum, steel and stainless steel, as well as suitable combinations of these materials. Various coating and anodizing processes, surface finishes or plastic coatings ensure we meet high standards of appearance, feel and durability.

### Standard products and special designs

Our range includes a variety of standard products, many of which are deliverable from stock with short delivery times and small minimum order quantities. But even in cases where an individual design is the best solution for our customers, MENTOR offers many options. The implementation of customized solutions is one MENTOR's core competencies. Other shapes, colors, radii and dimensions are possible. Even a specific measure of length (dimension A) can be easily catered for in certain cases, either without, or with only minor, tooling costs. Experienced product developers work out the best and most economical solution together with our customers.

# Edelstahl Klappgriffe

# Stainless Steel Collapsible Handles

### Technische Daten

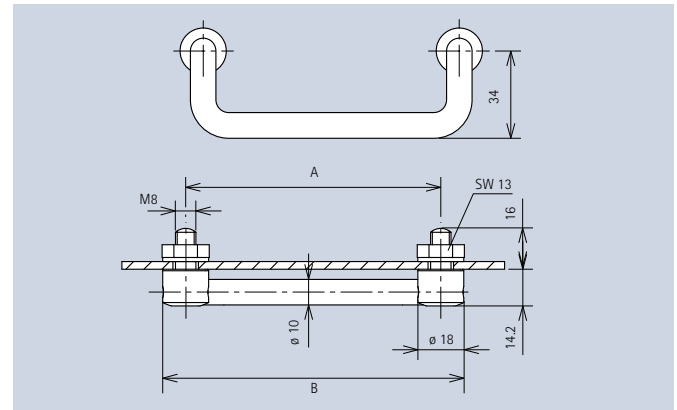
Werkstoff: X8 CrNiS 18 9, Nr. 1.4305  
 Belastbarkeit: 1000 N / Paar  
 Anzugsdrehmoment: max. 6 Nm

### Technical Data

Material: X8 CrNiS 18 9, No. 1.4305  
 Carrying capacity: 1000 N / Pair  
 Tightening moment: max. 6 Nm

Klappgriff aus rostfreiem Edelstahl. Oberfläche matt glänzend. Für den Einsatz an Messgeräten. Der Griff wird in beiden Endstellungen durch eine Feder arretiert.

Collapsible handles made from stainless steel. Matt shiny finish. For use on measuring instruments. The handle is locked in the two end positions by means of a spring.



Einschließlich Muttern - M8 und Scheiben - Including nuts - M8 and washers

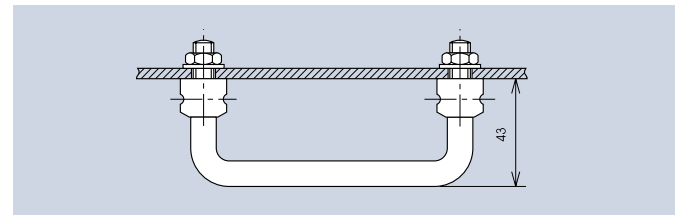
A	B	Art.-Nr. Edelstahl Stainless steel
100	118	3486.1001
120	138	3486.1201
180	198	3486.1801

### Sie benötigen ein anderes Material?

Ähnlicher Grifftyp auch in Stahl erhältlich, siehe Seite 12

Do you need a different material?

Similar handle styles are also available in steel, see page 12



Ausgeklappt - Extracted

# Rund-Edelstahl Griff

# Round Stainless Steel Handle

### Technische Daten

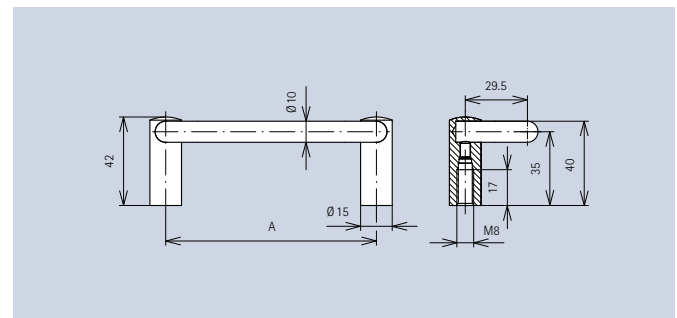
Werkstoff: X8 CrNiS 18 9, Nr. 1.4305  
 Belastbarkeit: 1000 N

### Technical Data

Material: X8 CrNiS 18 9, No. 1.4305  
 Carrying capacity: 1000 N

Griff aus rostfreiem Rund-Edelstahl in abgewinkelter Form. Für den Einsatz an Messgeräten. Der Griff wird in beiden Endstellungen durch eine Feder arretiert.

Handle made from round profile stainless steel. For use on measuring instruments. The handle is locked in the two end positions by means of a spring.



Einschließlich Halbrundkopfschraube M8 x 16 und Scheiben  
 Including half-round head screws M8 x 16 and washers

A	Art.-Nr.
100	3405.1001
120	3405.1201
180	3405.1801
200	3405.2001

Art.-Nrn. in **Fett**druck sind Lagerware, Art.-Nrn. in Magerdruck sind keine Lagerware.

Part Nos. in **bold** font are available ex-stock with . Those in normal font are manufactured to order.

Mindestmengen - Minimum quantities

--- auf Anfrage / on request