

Skyddstransformator

ac/ac

typ **PVS 120 A**



Skyddstransformator för generell användning i system inom spänningsband I < 50 Vac. Transformator med skyddsseparation mellan primär- och sekundärlindningar utförd för matning av SELV- och PELV-kretsar.

Lämplig där stora krav ställs på god isolation mellan nätspänning och skyddsklenspänning. Sekundärspänningen varierar med nätspänningsvariation och belastning.

Artikelnummer: **6024-0202** E nr 52 040 78

Inspänning: 230 V 50-60Hz (N - L)

Utspänning: 24 V

Effekt: 120 VA (5A)

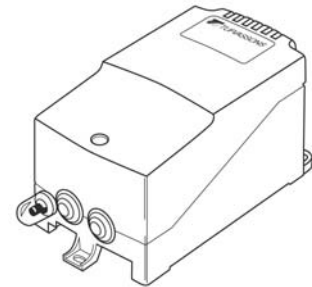
Vikt: 2,2 kg

Kapslingsklass: IP54

Isolationsklass: 4,2 kV

Omgivningstemp: max 40°C.

Utförande: Hårdplastingjuten transformator i grå kapsling av slagtålig, självslucknande termoplast. Dubbelisolerad (skall ej skyddsjordas). Primära och sekundära kopplingsplintar åtskilda. Skyddad mot kortslutning och överbelastning med återställbart överströmsskydd 0,7A primärt.

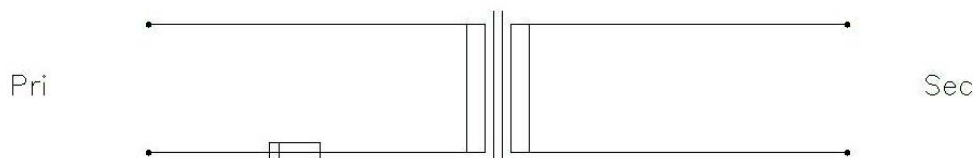
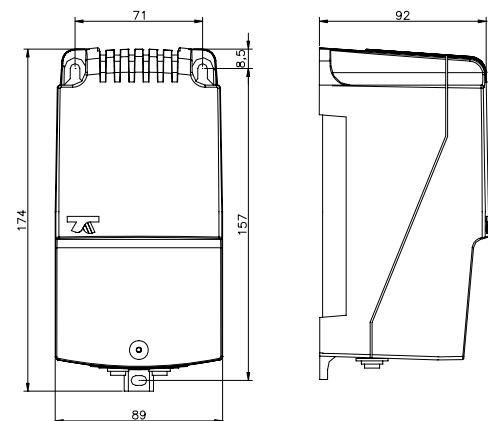
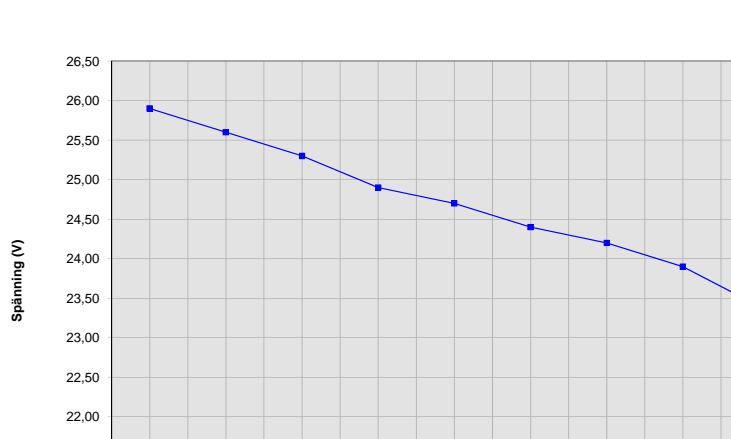


Montage: Väggmontage med 3 skruvar övre hålen är nyckelhålsmontage.

Tillverkningsnorm: Elsäkerhet EN 61 558-1, EN 61 558-2-6

Emission EN 61 000-6-3; EN 61 000-6-4

Immunitet EN 61 000-6-1; EN 61 000-6-2



Om det krävs i föreskrifterna för installationen i fråga, skall transformatorn i den fasta installationen föregås av en allpolig elkopplare.