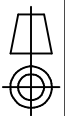
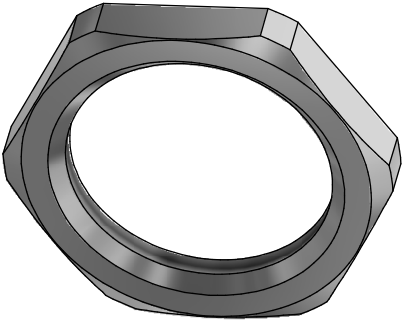
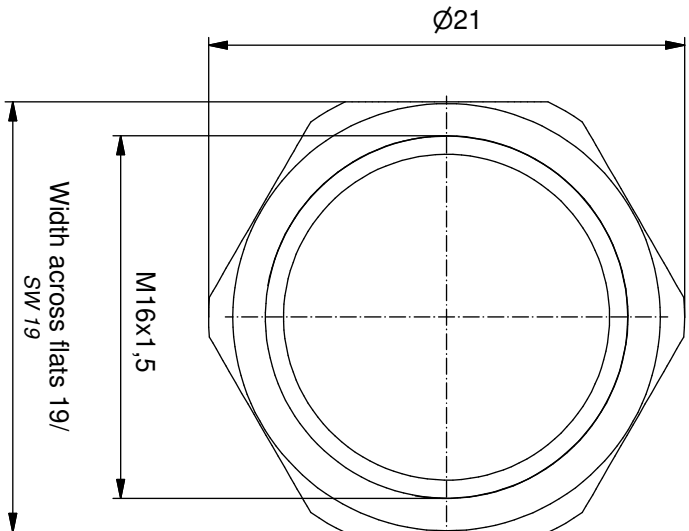


Materials
Werkstoffe:
Hex nut/
Sechskantmutter:

CuZn, Ni



dim. in mm

Hexnut M16x1,5

Sechskantmutter M16x1,5

general tolerance/
Allgemeintoleranz:

0	$\pm 0,50\text{mm}$
0,0	$\pm 0,25\text{mm}$
0,00	$\pm 0,10\text{mm}$
*	$\pm 1,5^\circ$

	Date/Datum	Name
drawn/ gez.	19.09.2008	Burschik
appd./ gepr.	19.09.2008	Fronm

Index: b A7083 29.1.18 fro

Scale/Maßstab:

Status: Freigegeben

ROHS & REACH compliant/konform

dwg no /
Z.-nr.:

43K1A743

DIN-
A4

43-01155

1 / 1