

Ausdruck ist nur zur Information und wird bei Änderung nicht berücksichtigt. This printed copy is for information only and is subject to alteration.



LED-Dauer-/Blitz-/EVS-/Sirene BM
LED Perm./Flash/EVS/Sounder BM
431 #00 XX
 (vorläufiges techn. Datenblatt)
 (provisional technical data sheet)

WERMA Signaltechnik
 GmbH + Co. KG
 Dürbheimer Straße 15
 78604 Rietheim-Weilheim
 Phone +49(0)7424 9557-0
 Fax +49(0)7424 9557-44
 info@werma.com

Elektrische Daten:

electrical specification

Betriebsspannung: U_{nenn} siehe Liste
operating voltage see list
 Stromaufnahme: $I_{eff} \leq$ Siehe Liste
current consumption see list
 Lautstärke: Max. 108 dB(A) / 1m
volume
 Tonart: 32 Töne
tone type 32 tones
 Einschaltdauer: 100 % ED
duty cycle 100 %
 Lebensdauer: Bis zu 50.000 h
life duration up to 50.000h
 Akustik > 5.000h
acoustics > 5.000h

Bestell-Nr.:

order no.:

431 #00 60	115 – 230V	AC	525g	115V max. I_{eff} = 100mA (Optik) 70mA (Optik RD) 65mA (Akustik)
431 #00 70	10 – 48V	AC/DC	490g	10V max. I_{eff} = 850mA (Optik) 530mA (Optik RD) 430mA (Akustik)
431 #00 75	24V	AC/DC	480g	350mA (Optik) 220mA (Optik RD) 105mA (Akustik)

1 = rot 2 = grün 3 = gelb 4 = klar 5 = blau
 # 1 = red 2 = green 3 = yellow 4 = clear 5 = blue

Zubehör:

accessories

975 430 01 Rohradapter
Tube adapter

Mechanische Daten:

mechanical specification

Material Kalotte: PC, transparent
dome material
 Material Gehäuse: PC/ABS, Schwarz
material housing PC/ABS, black
 Einbaulage: stehend
installation position standing
 Kabeleinführung: Membrantülle, Kabeldurchmesser max. 11mm
cable entry Membrane grommet, cable diameter max. 11mm
 Gewicht ca.: Siehe Liste
weight approx. See list
 Temperatur: -30° ... +50°C
temperature
 Schutzart: IP65 in montiertem Zustand
protection rating IP65 when mounted
 Befestigung: Bodenmontage
fixing base mounting
 Anschluss: Schraubklemme mit Drahtschutz, max. 1,5 mm²
connection Screwable connection with wire protection, max. 1,5mm²

Vorschriften:

regulations

Die zutreffenden EG-Richtlinien werden erfüllt
conforms to current EU regulations

Besonderheiten:

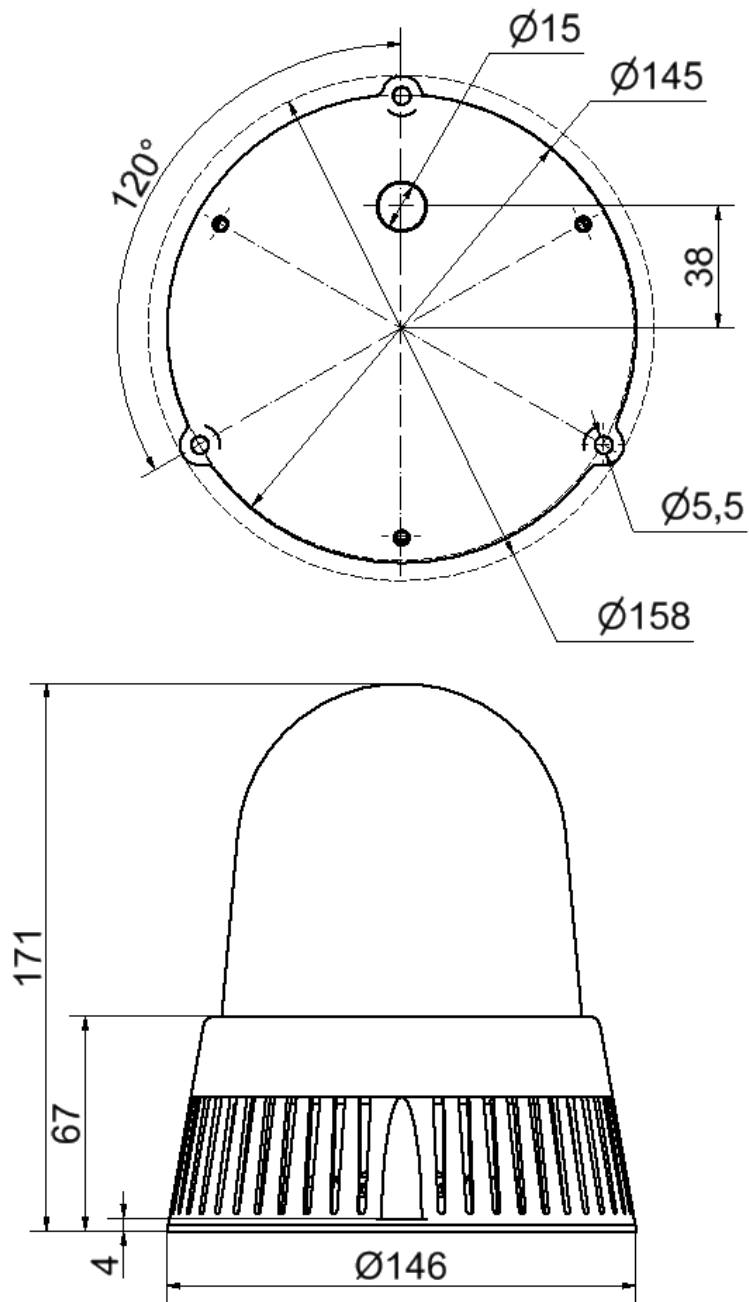
characteristic features

Lautstärke einstellbar
ca. 50 – max. 108 dB
 Signalbild einstellbar
Volume adjustable
ca. 50 – max. 108 dB
 Signal effect adjustable

Hinweis: Alle Angaben beziehen sich auf U_{nenn} und Raumtemperatur!
Note: All electrical and life duration specifications refer to U_{nenn} and room temperature!

	Gezeichnet <i>drawn up</i>	Geprüft <i>checked</i>	Freigegeben <i>released</i>	Datenblatt-Nr. <i>data sheet no.</i> 312431001
Name <i>name</i>	E. Jennert-Berndt	D. Rothhaas	C. Höhler	
Datum <i>date</i>	01.06.2012	11.06.2012	11.06.2012	Seite 1 v. 2 <i>page 1 of 2</i>

Ausdruck ist nur zur Information und wird bei Änderung nicht berücksichtigt. This printed copy is for information only and is subject to alternation.



Datenblatt-Nr.

data sheet no.

312431001

Seite 2 v. 2 page 2 of 2