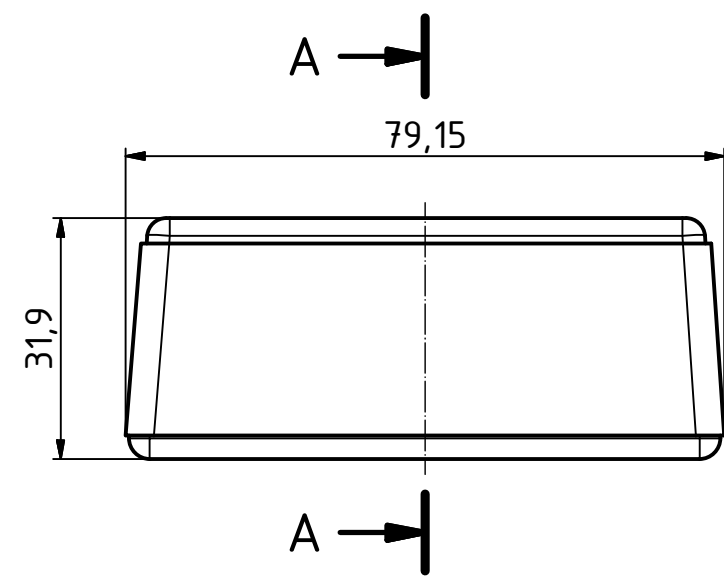
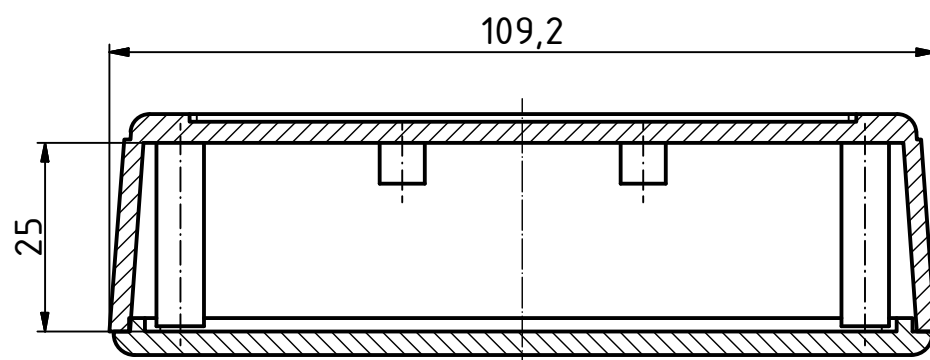


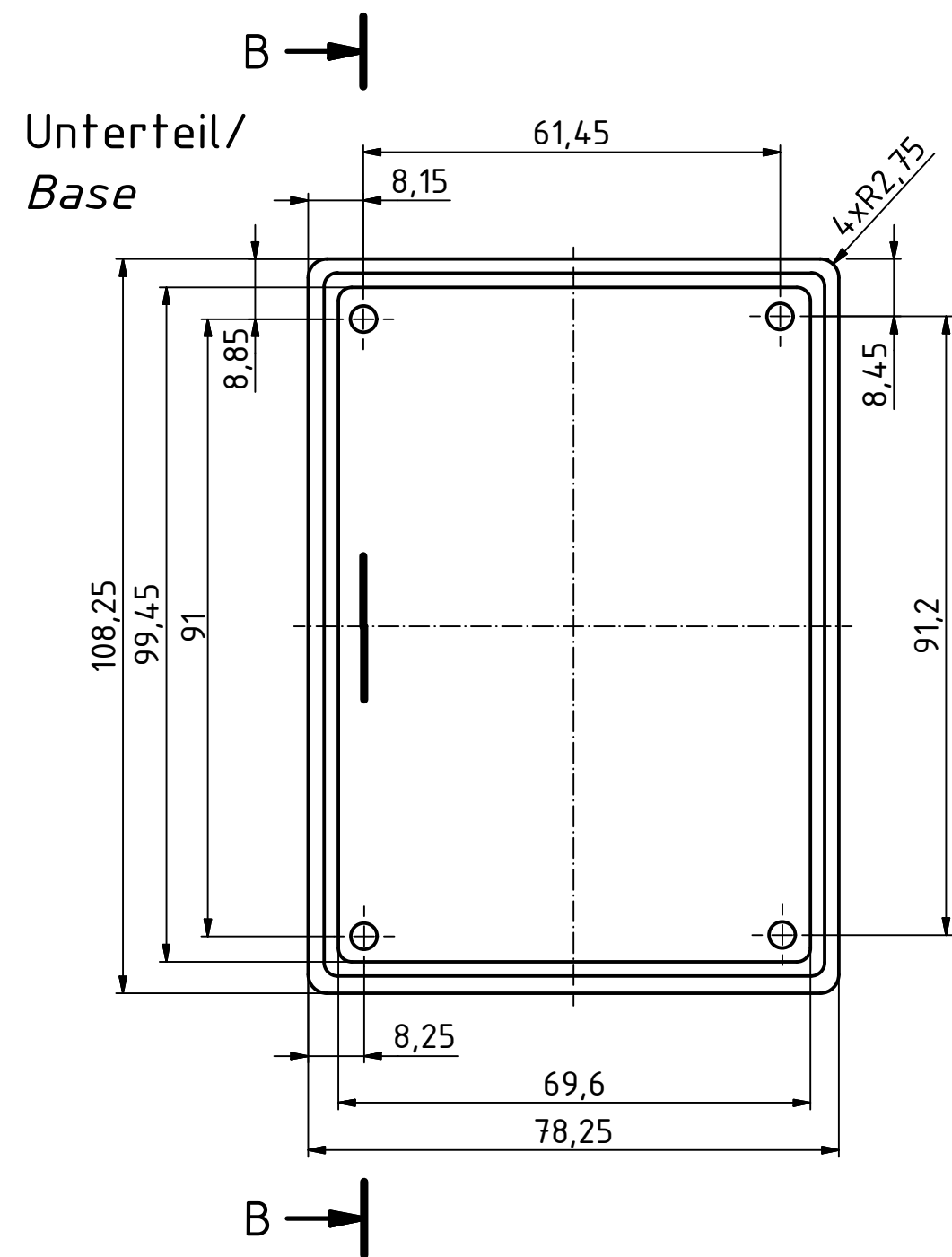
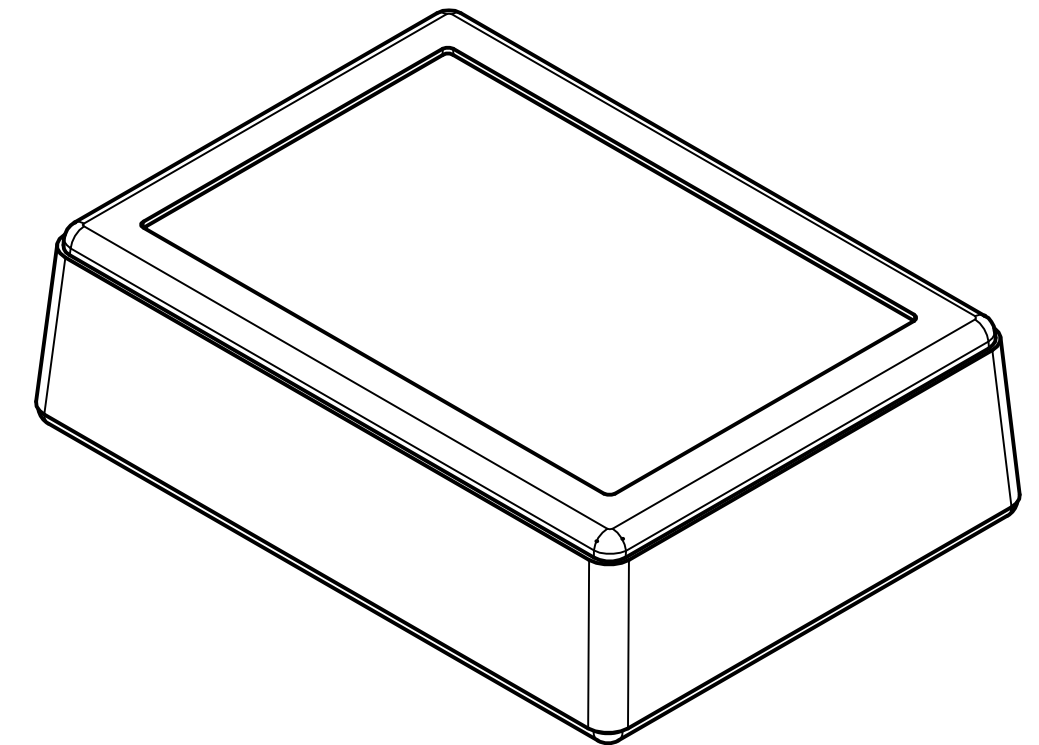
"Schutzvermerk nach DIN ISO 16016 beachten". "Please pay attention to copyright note DIN ISO 16016"



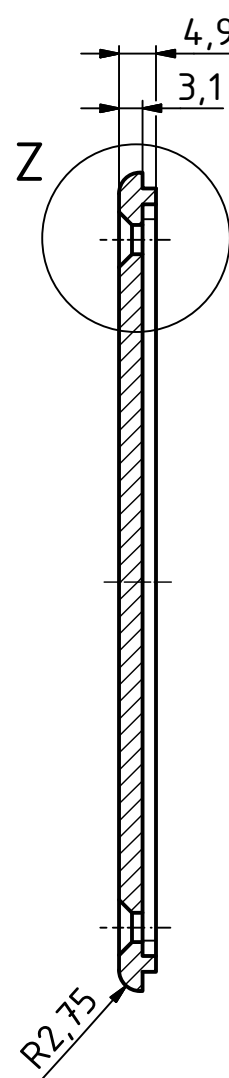
A-A (1 : 1)



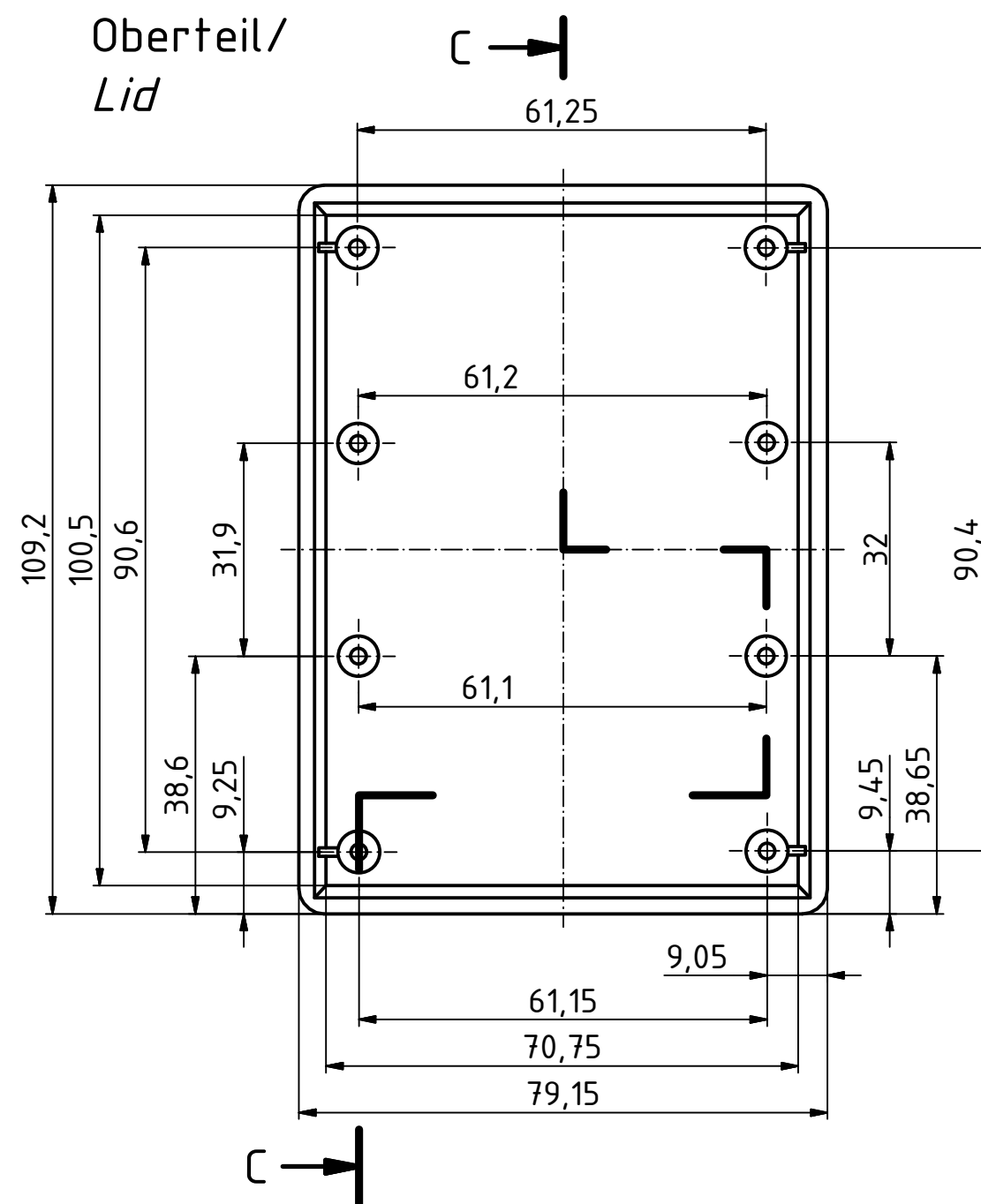
ISO (1 : 1)



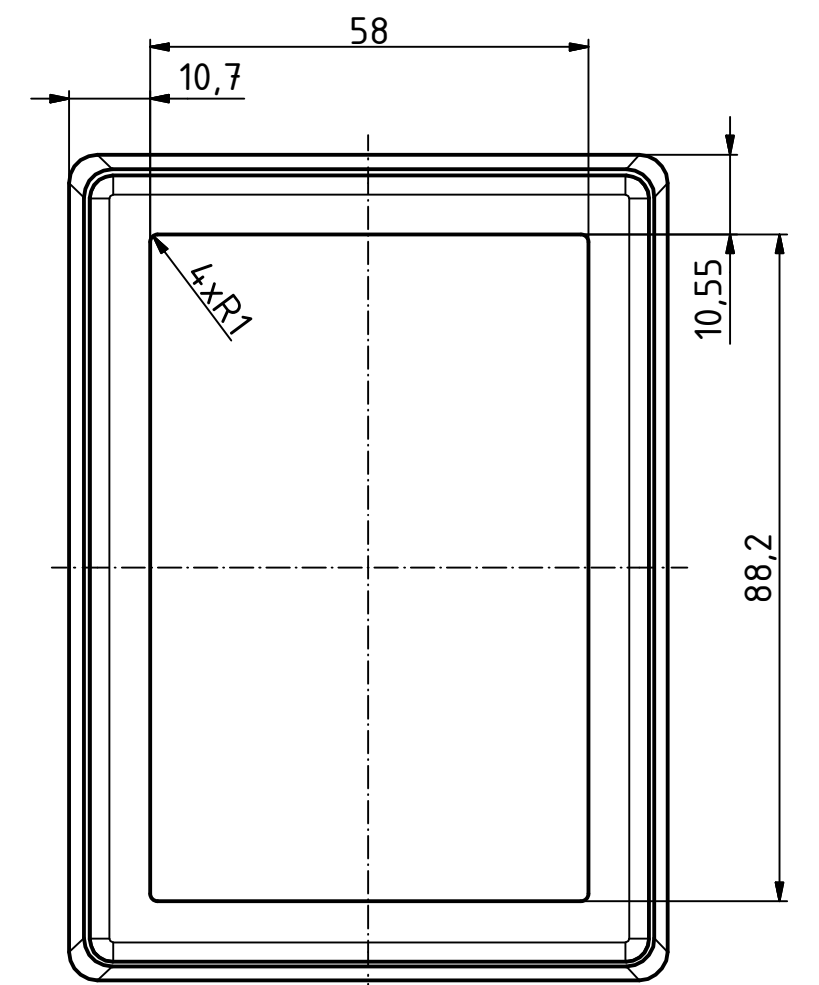
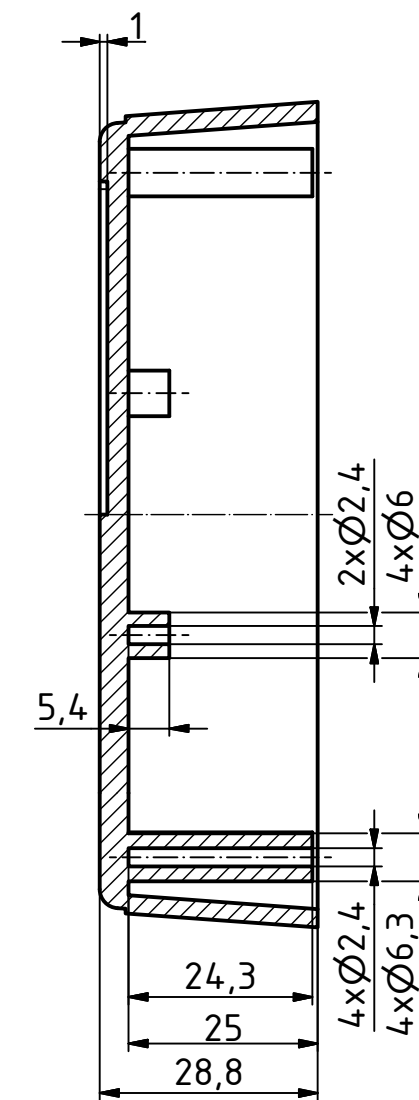
B-B (1 : 1)



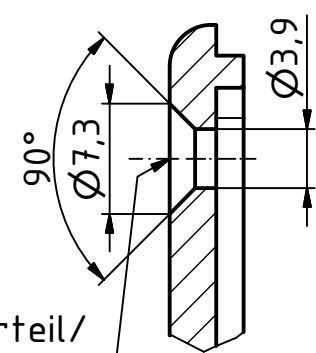
Oberteil/
Lid



C-C (1 : 1)



Z (2 : 1)



Bohrungen 4x im Unterteil/
Holes 4x in the base

		Zeichnungs-Nr. / Drawing-No.: 2K 5455.028.01	
		4U-110803	
Datum/Date: 10.07.2018		Name/name: AR	
Gezeichnet		Katalogzeichnung/Catalogue drawing	
Kontrolliert		2504220.idw	
Norm		1:1 (2:1)	
Status		A2	
Ä.Nr./Alt.No.	Datum/Date	Name	