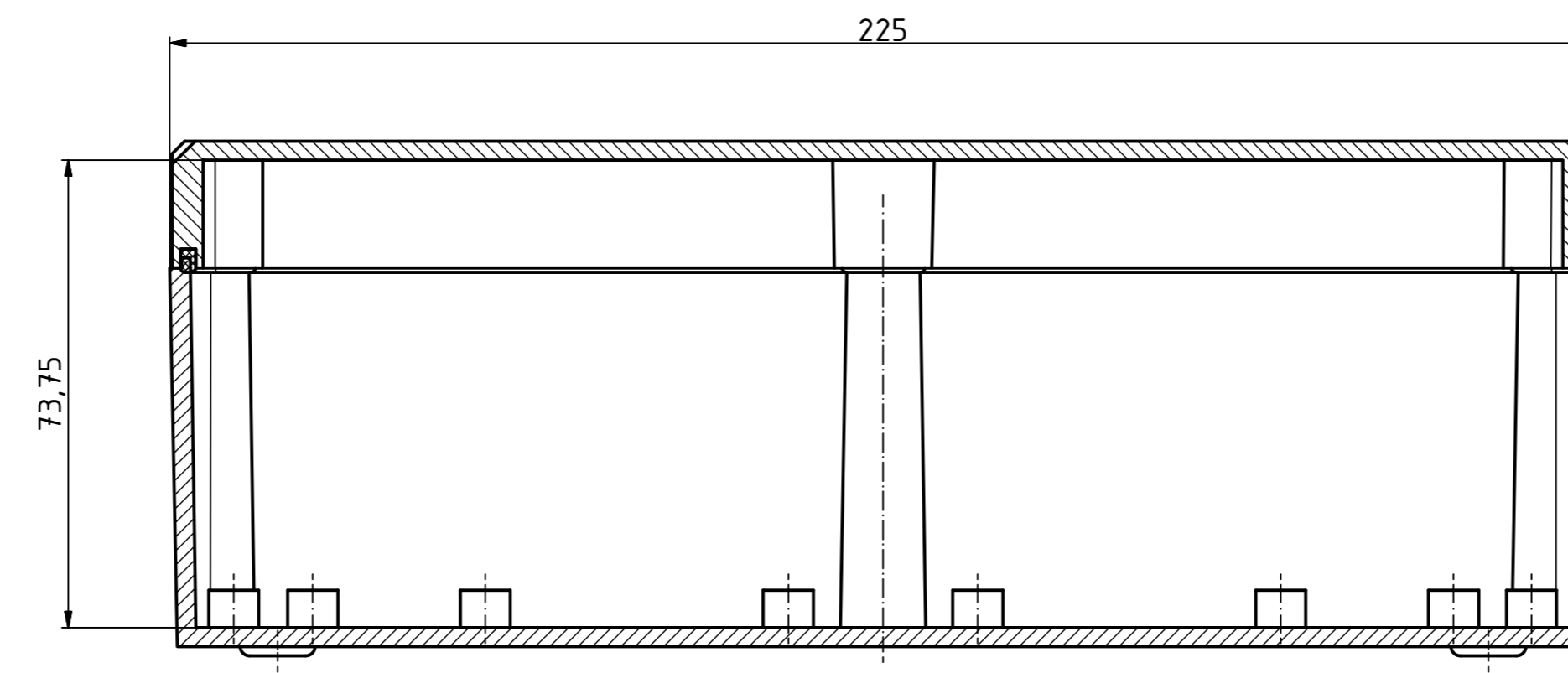
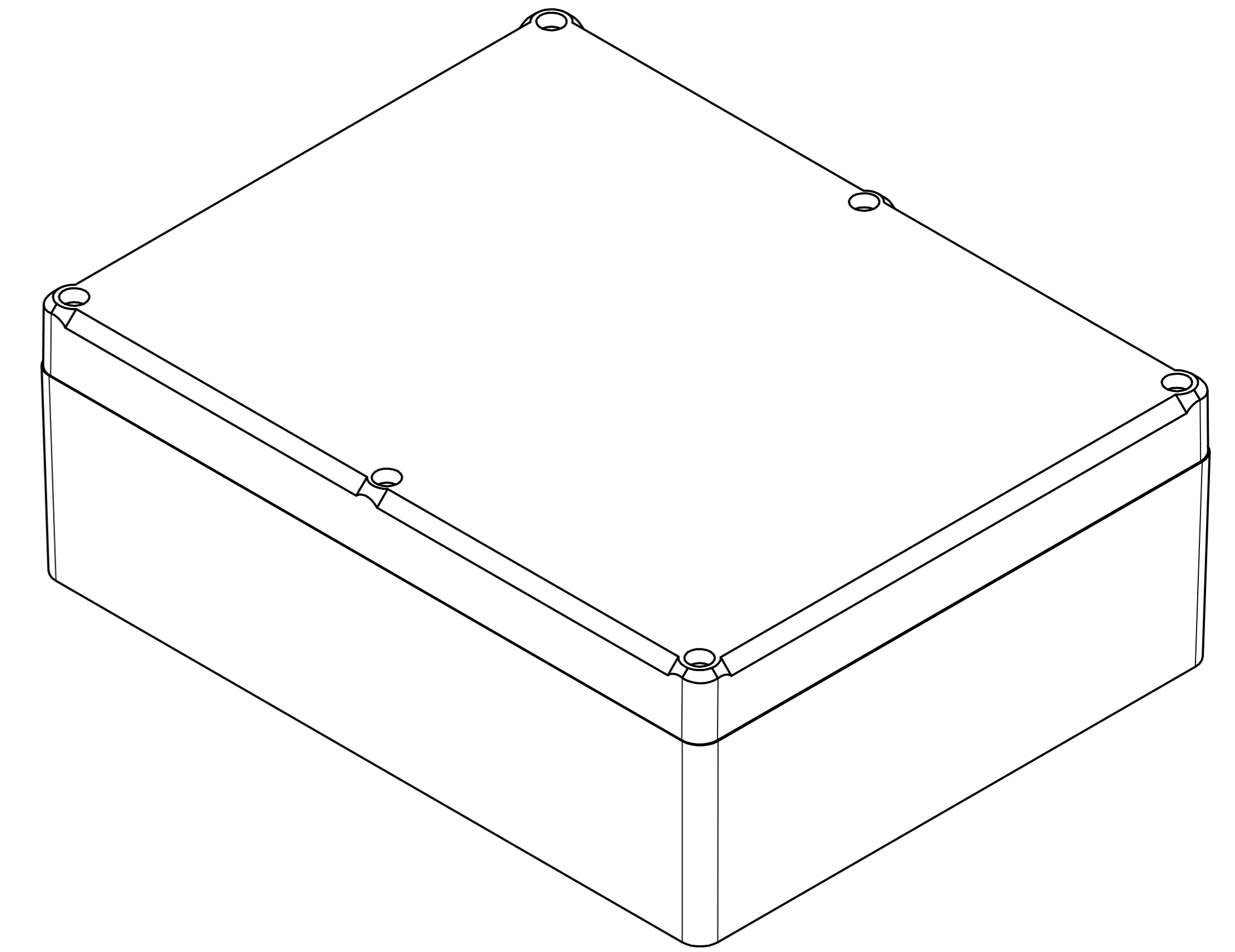


A →

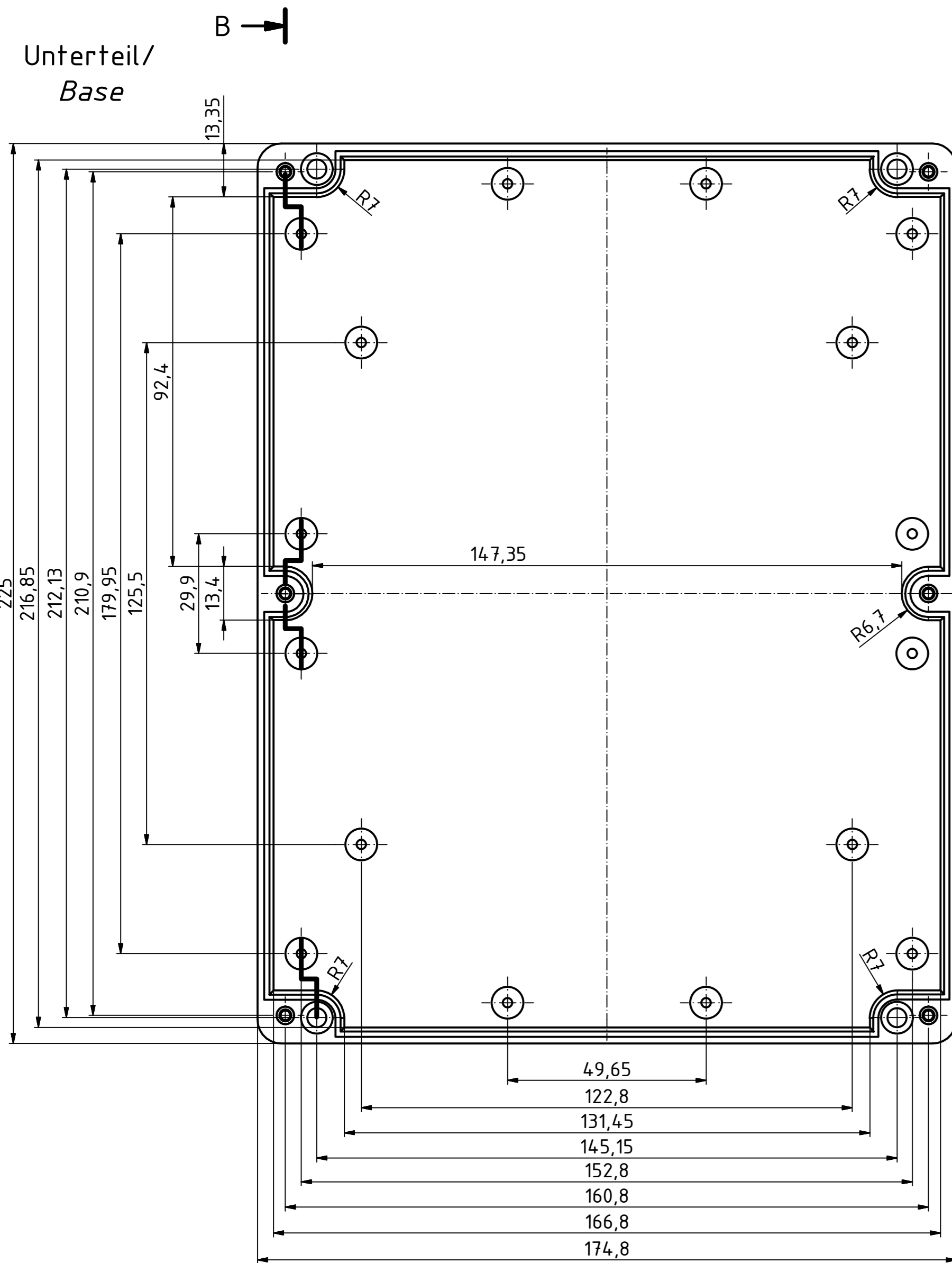
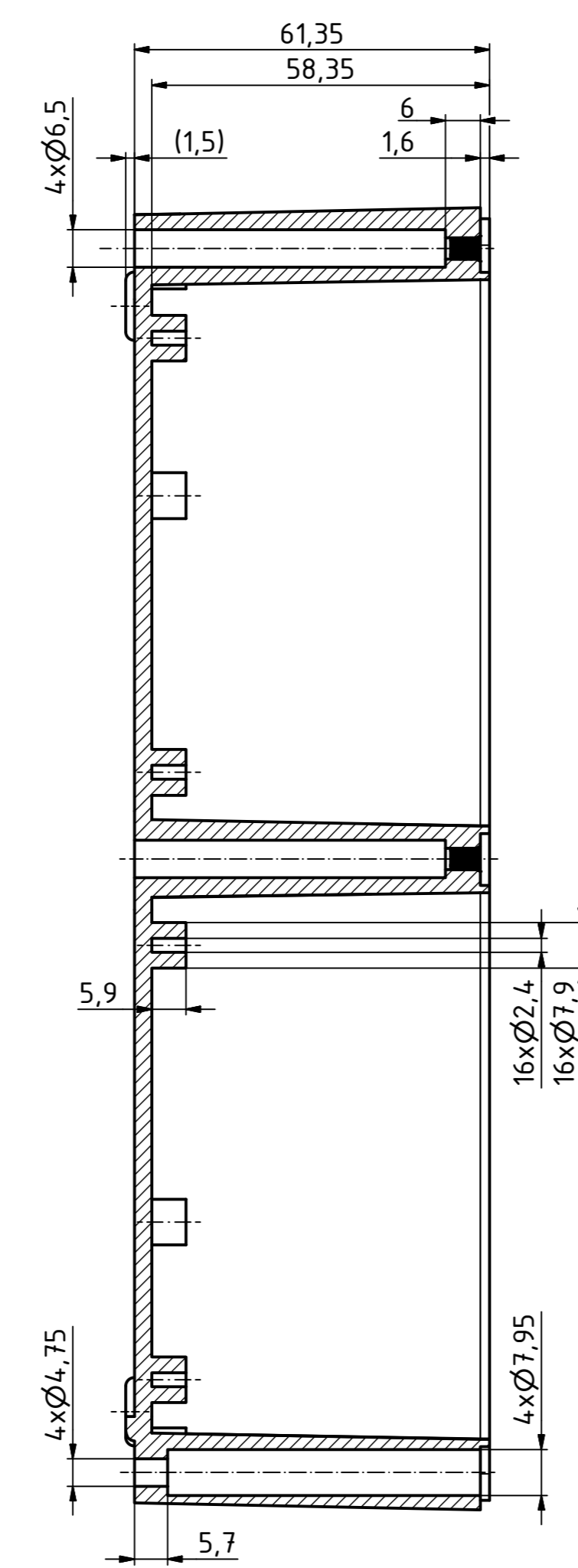
A-A (1:1)



ISO (1:1)

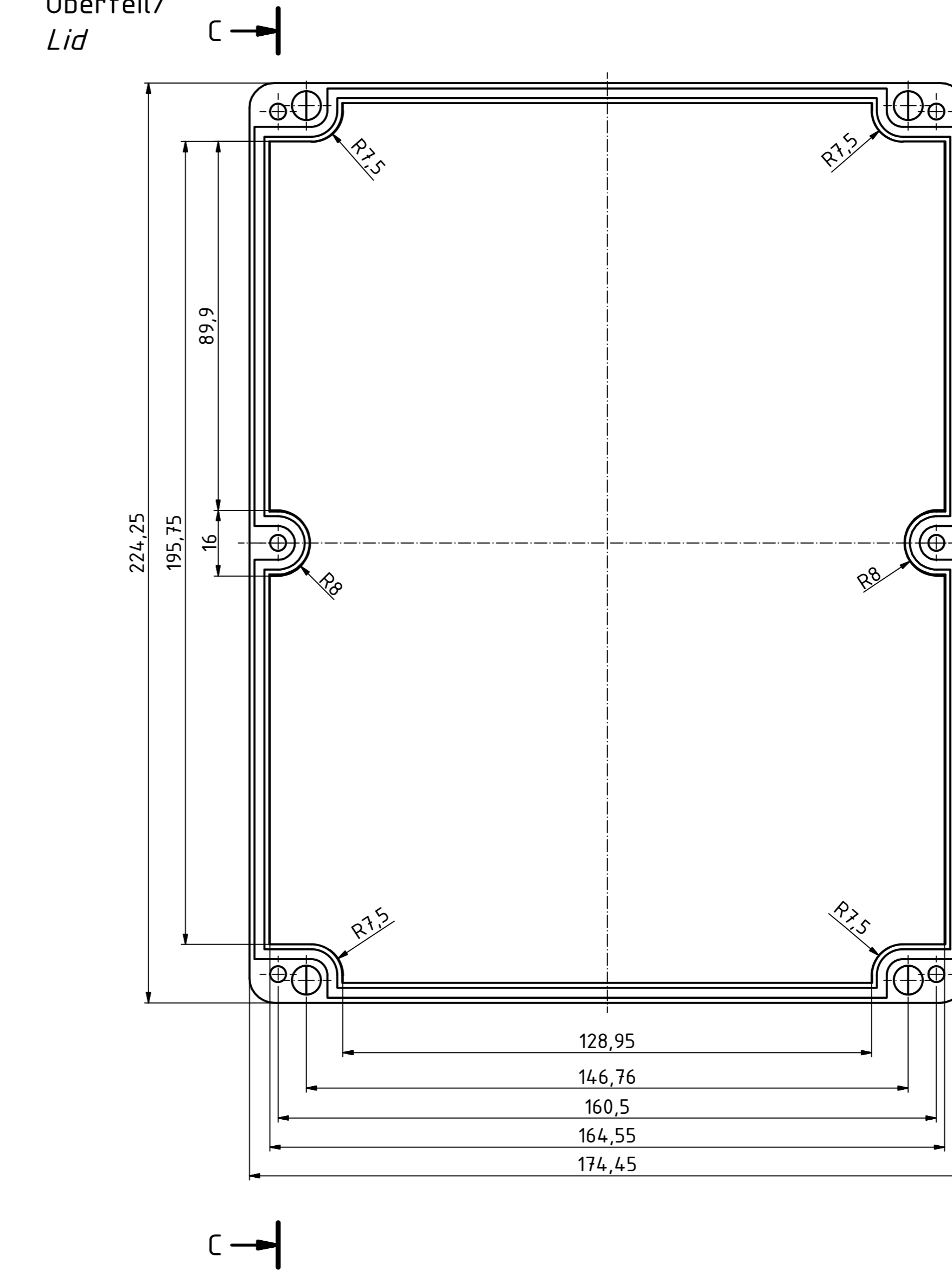


B-B (1:1)



B →

Oberteil/
Lid



C →

C-C (1:1)

