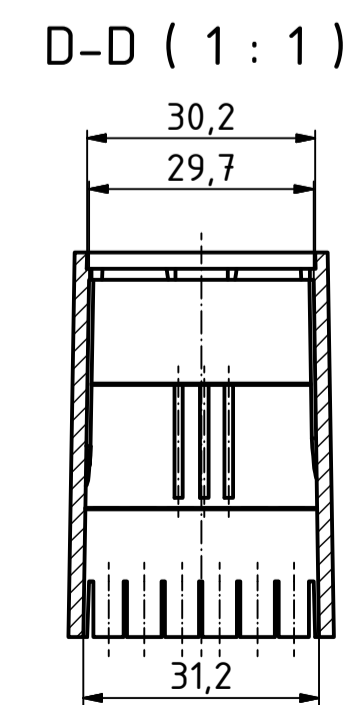
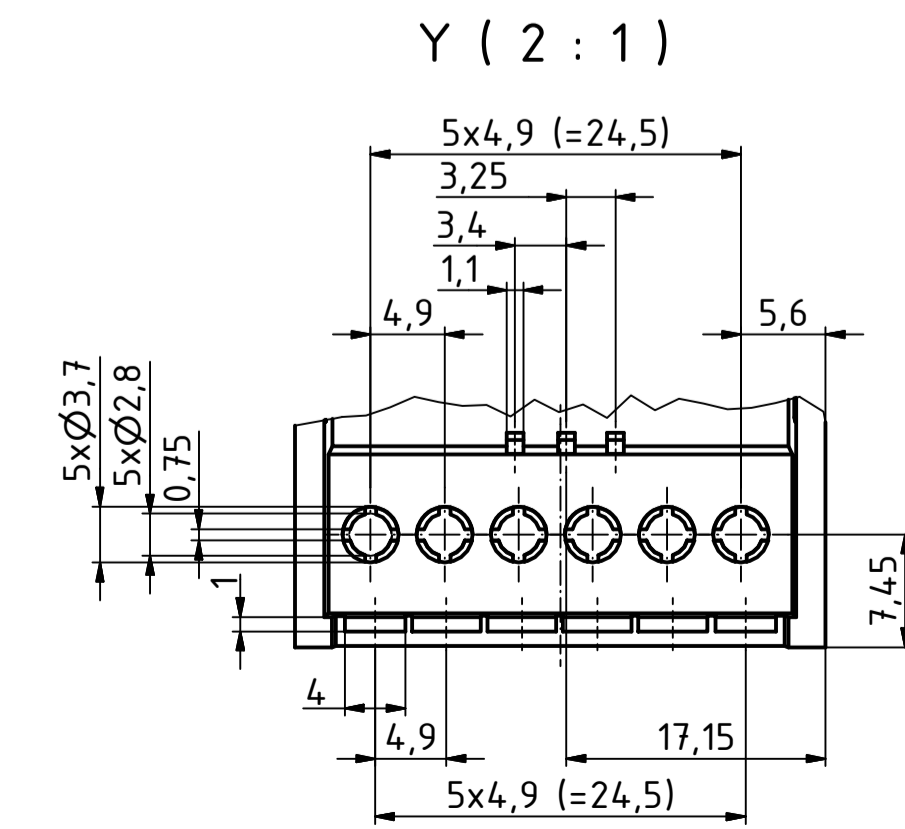
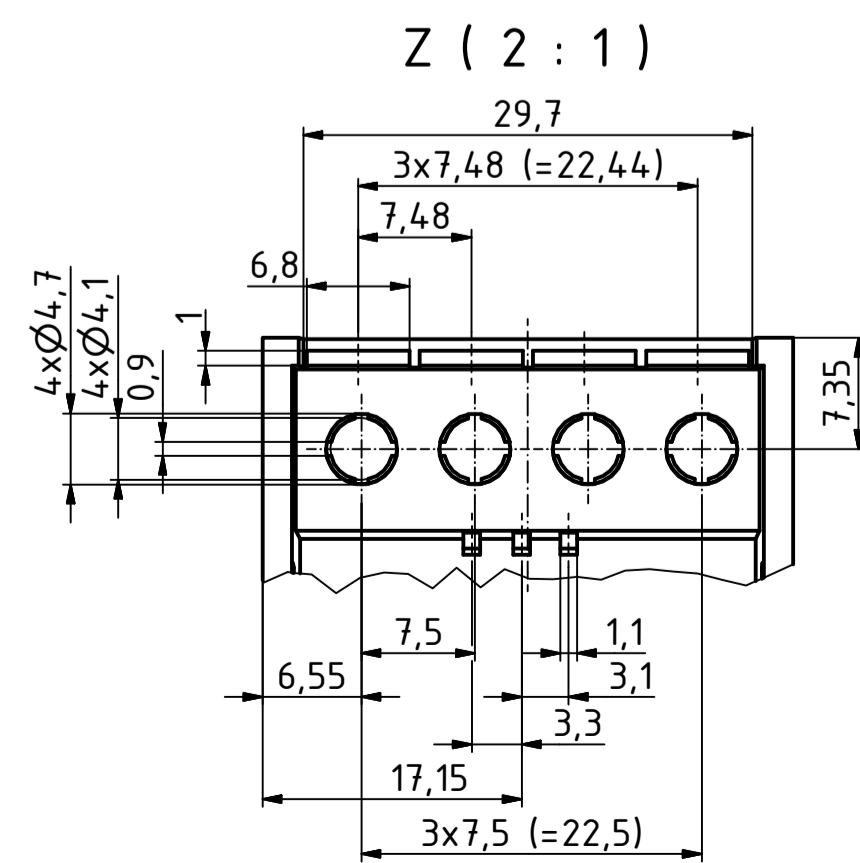
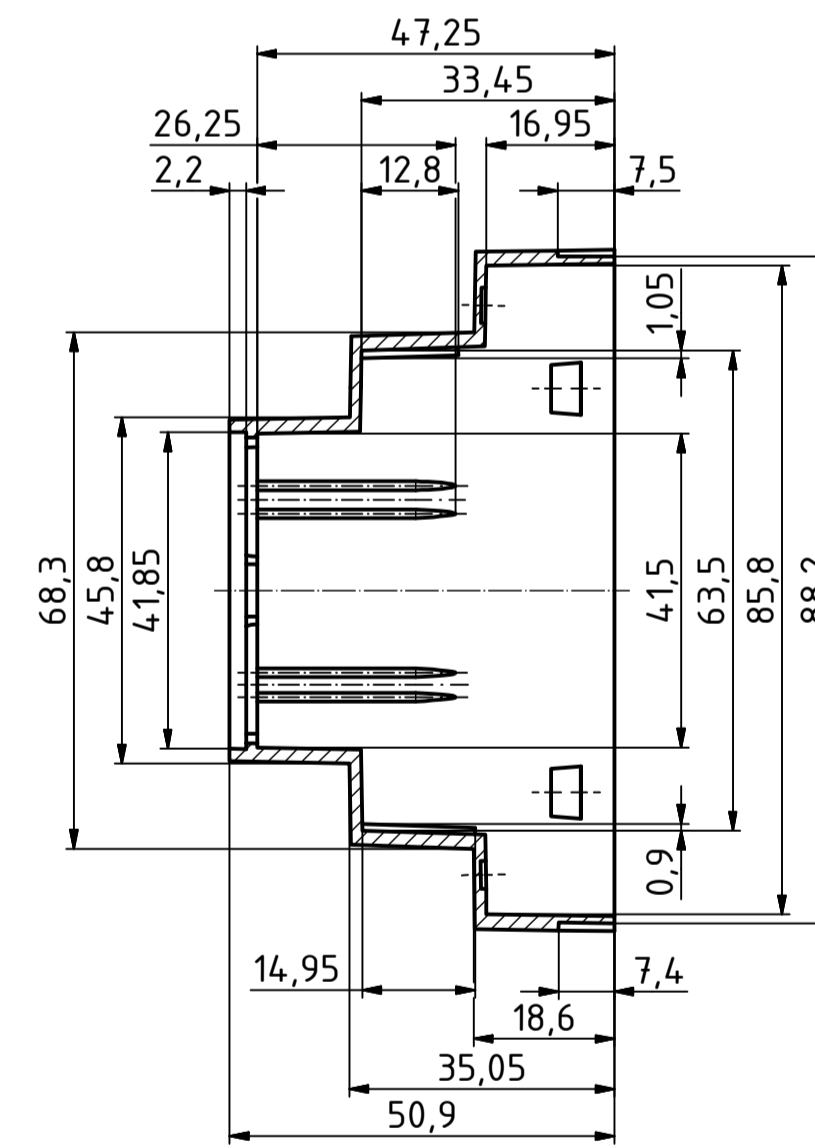
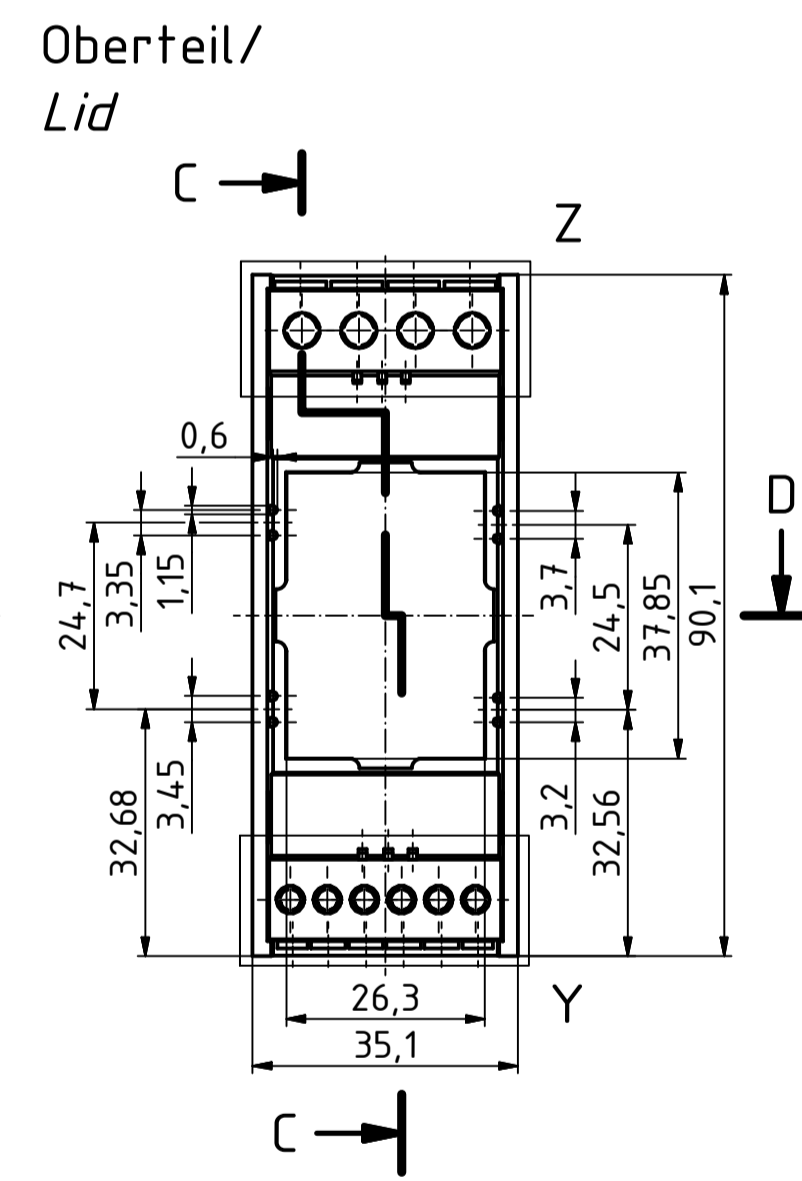
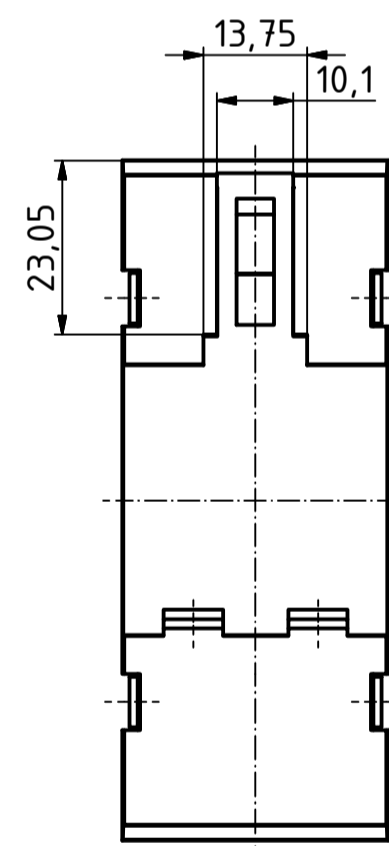
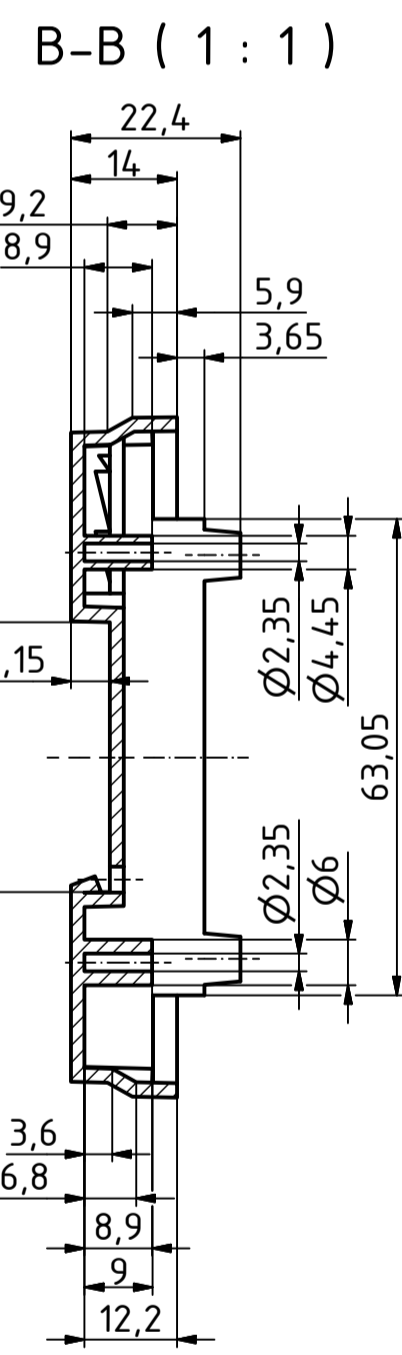
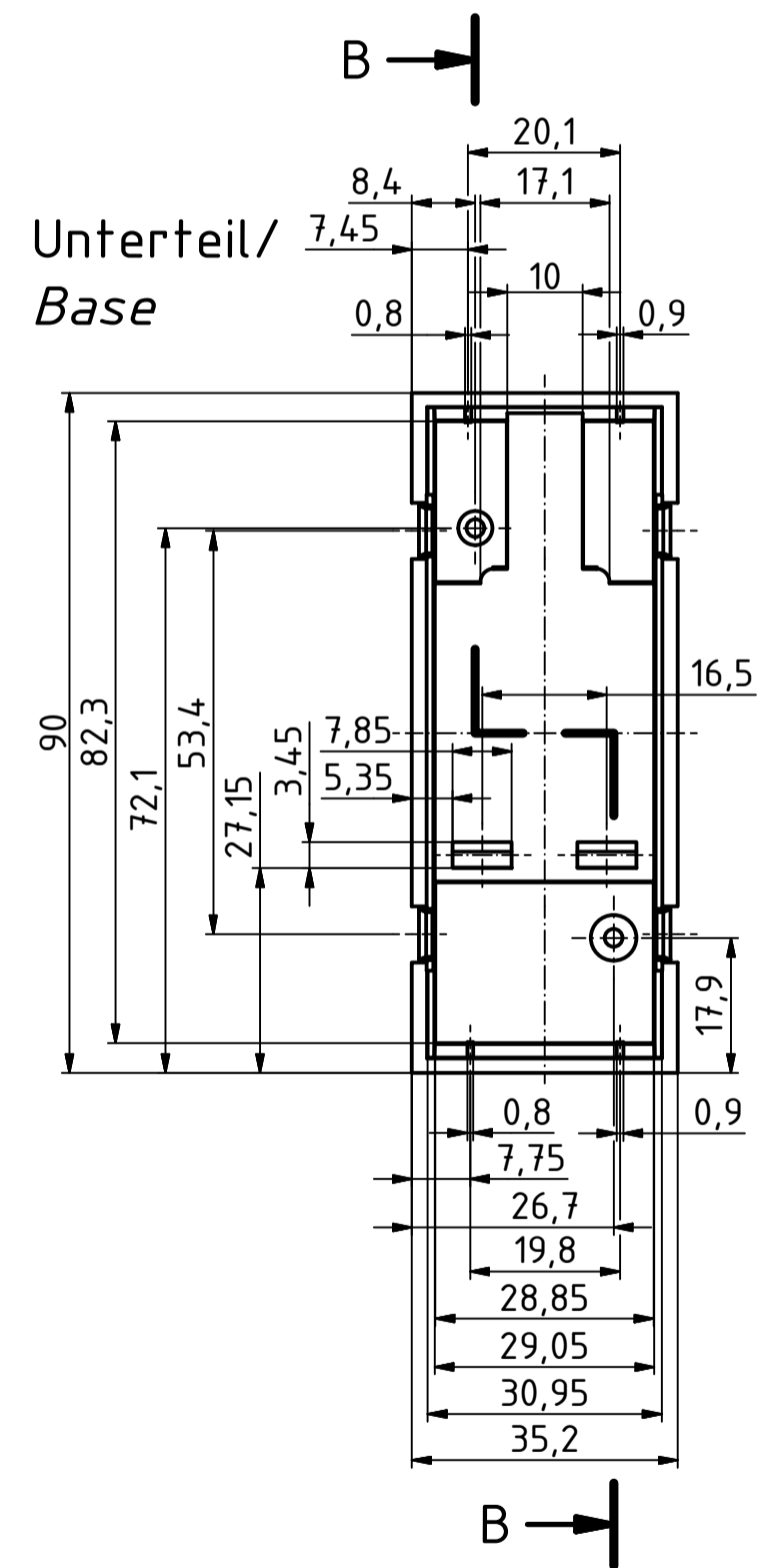
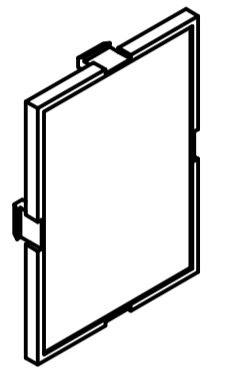
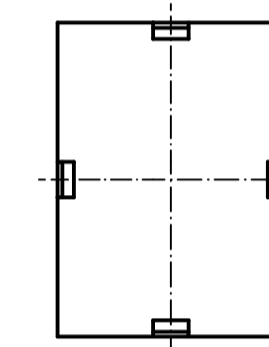


ISO (1:1)
Nur Frontplatte/
Only front panel



BOX4U		Zeichnungs-Nr. / Drawing-No.	1K 5455.044.01	
		4U-040907	Katalogzeichnung/Catalogue drawing	
Status	A.Nr./Alt.No.	Datum/Date	Name	2504236.idw
		23.07.2018	AR	1:1 (2:1) A1