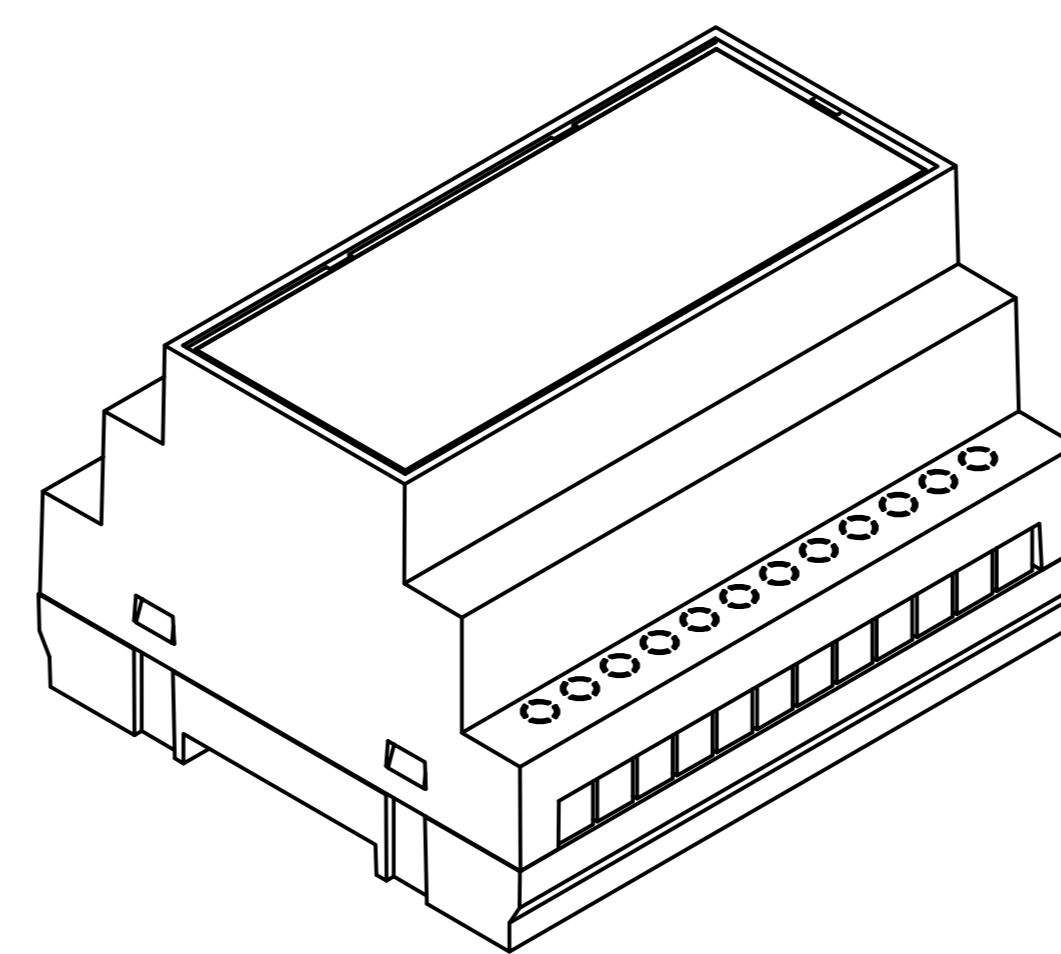
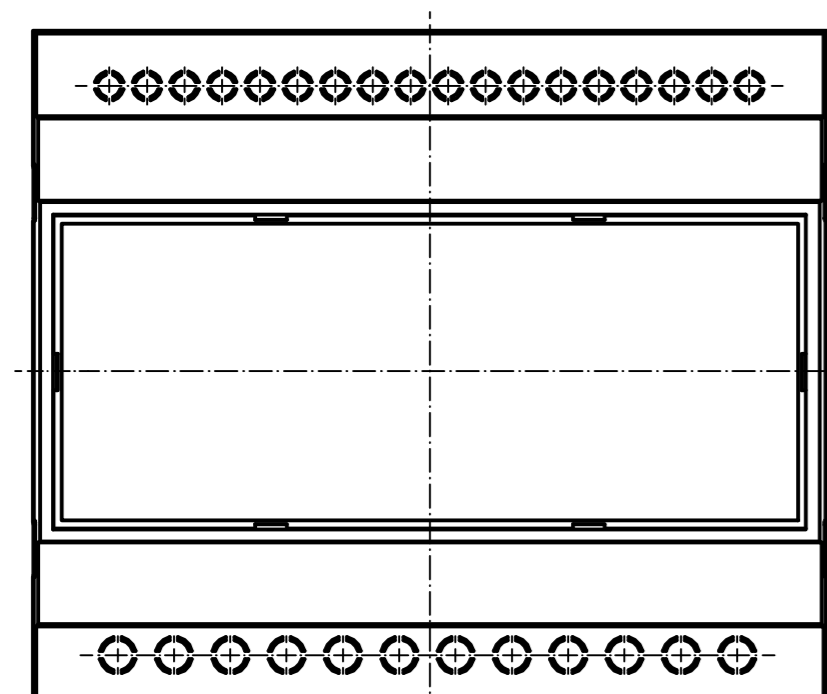
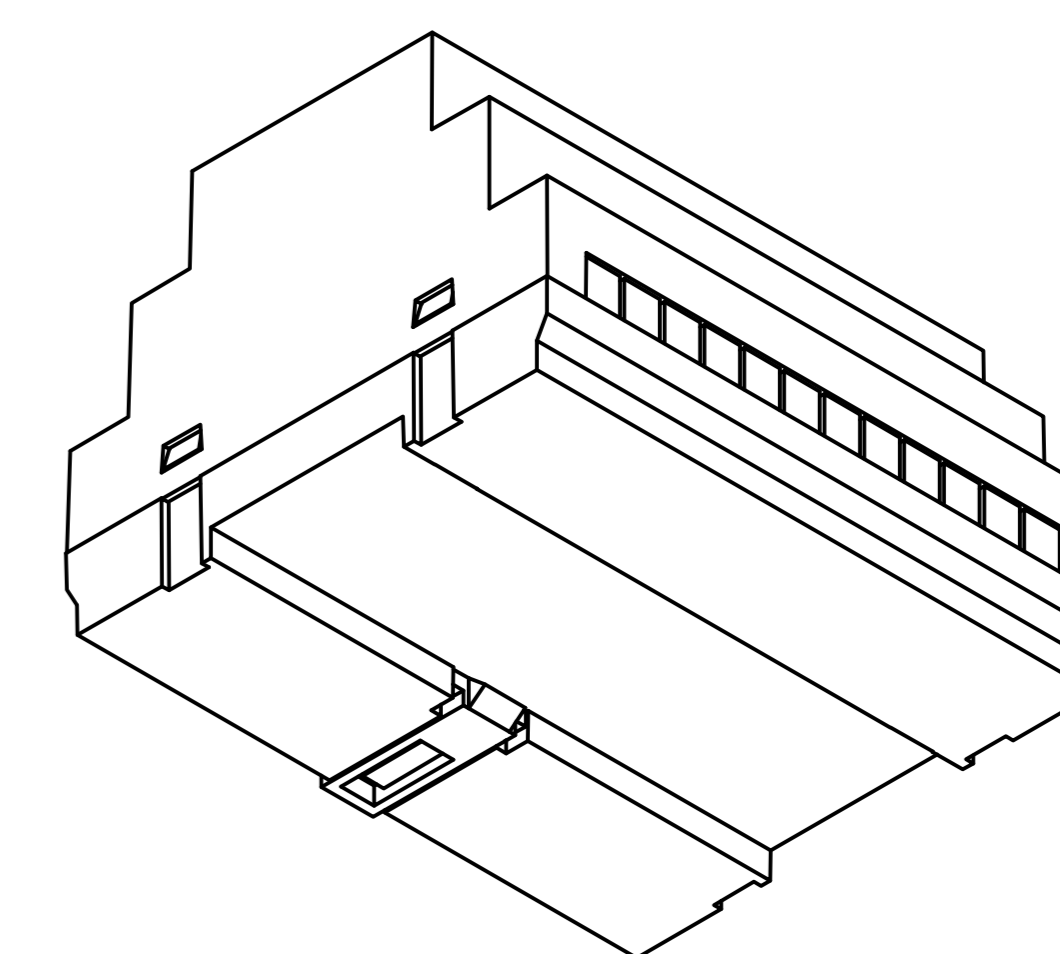


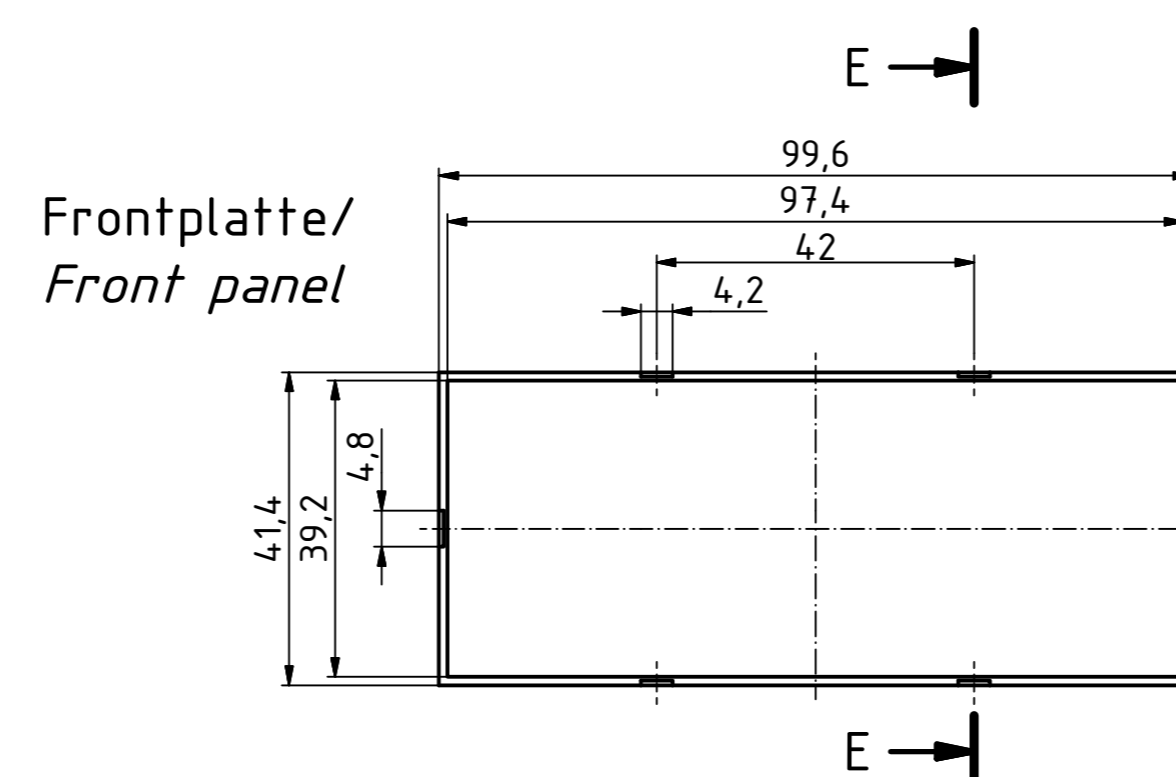
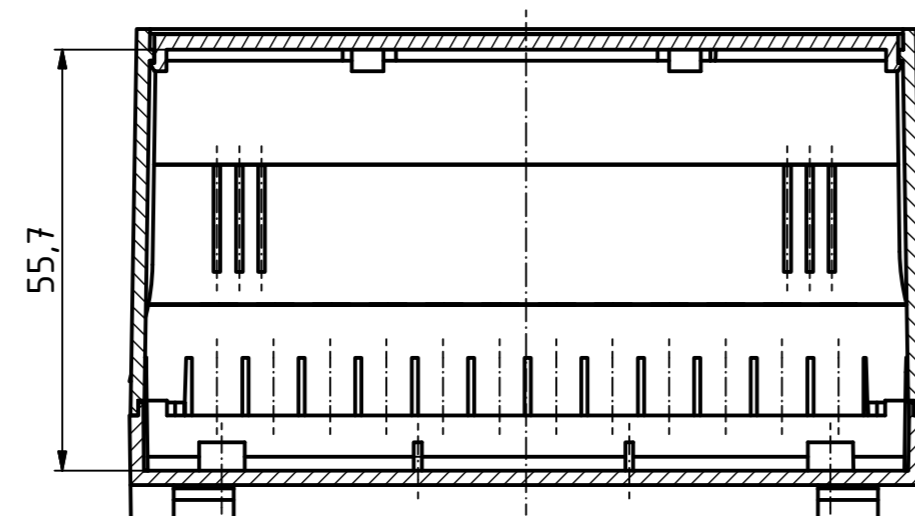
ISO (1:1)



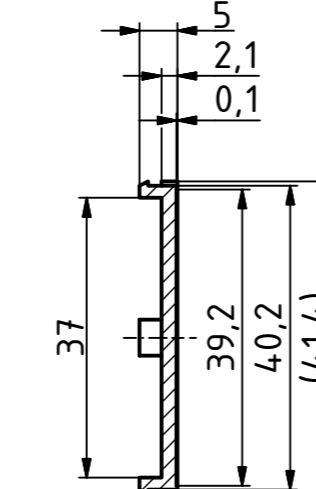
ISO (1:1)



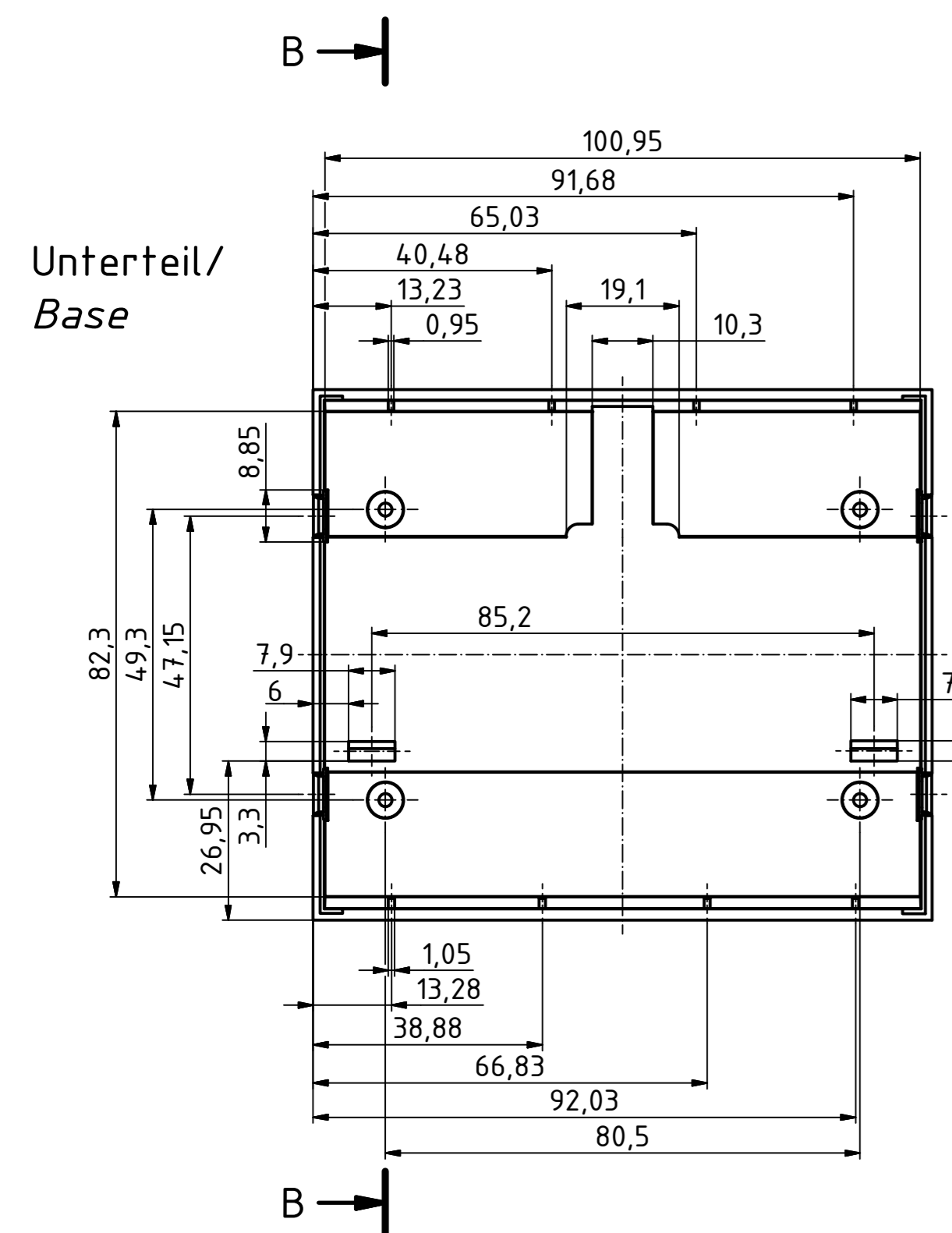
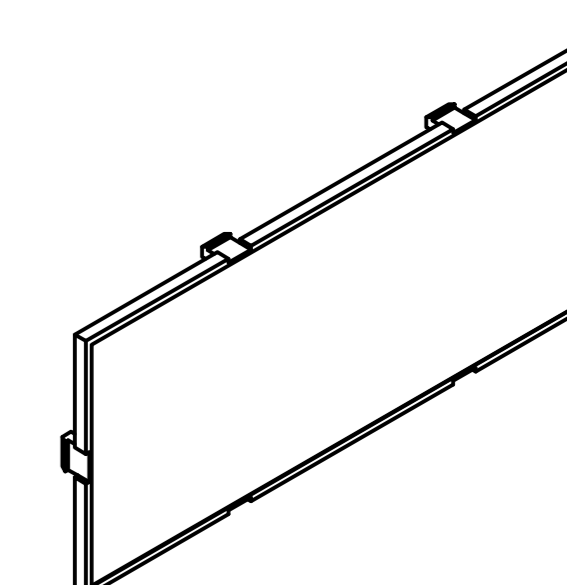
A-A (1:1)



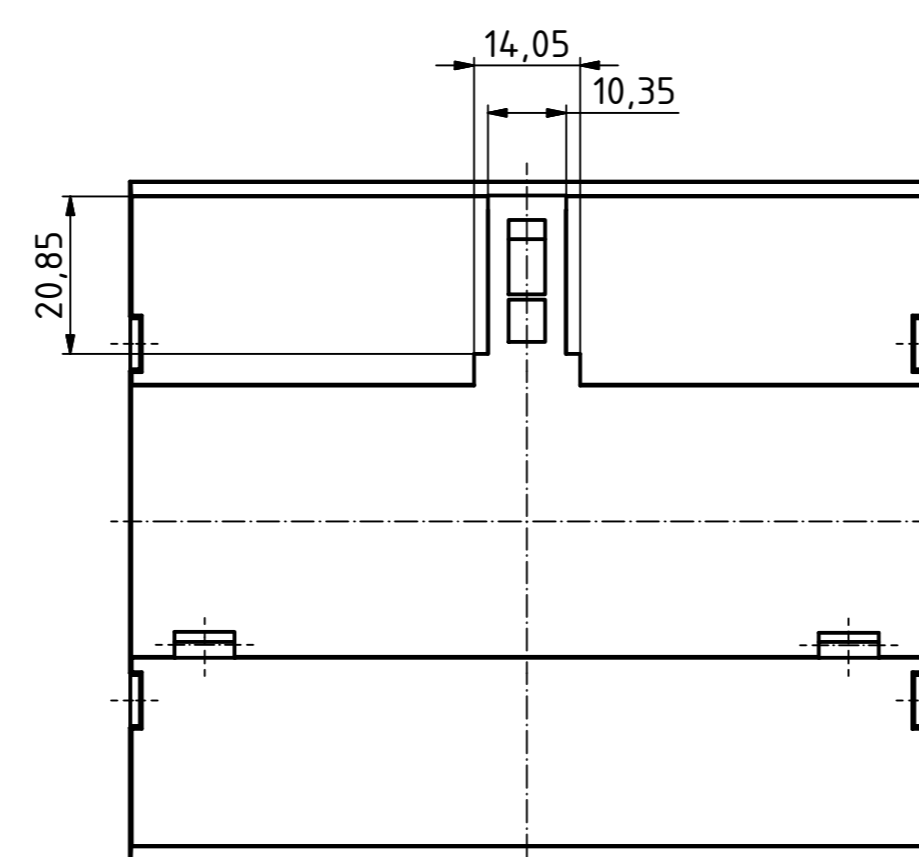
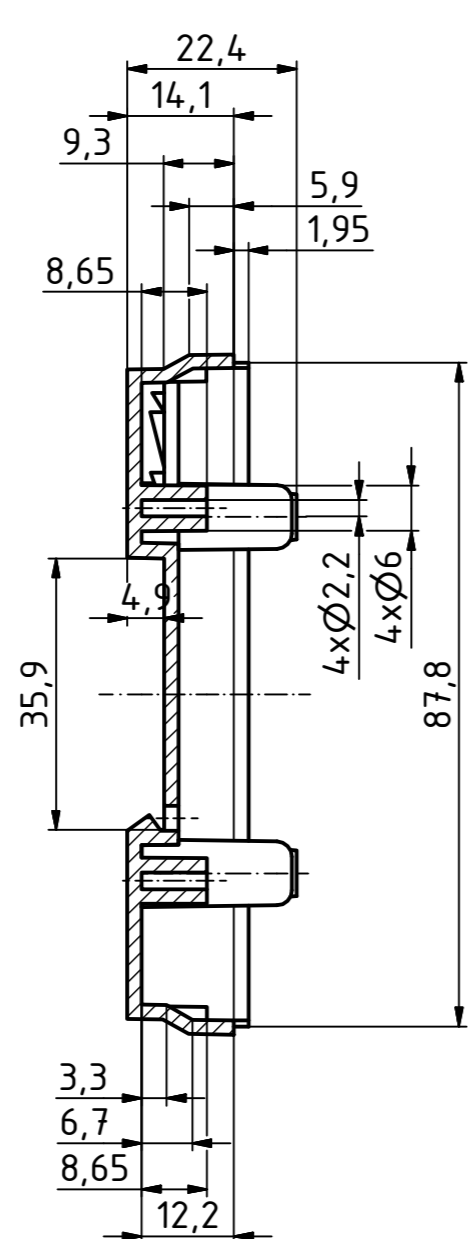
E-E (1:1)



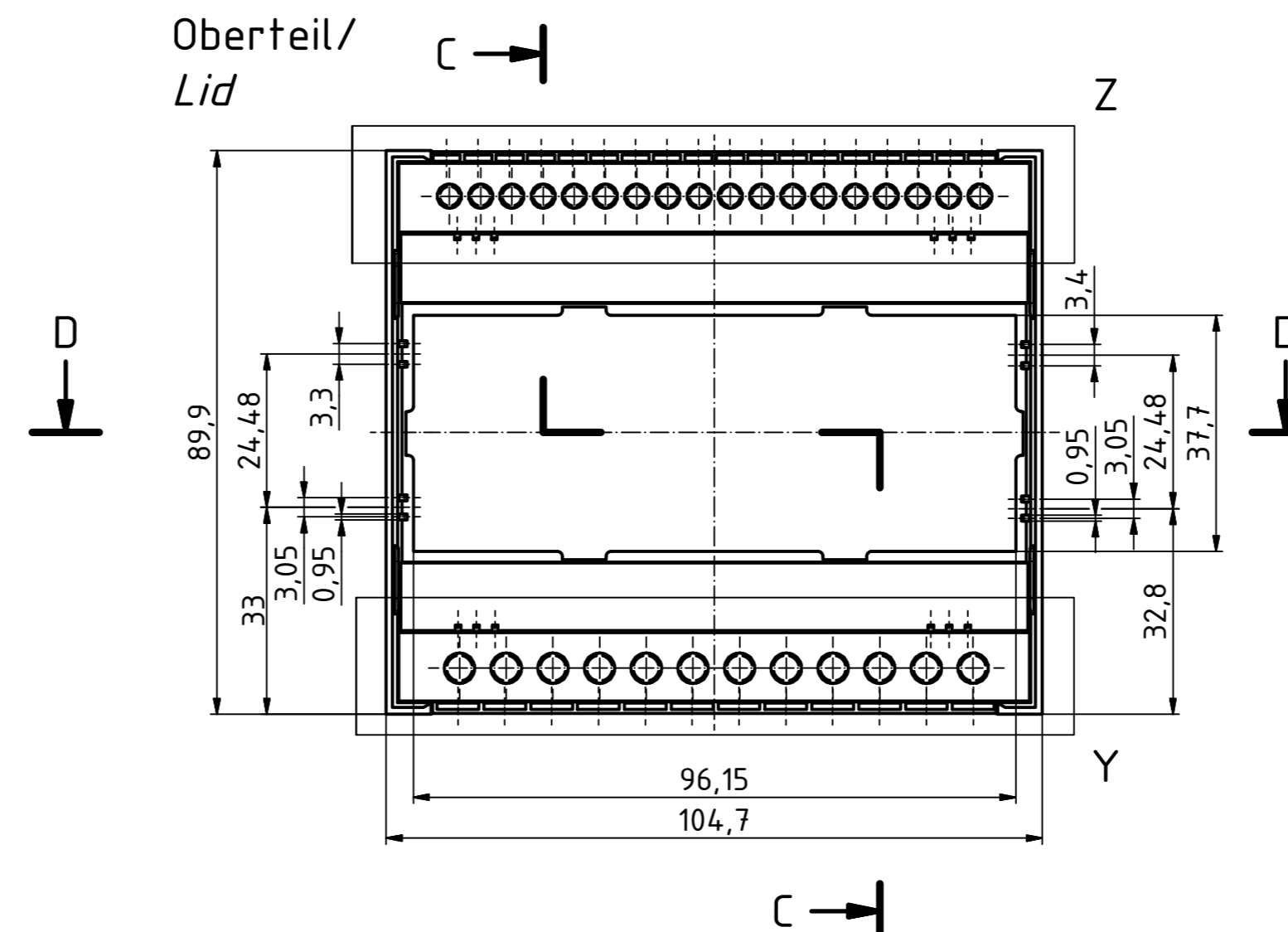
ISO (1:1)  
Nur Frontplatte/  
Only front panel



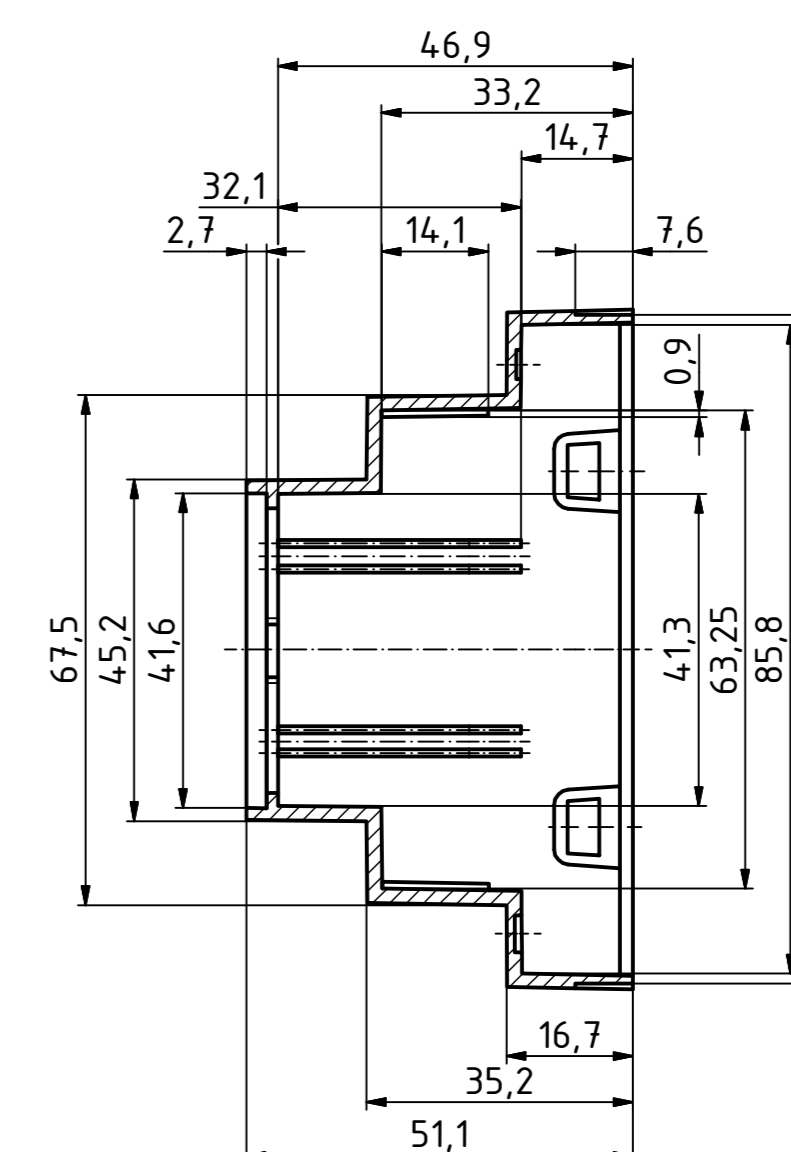
B-B (1:1)



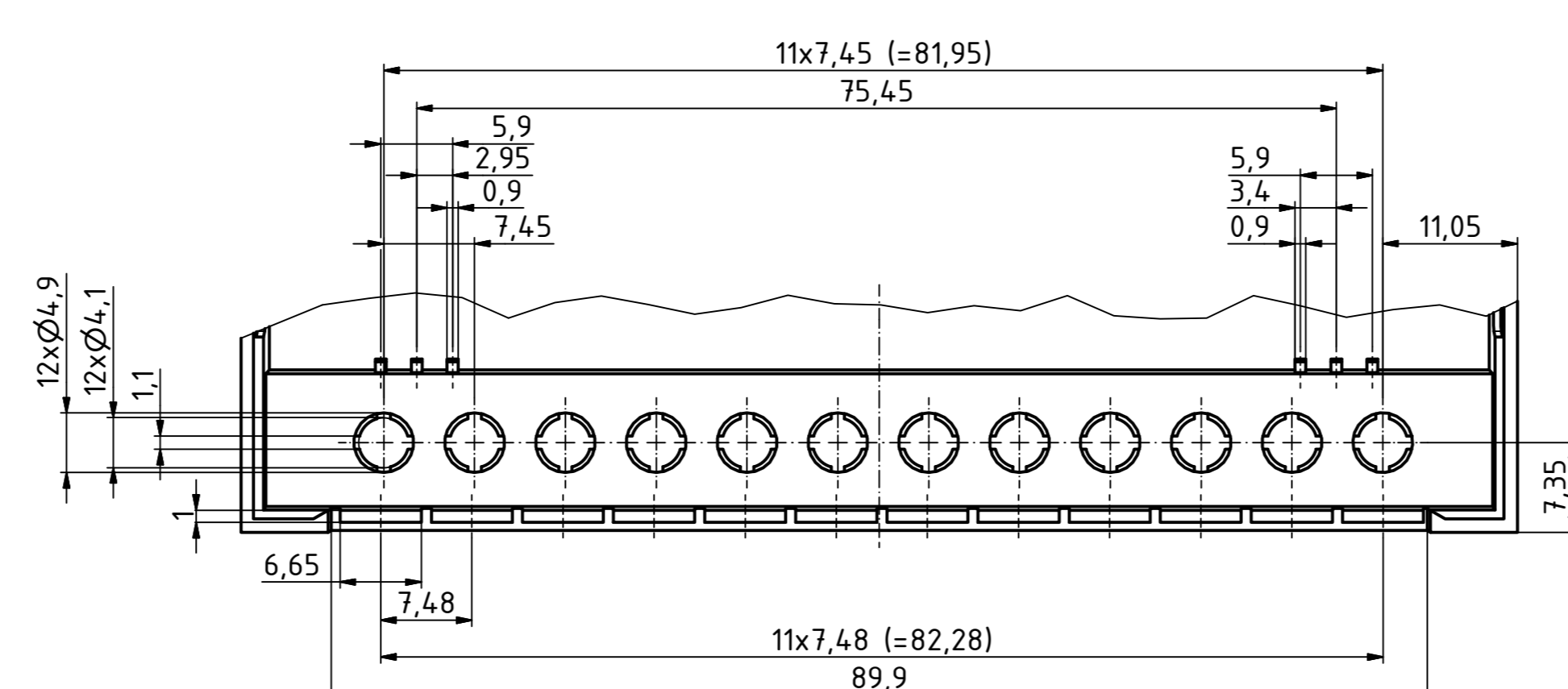
Oberteil/  
Lid



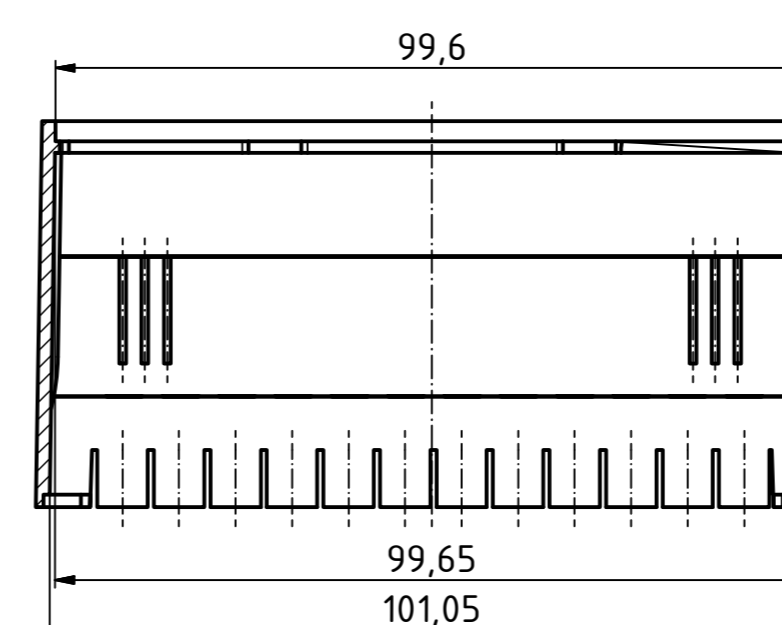
C-C (1:1)



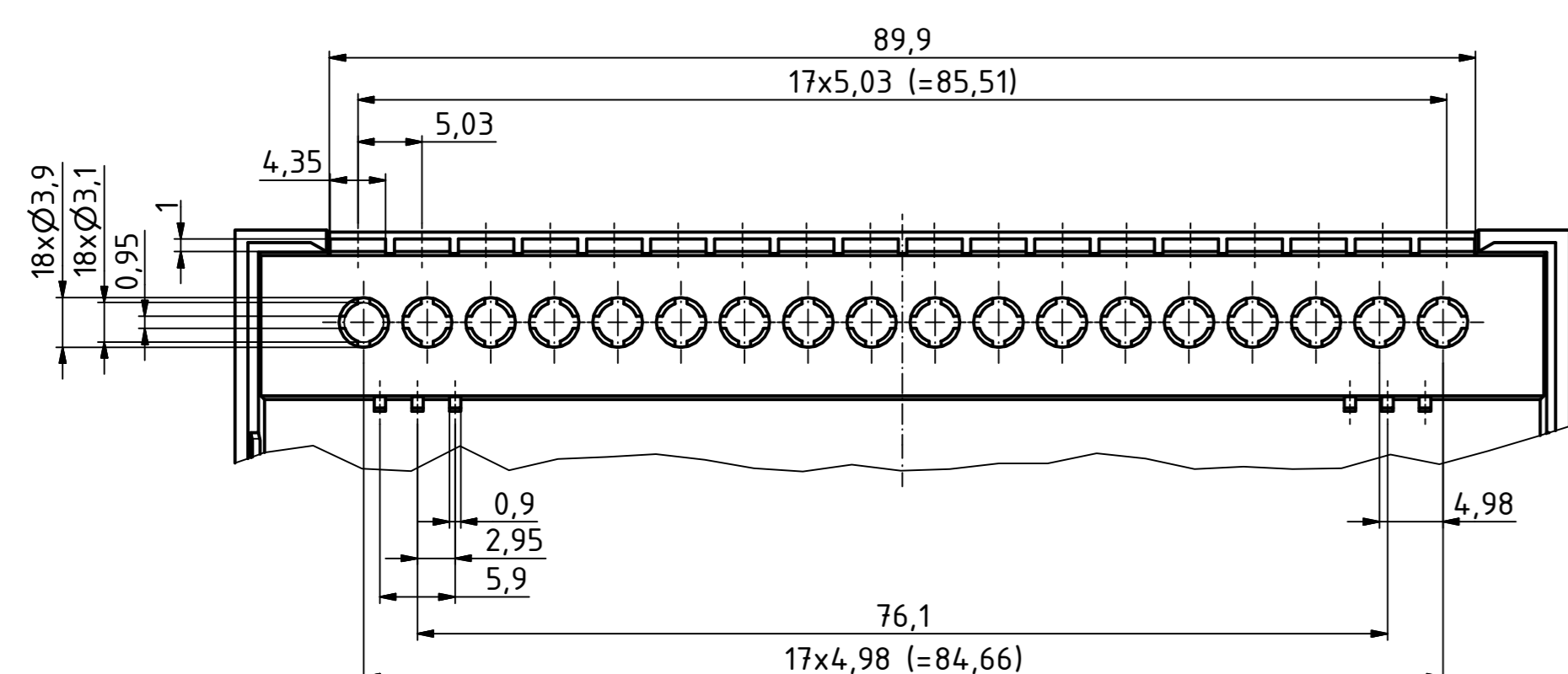
Y (2:1)



D-D (1:1)



Z (2:1)



<b>BOX4U</b>		Zeichnungs-Nr. / Drawing-No. 0K 5455.048.01
Author	21.03.2018	AD
Katalogzeichnung/Catalogue drawing		
2504240.idw		1:1 (2:1) A0