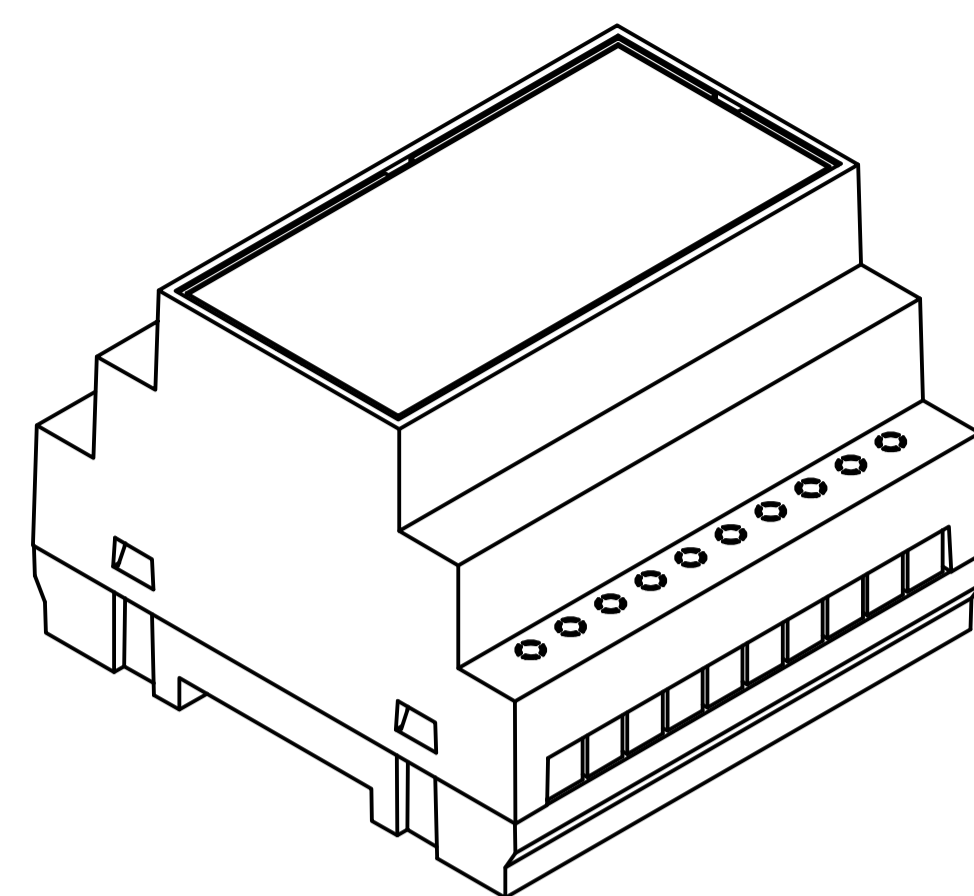
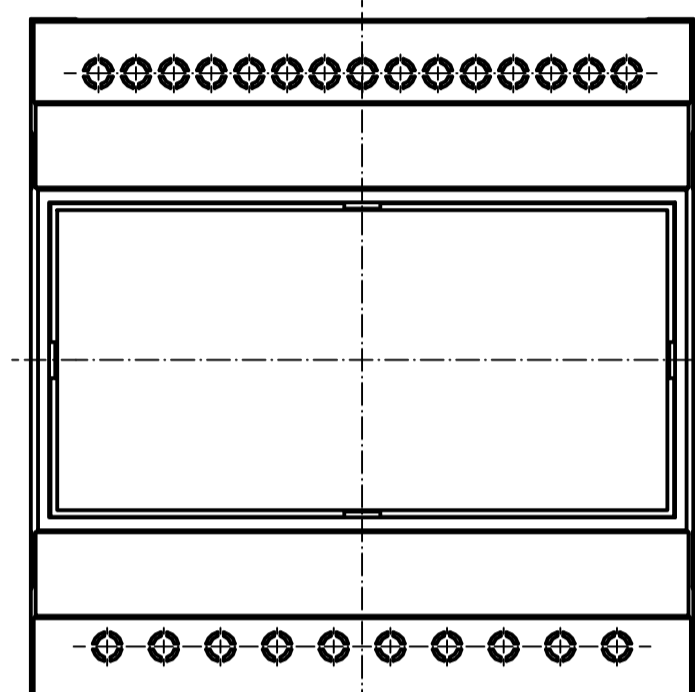
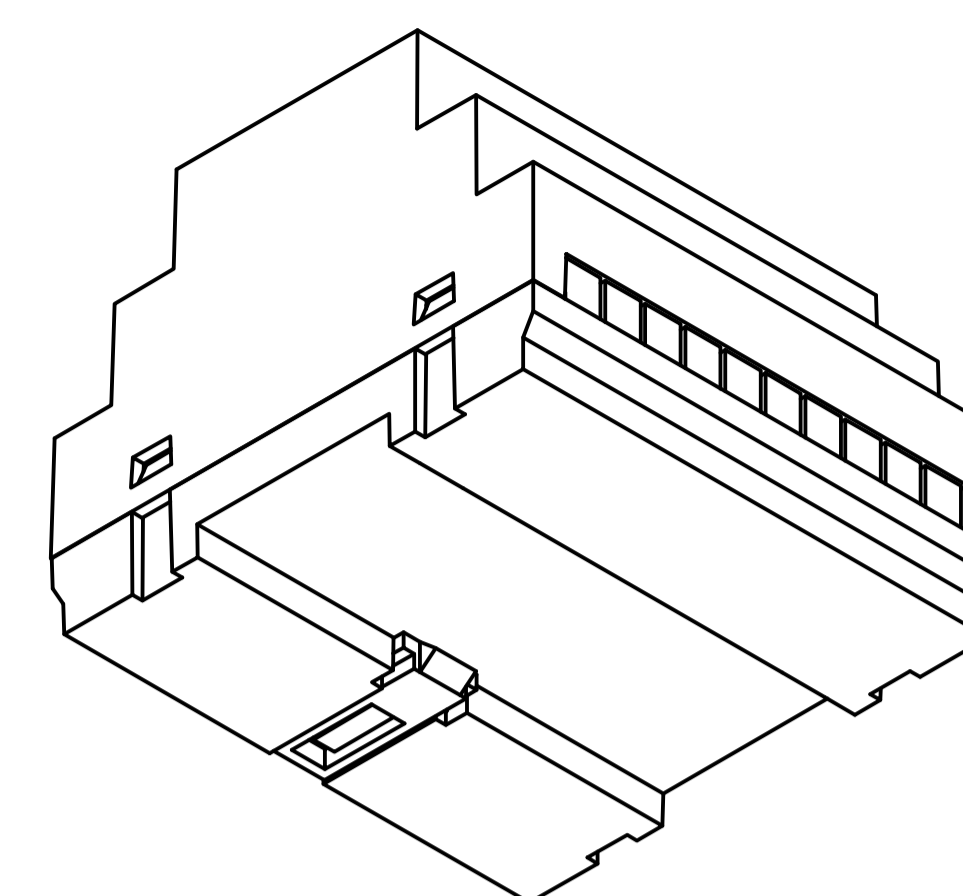


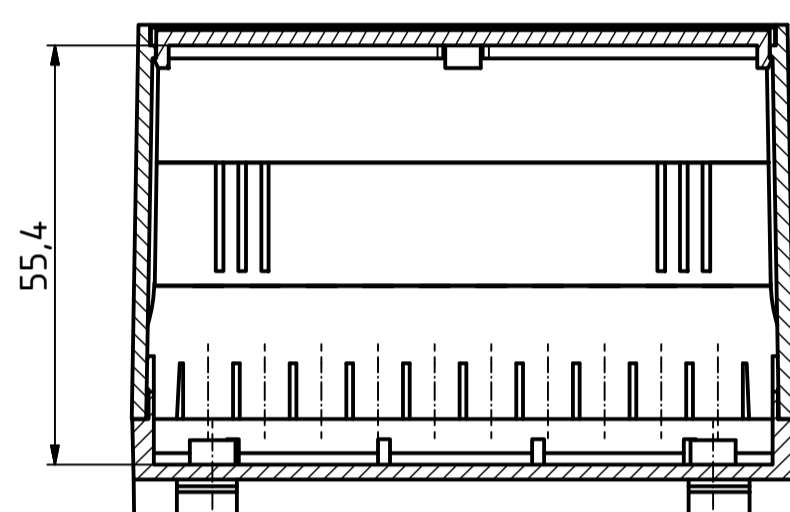
ISO (1:1)



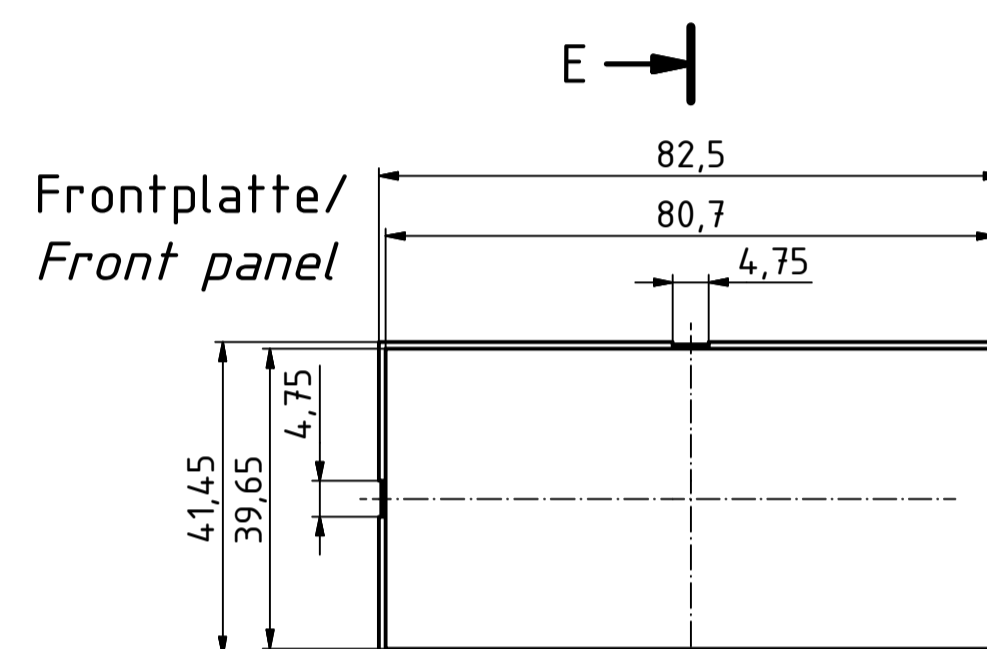
ISO (1:1)



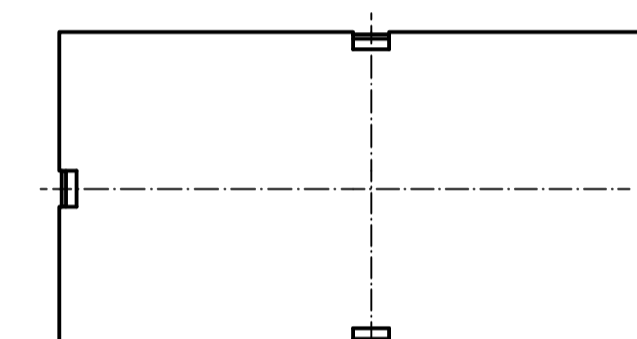
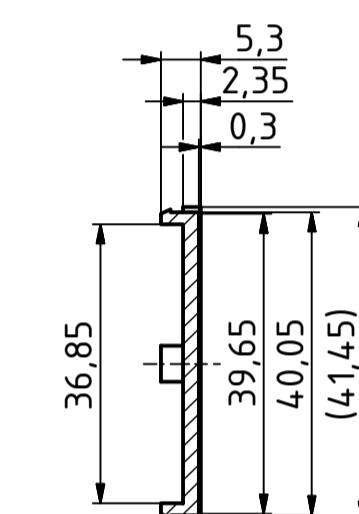
A-A (1:1)



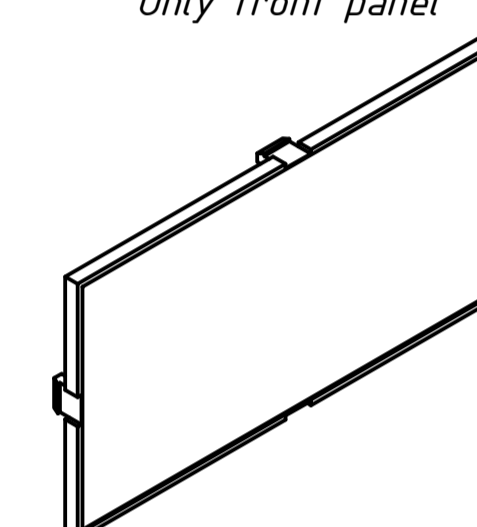
Frontplatte/
Front panel



E-E (1:1)



ISO (1:1)
Nur Frontplatte/
Only front panel

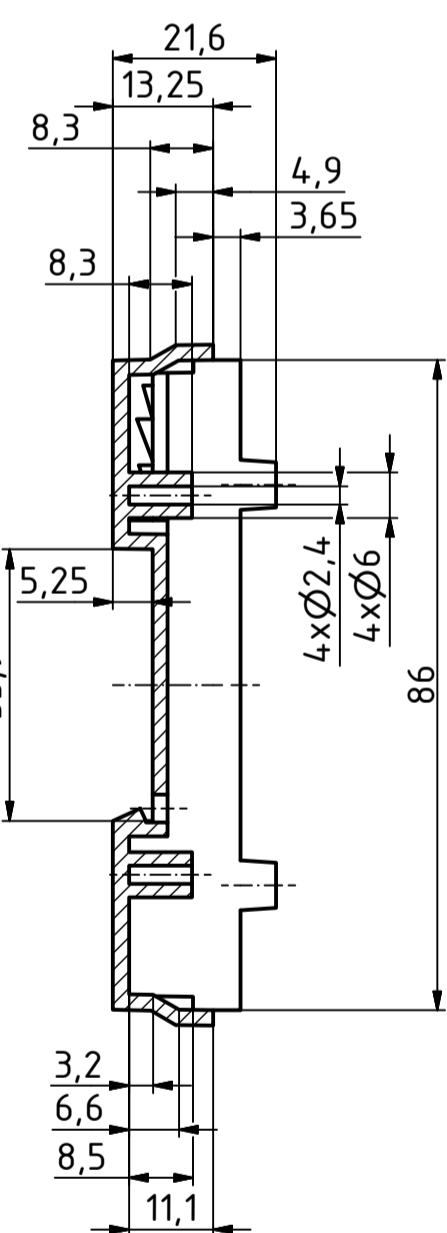


E →

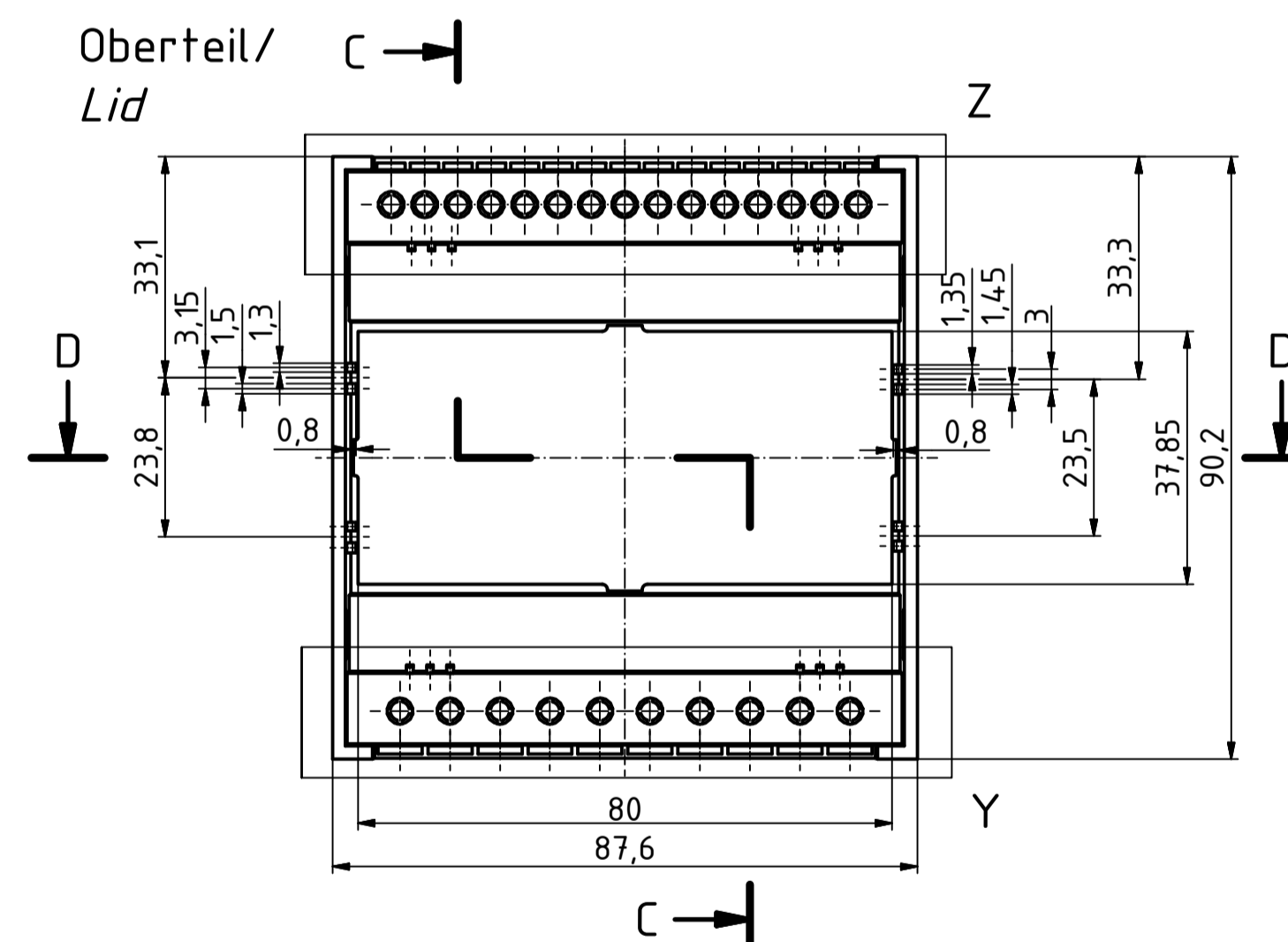
E →

B →

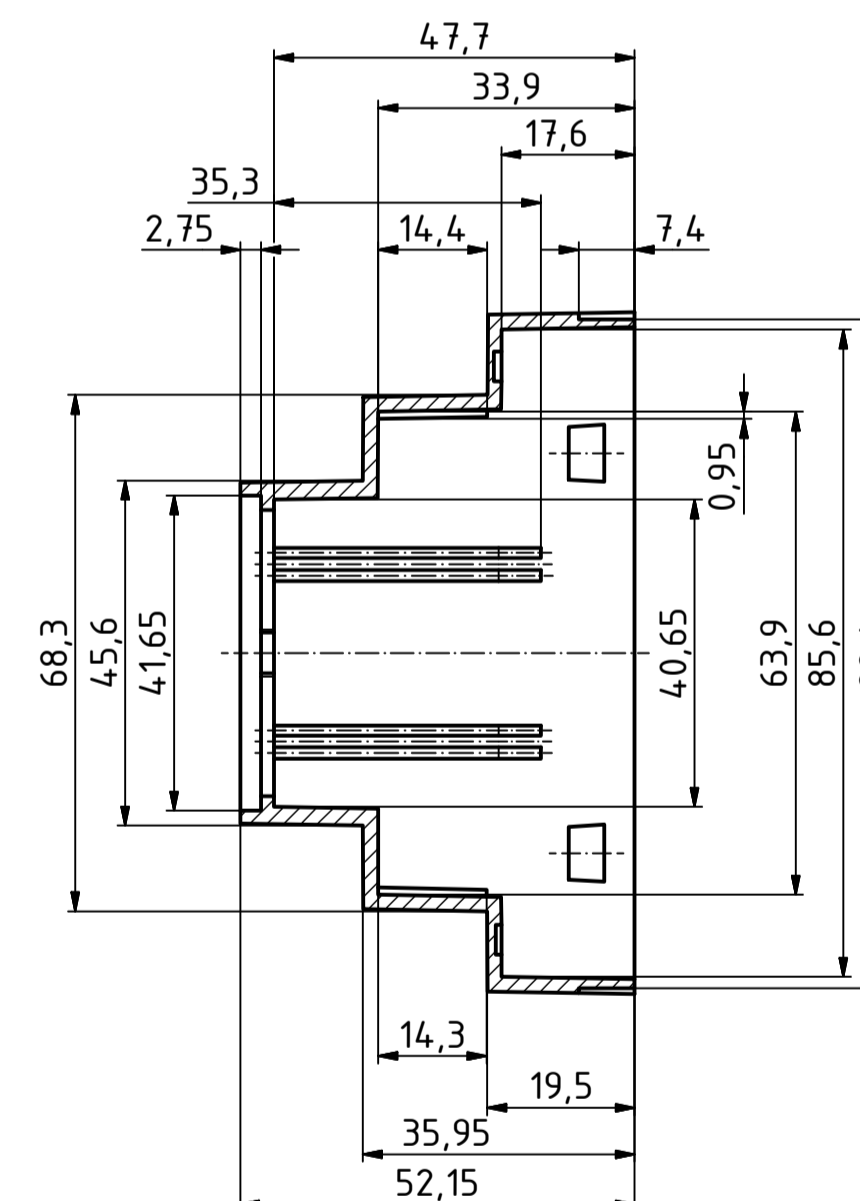
B-B (1:1)



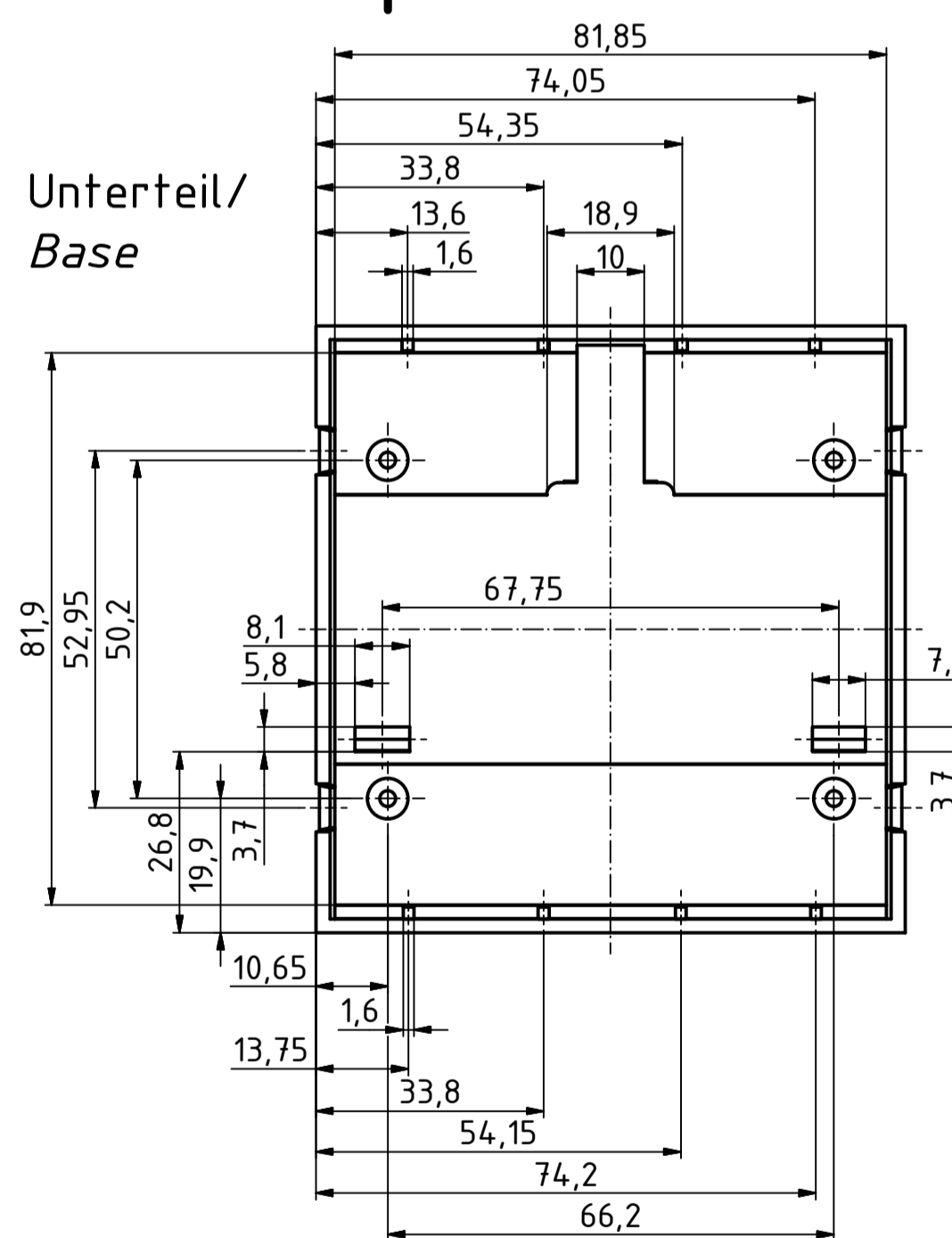
Oberteil/
Lid



C-C (1:1)



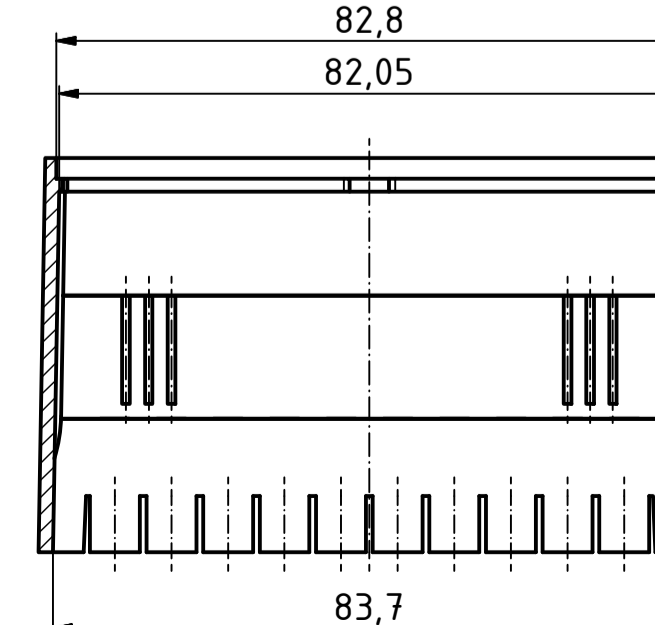
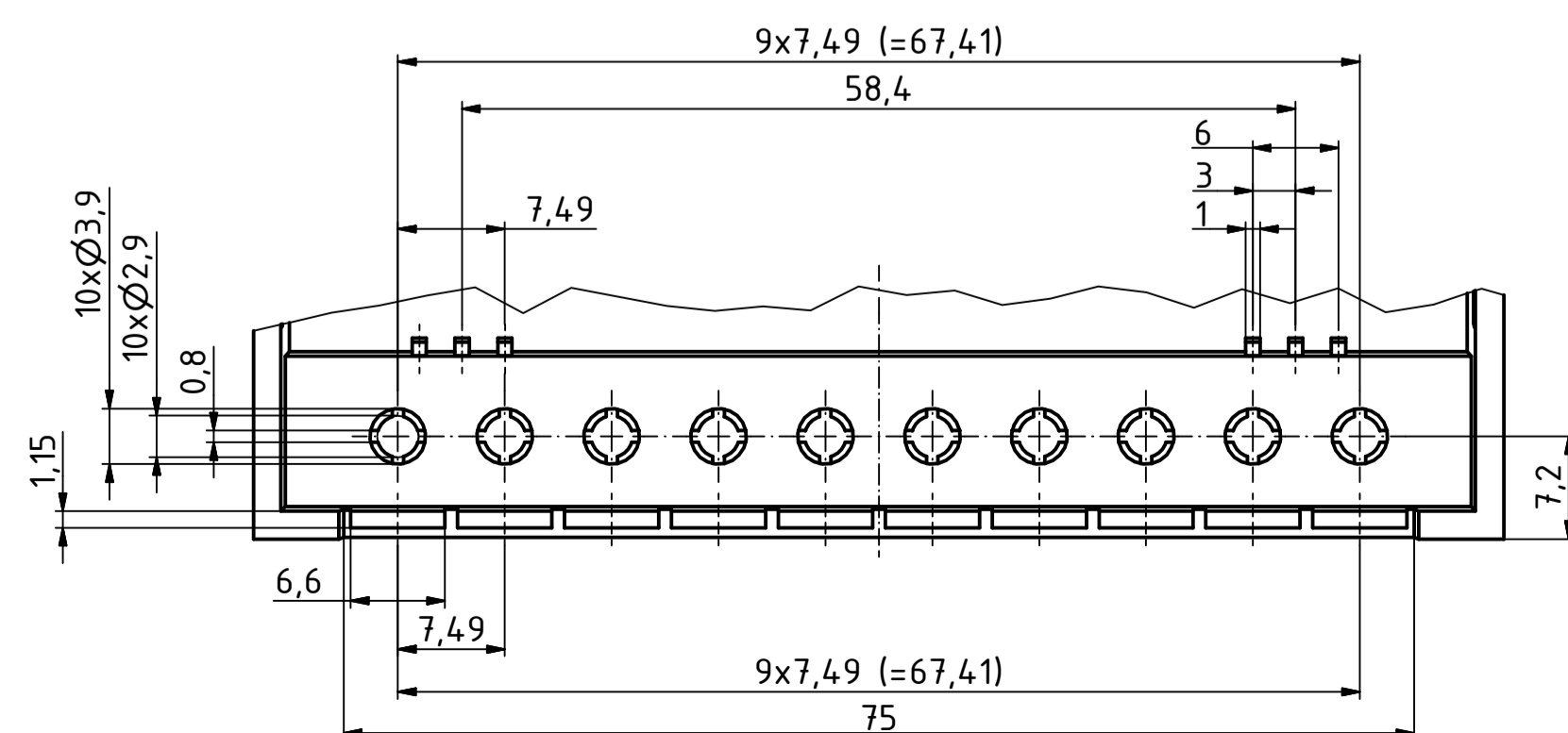
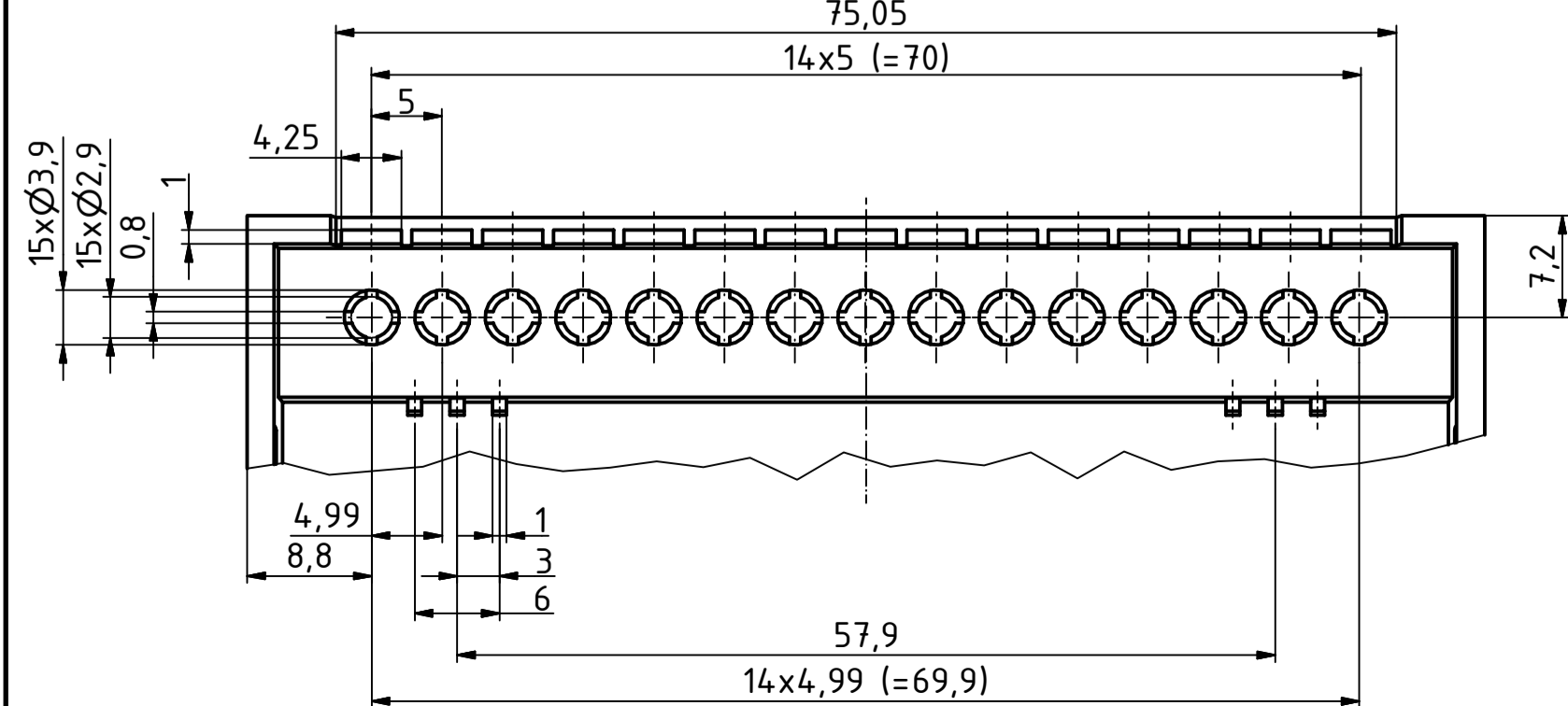
Unterteil/
Base



Z (2:1)

Y (2:1)

D-D (1:1)



			Zeichnungs-Nr. / Drawing-No.: 1K 5455.047.01		
			4U-090907		
Status	A Nr./ Alt. No.	Datum/Date	Name	Katalogzeichnung/Catalogue drawing	
				2504239.idw	
				1:1 (2:1)	
				A1	