

<b>Firma / Company :</b>	<b>FRIWO</b>
<b>Gerätetyp / Type :</b>	FW8002USB/05
<b>Artikelnr. / Part-No. :</b>	5326-FW8002/USB
<b>Zeichnungsnr. / Drawing-No. :</b>	15.4548.511-00
<b>Datum / Date :</b>	2015-07-23
<b>Sachbearbeiter Verkauf / Contact Sales :</b>	Werk
<b>Sachbearbeiter Mechanik / Contact Mech. Eng. :</b>	FESTSH
<b>Sachbearbeiter Elektronik / Contact Elec. Eng. :</b>	FETOMZ
<b>Freigabe App. / Approved App.</b>	FEPAZH
<b>Freigabe / Approved</b>	FELCCH

Wir bitten Sie, ein Exemplar mit Freigabevermerk an uns zurückzusenden. Sollten Sie dieser Spezifikation nicht unverzüglich widersprechen, gilt die Zustimmung und Fertigungsfreigabe auf Grundlage dieser Spezifikation als erteilt.

We may ask you to return one signed copy of this specification for our records as having your approval. Unless you do not enter your objection to the latest specification issue without delay, your acceptance and release for production on the basis of this specification is deemed to be given.

Kundenfreigabe / Customer Release:

Datum / Date:

Unterschrift / Signature:

Index / Rev.	Datum / Date	Name	Einzelheit / Detail
Ⓟ	2015/07/23	Tom Zhang	MR2015-1-3914:add spc 5.3.5,change over voltage protection value ...
Ⓢ	2015/08/10	Kuhn	MR2015-0-3948: Top inscription updated, see point 2.2.1.
Ⓣ	2015/12/16	Stone	MR2015-1-4412:Change cover printing from“15.4548.502-0XFO "to“15....
Ⓤ	2016/01/13	Kuhn	MR2106-0-4524: Bottom inscription changed to 15.4548.501-02, see ...
Ⓡ	2016/03/31	Kuhn	MR2016-0-4819: Bottom inscription changed to 15.4548.501-03XX, see point 2.1.1. Top inscription changed to 15.4543.502-10, see point 2.2.1.

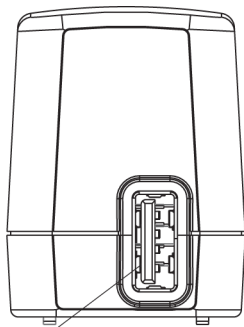
**Geschäftssitz / Headquarter**  
 FRIWO Gerätebau GmbH  
 Von-Liebig-Straße 11  
 D-48346 Ostbevern  
 Tel +49 2532/ 81-0  
 Fax +49 2532/ 81-112  
 www.friwo.de  
 WEEE-Reg.-Nr. DE 70846847

**Geschäftsführung / Management Board**  
 Martin Schimmelpfennig  
 Lothar Schwemm  
 St.-Nr. 346/5840/0923  
 Finanzamt Warendorf  
 USt.-Ident.-Nr. DE811114890  
 Amtsgericht Münster  
 HRB 9325

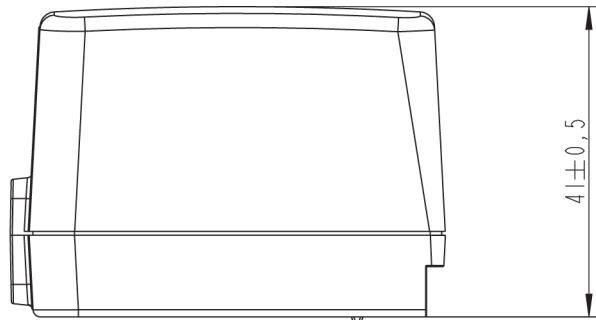
**Bankverbindung / Bank Details**  
*Sparkasse Münsterland-Ost*  
 BLZ 400 501 50 (EUR) Kto. 5 000 526  
 IBAN DE42 4005 0150 0005 0005 26  
 BLZ 400 501 50 (USD) Kto. 86 0000 23  
 SWIFT WELADED1MST  
*Commerzbank AG, Frankfurt a. M.*  
 BLZ 500 400 00 Kto. 5 811 419  
 IBAN DE05 5004 0000 0581 1419 00

# 1 Gehäuse / Housing:

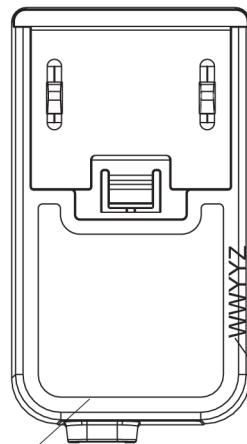
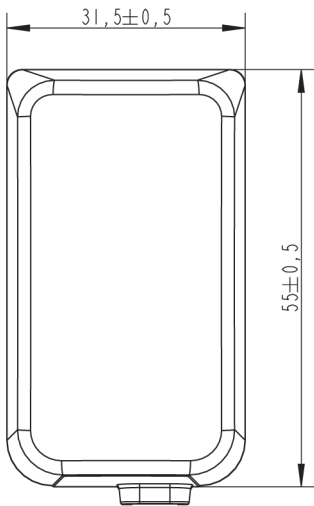
Gehäusotyp / housing-typ: FOX6USB  
 Material: PC / ABS V0 125°C  
 Farbe Boden/ bottom colour: schwarz / black  
 Farbe Deckel/ cover colour: schwarz / black



USB Buchse Typ A  
 USB Socket type A



Primärstecker auswechselbar  
 AC - plug exchangeable



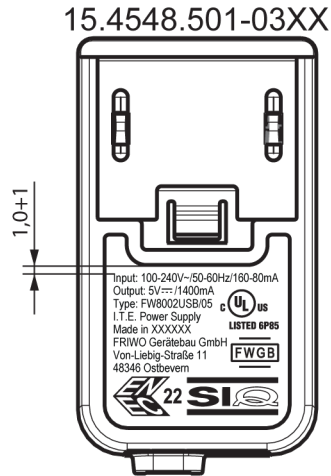
Schriftfeld vertieft /  
 Inscription field deepened

Datumscode nur an einer Position/ date-code only at one position "WWYYZ"  
 W=Woche/ week Y=Jahr/ year Z=Fertigungsstätte/ Factory code  
 Note: with out/ ohne mark = FRIWO Gerätebau GmbH Germany

## 2 Gehäuseaufschriften / Housing labelling:

### 2.1 Bodenbeschriftung / Bottom labelling

#### 2.1.1



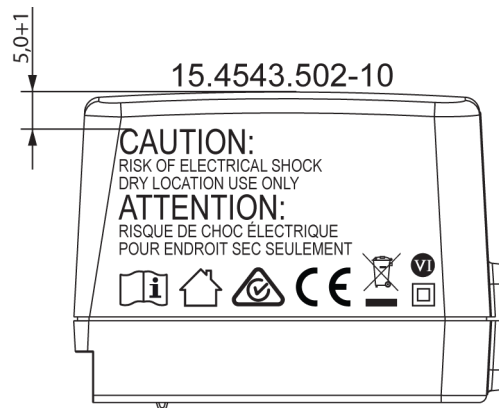
15.4548.501-03DE/ XXXXXX = Germany

15.4548.501-03CN/ XXXXXX = China

15.4548.501-03VN/ XXXXXX = Vietnam

### 2.2 Deckelbeschriftung / cover labelling

#### 2.2.1



### 3 Verpackung / packaging:

3.1 Einzelverpackung / individual packaging:  
 11.9962.556-20

mit Beschriftung \* / with printing \*

\* AC/DC ADAPTER  
 PART-NO: 5326-FW8002/USB  
 SPEC.-NO.: 15.4548.  
 INPUT: 100-240VAC  
 OUTPUT: 5VDC/1,4A "

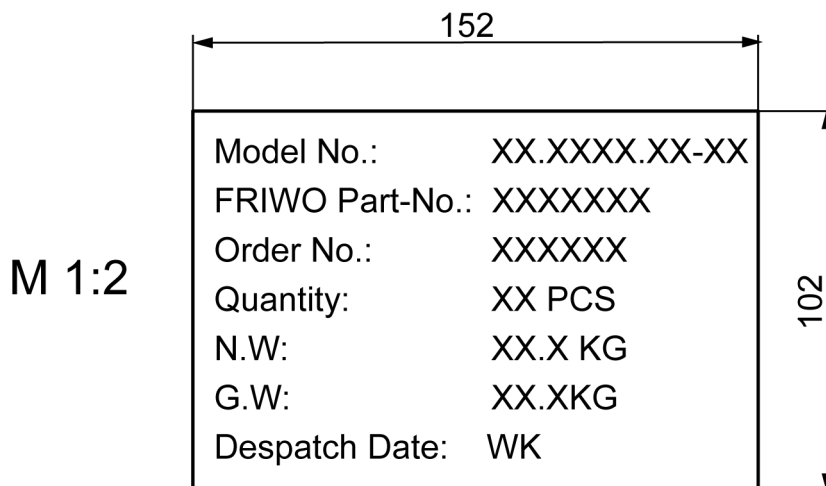
3.1.1 Aussenabmessungen / Outer dimensions: 82mm x 46mm x 38mm

3.2 Sammelverpackung / bulk packaging:  
 28 er UMKARTON / Carton 28

mit Beschriftung \*\* / with printing \*\*

\*\*

Adhesive label for carton part-no. 1821105  
 labeled on the long side bottom left  
 Colour: white Printing colour: black



N.W = Net weight  
 G.W = Gross weight  
 WK = Week (Printing the produce date after WK.) For example:01,02,03 ...

3.2.1 Aussenabmessungen / Outer dimensions: 433mm x 338mm x 196mm

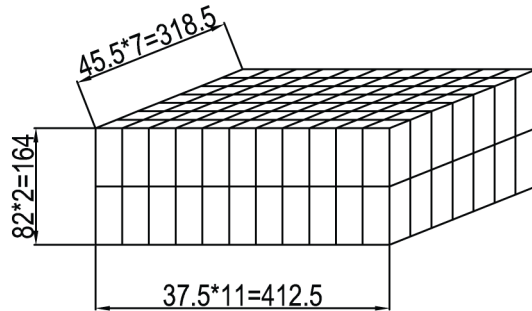
3.3 Anzahl der Geräte pro Umkarton / amount of units per master carton: 154

3.4 Gewicht pro Stück / weight per unit: 50 g

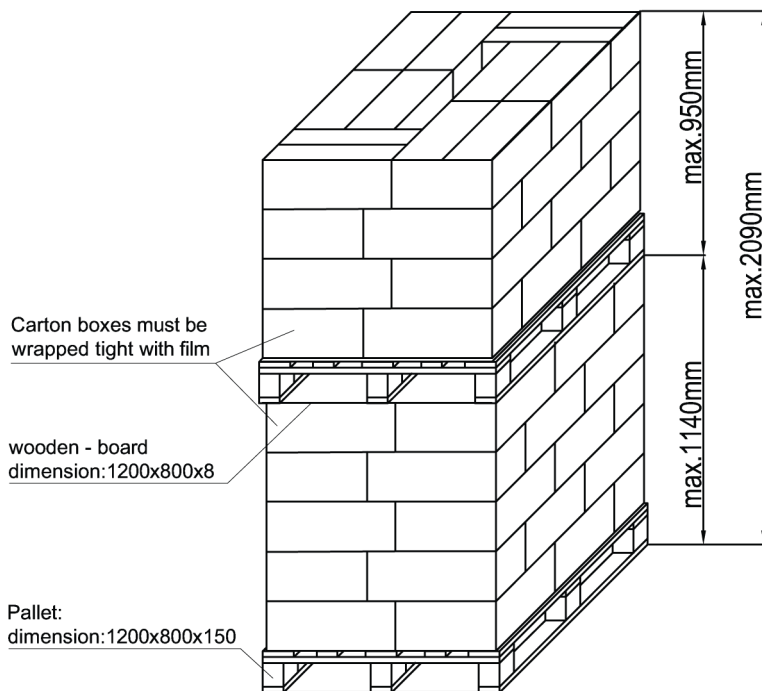
3.5 Lagertemperatur / storage temperature: -40°C - +70°C / 10 to 95 rel. hum.

**3.6** Verpackungsvorschriften / packaging specification:

**Inner Packaging:**



**Pallet Packaging:**



Notes:

- 1) 154 pcs per carton
- 2) 6 carton per layer
- 3) 4 layer per pallet
- 4) total 3696 pcs per 4-layer-pallet

Notes:

- 1) 154 pcs per carton
- 2) 6 carton per layer
- 3) 5 layer per pallet
- 4) total 4620 pcs per 5-layer-pallet

1 stack ( 4-layer-pallet and 5-layer-pallet)  
 = ( 3696pcs. + 4620 pcs. )  
 = 8316 pcs per stack

22 pallets ( 11 stacks of each type)  
 =91476 pcs. per 20ft container

48 pallets ( 24 stacks of each type)  
 =199584 pcs. per 40ft container

#### **4 Allgemeine Prüfbedingungen / General test conditions:**

**4.1** In einem Bereich der Umgebungstemperatur von 0°C bis +45°C bei 95% relativer Luftfeuchte, keine Betauung, muss die einwandfreie Funktion des Gerätes gewährleistet sein.

Within an ambient temperature range from 0°C to +45°C at 95% relative humidity, no condensation, the faultless function of the unit must be guaranteed.

## 5 Elektrische Prüfbedingungen / electrical tests:

5.1 Alle nachstehend aufgeführten Werte werden bei +20°C Raumtemperatur und nach 15 Minuten Einschaltdauer gemessen.

All values listed below are measured at an ambient temperature of +20°C and after 15 minutes of operation.

### 5.2 Eingangsdaten / Input data:

- |       |   |   |
|-------|---|---|
| 5.2.1 | Nenneingangsspannung<br>Nominal input voltage                                 | : 100-240V AC ±10%<br>: 100-240V AC ±10%                    |
| 5.2.2 | Nenneingangsfrequenz<br>Nominal input frequency                               | : 50-60Hz<br>: 50-60Hz                                      |
| 5.2.3 | Nenneingangsstrom<br>Nominal input current                                    | : 0.16-0.08Arms @ bei Maxlast<br>: 0.16-0.08Arms @ max load |
| 5.2.4 | Leerlaufleistungsaufnahme bei $U_E$<br>Stand-by power consumption at $U_{In}$ | : 230V AC : ≤ 0.1W<br>: 230V AC : ≤ 0.1W                    |

### 5.3 Ausgangsdaten / Output data

Messaufbau siehe / Measuring setup see <http://www.friwo.de>

- |       |  |  |  |
|-------|--|--|--|
| 5.3.1 | Ausgangsspannung:<br>Nominal output voltage: | $U_A$ : 5V DC +5% / -5%<br>$U_{out}$ : 5V DC +5% / -5% | $U_{Br}$ : ≤ 80mVss<br>$U_{Br}$ : ≤ 80mVpp |
|-------|--|--|--|

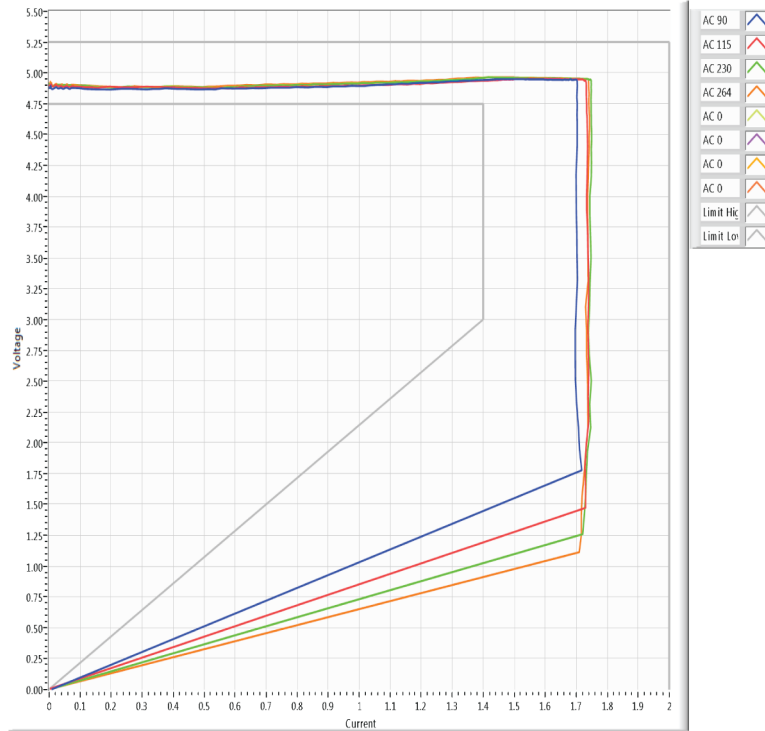
Add a capacitance of  $(1 \pm 0,1) \mu\text{F}$  across the output terminal(This capacitance shall have a typical ESR of  $0,01 \Omega$  at 1 MHz and  $0,6 \Omega$  at 10 kHz).Measured with 20MHz Bandwidth Oscilloscope.Ripple&Noise should be less than 80mVp-p.

- |       |   |  |
|-------|---|--|
| 5.3.2 | Nennausgangsstrom<br>Nominal output current | : $I_A$ : 1400mA<br>: $I_{out}$ : 1400mA |
|-------|---|--|

5.3.3 Wirkungsgrad/Average Efficiency :  $\geq 76.15\%$  Over voltage protection  
 :  $\leq 7.5V$

This product complies with data-enabled mobile telephones specifications EN62684.

5.3.4 Ausgangskennlinie / Output characteristic:





## 6 Sicherheitsanleitung / Safety details:

Sicherheitsaufbau nach / Safety-standard: EN60950-1,UL60950-1  
 acc. to

Schutzklasse / Protection class : II

Trennung (prim.-sek.) : Galvanisch durch Wandler

Separation (prim.-sec.) : Galvanic by transformer

Kriech- und Luftstrecken / Creepage distance and clearance :  $\geq$  Kr : 6.4mm, Lu : 4mm ; Cr : 6.4mm, Cl : 4mm

Ableitstrom : I Ableit  $\leq$  10 $\mu$ A  
 Gemessen nach IEC60950-1 siehe [www.friwo.de](http://www.friwo.de)

Leakage current : I leak  $\leq$  10 $\mu$ A  
 According to IEC60950-1 see [www.friwo.de](http://www.friwo.de)

Hochspannungstest / High-voltage test :  $\geq$  3kVac

Anwendungsbereich : Einrichtungen der Informationstechnik, einschließlich elektrische Büromaschinen

Range of application : Information Technology Equipment including electrical office equipment

Umgebungstemperatur / Ambient temperature range : 0°C bis / to +45°C

## 7 CE-Konformitätserklärung / Declaration of Conformity

Wir, der Hersteller, erklären hiermit, dass das Produkt: /  
*We, the manufacturer, hereby confirm, that the product:*

Gerätetyp / Type: FW8002USB/05  
 Artikel-Nr. / Part-No.: 5326-FW8002/USB  
 Zeichnungs-Nr. / Drawing-No.: 15.4548.511-00

weitere Merkmale /  
*additional information:*

mit der beiliegenden Beschreibung die Anforderungen der Niederspannungsrichtlinie 2006/95/EG (gültig bis 19. April 2016) der Niederspannungsrichtlinie 2014/35/EU (gültig ab 20. April 2016), der EMV-Richtlinie 2014/30/EG und Öko-Design Richtlinie 2009/125/EG erfüllt.

Hiermit bestätigen wir, dass unsere Produkte, unabhängig von der Produktionsstätte, RoHS- konform produziert werden und die Anforderungen der EU Richtlinie 2011/65/EU (Neufassung der Richtlinie 2002/95/EU) erfüllen.

*with the enclosed description fulfils the requirements of the Low Voltage Directive 2006/95/EC (valid to 19. April 2016) the Low Voltage Directive 2014/35/EU (valid from 20. April 2016), the regulations of the EMC Directive 2014/30/EC and the eco design Directive 2009/125/EC.*

*Hereby, we certify that our products, regardless of the production location, RoHS compliant and fulfill the directive 2011/65/EC (revised version: directive 2002/95/EC).*

Das Gerät entspricht der / *The unit corresponds to:*

a) Niederspannungsrichtlinie / <i>Low Voltage Directive</i>	b) EMV-Richtlinie / <i>EMC Directive</i>	c) Öko Design / <i>ECO Design</i>
<input type="checkbox"/> EN 60950-1    08/2014	<input type="checkbox"/> EN 55022    12/2011 <input type="checkbox"/> EN 55024    09/2011	<input type="checkbox"/> Step 2

Ausstelldatum / *Date of issue:* 2015-07-23




Firmenstempel / Company stamp

Armin Wegener  
 Vice President Research & Development