

Ausdruck ist nur zur Information und wird bei Änderung nicht berücksichtigt. This printed copy is for information only and is subject to alteration.



Signalhupe WM Dauerton

Signal horn WM Contin. tone

574 000 XX

(vorläufiges techn. Datenblatt)
(provisional technical data sheet)

WERMA Signaltechnik
GmbH + Co. KG
Dürbheimer Straße 15
78604 Rietheim-Weilheim
Phone +49(0)7424 9557-0
Fax +49(0)7424 9557-44
info@werma.com

Elektrische Daten:

electrical specification

Betriebsspannung: U_{nenn} siehe Liste
operating voltage see list
Stromaufnahme: $I_{\text{eff}} \leq$ Siehe Liste
current consumption see list
Tonfrequenz: ca. 110 Hz
Tone frequency
Lautstärke: 108 dB(A) / 1m
volume
Tonart: Dauerton
tone type permanent tone
Einschaltdauer: 100 % ED
duty cycle 100 %
Lebensdauer: > 5.000h
life duration

Bestell-Nr.:

order no.:

574 000 60	115 – 230V	AC	535g	115V max. $I_{\text{eff}} = 30\text{mA}$
574 000 70	10 – 48V	AC/DC	500g	10V max. $I_{\text{eff}} = 235\text{mA}$
574 000 75	24V	AC/DC	490g	55mA

Mechanische Daten:

mechanical specification

Material Gehäuse: PC/ABS, Grau
material housing PC/ABS, grey
Einbaulage: Schallaustritt nach unten
installation position Sound outlet facing downwards
Kabeleinführung: Membrantülle, Kabeldurchmesser max. 11mm
cable entry Membrane grommet, cable diameter max. 11mm
Gewicht ca.: Siehe Liste
weight ca. See list
Temperatur: -30° ... +50°C
temperature
Schutzart: IP65 in montiertem Zustand
protection rating IP65 when mounted
Befestigung: Winkelmontage
fixing bracket mounting
Anschluss: Schraubklemme mit Drahtschutz, max. 1,5 mm²
connection Screwable connection with wire protection, max. 1,5mm²

Vorschriften:

regulations Die zutreffenden EG-Richtlinien werden erfüllt
conforms to current EU regulations

Besonderheiten:

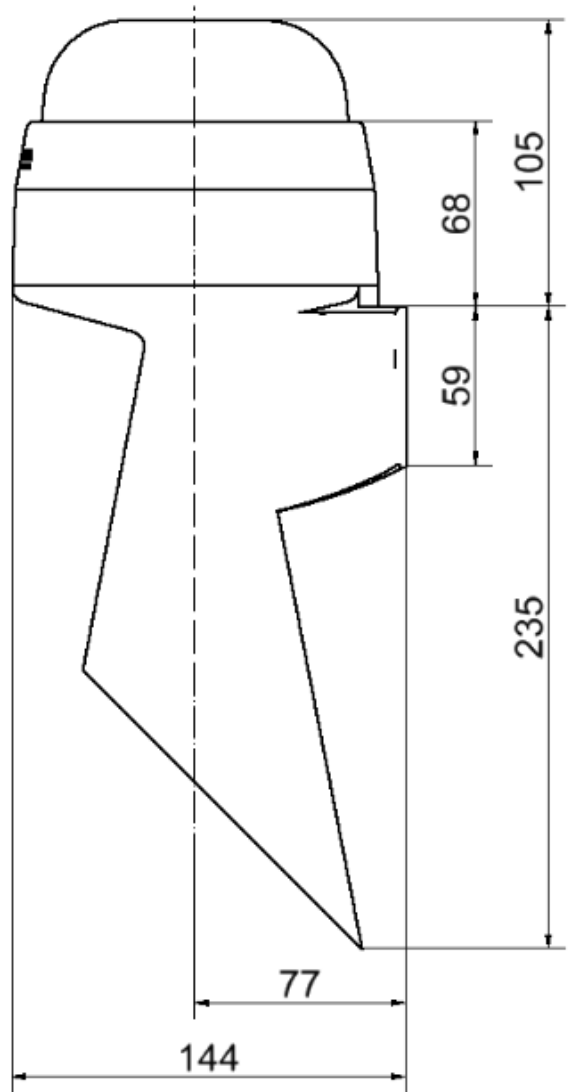
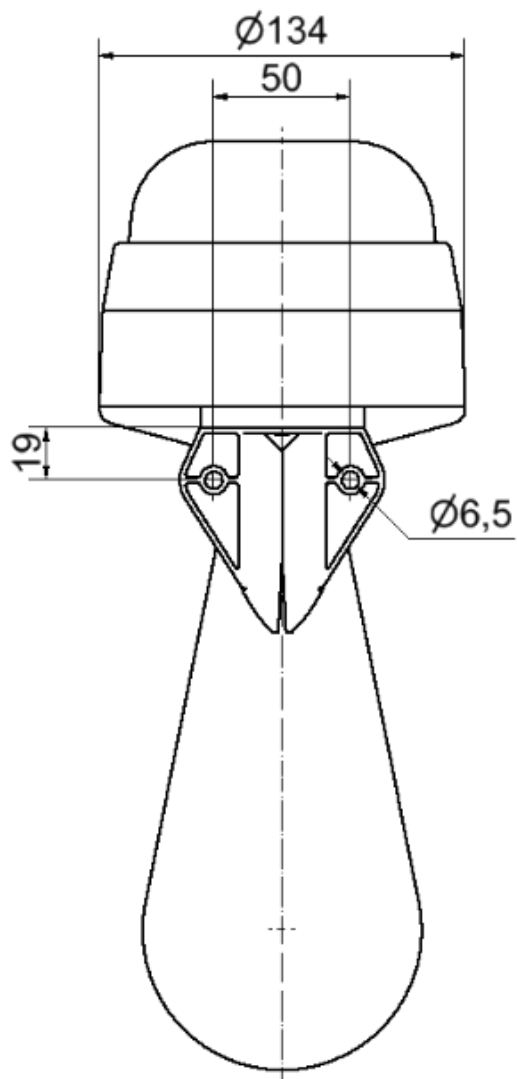
characteristic features Lautstärke einstellbar
ca. 50 – max. 108 dB
Volume adjustable
ca. 50 – max. 108 dB

Hinweis: Alle Angaben beziehen sich auf U_{nenn} und Raumtemperatur!

Note: All electrical and life duration specifications refer to U_{nenn} and room temperature!

	Gezeichnet drawn up	Geprüft checked	Freigegeben released	Datenblatt-Nr. data sheet no. 312574001
Name name	E. Jennert-Berndt	D. Rothhaas	C. Höhler	Seite 1 v. 2 page 1 of 2
Datum date	04.06.2012	11.06.2012	11.06.2012	

Ausdruck ist nur zur Information und wird bei Änderung nicht berücksichtigt. This printed copy is for information only and is subject to alternation.



Datenblatt-Nr.

data sheet no.

312574001

Seite 2 v. 2 page 2 of 2