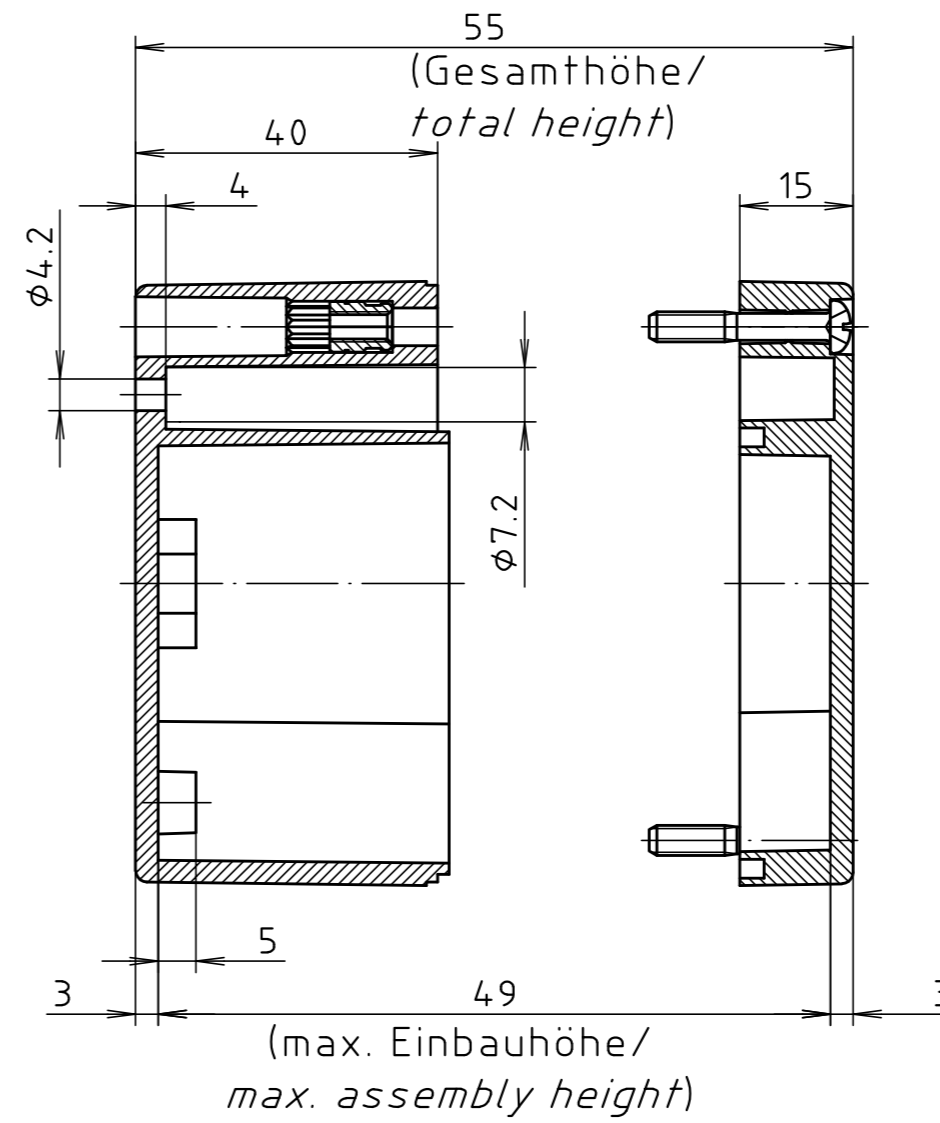
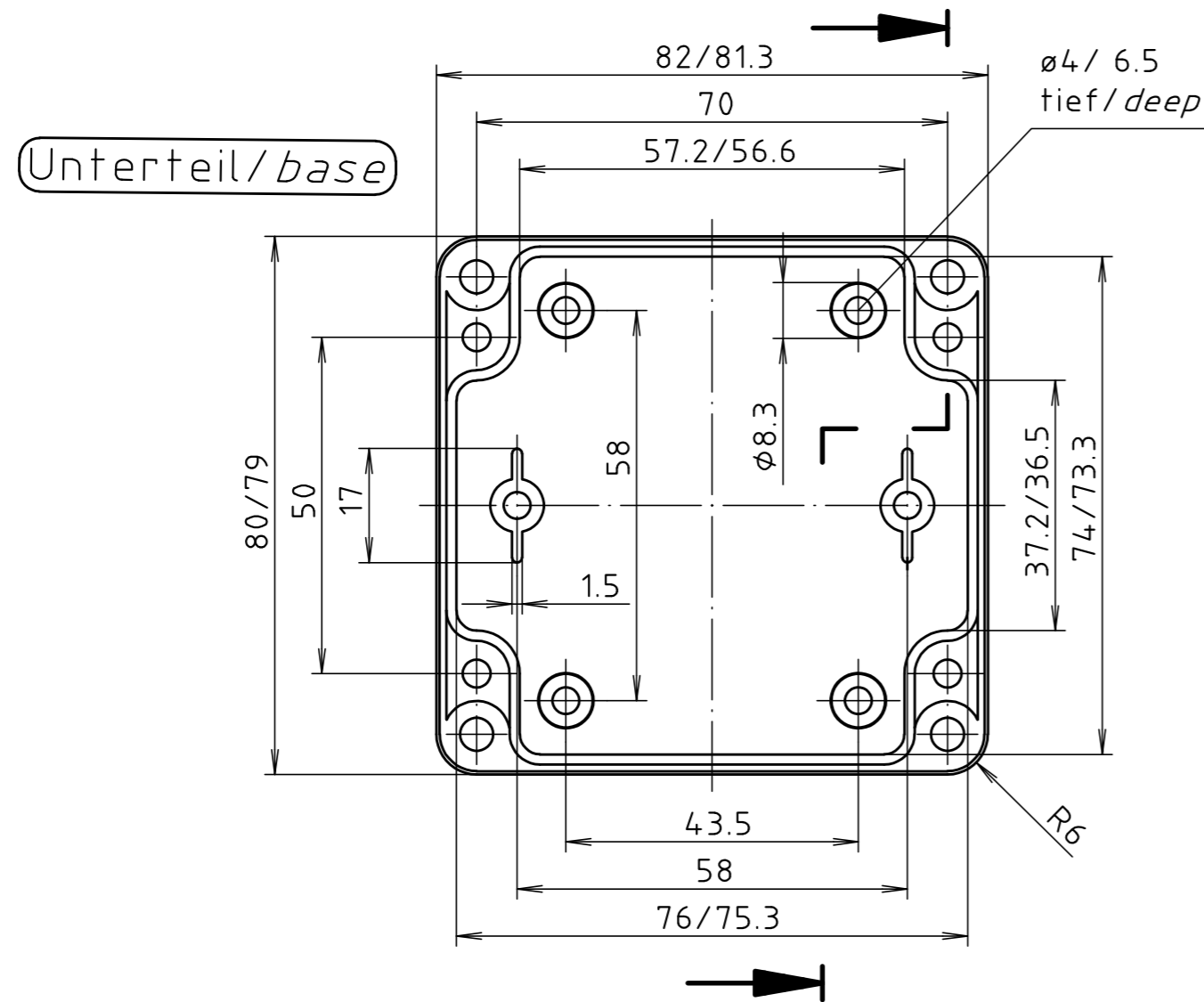
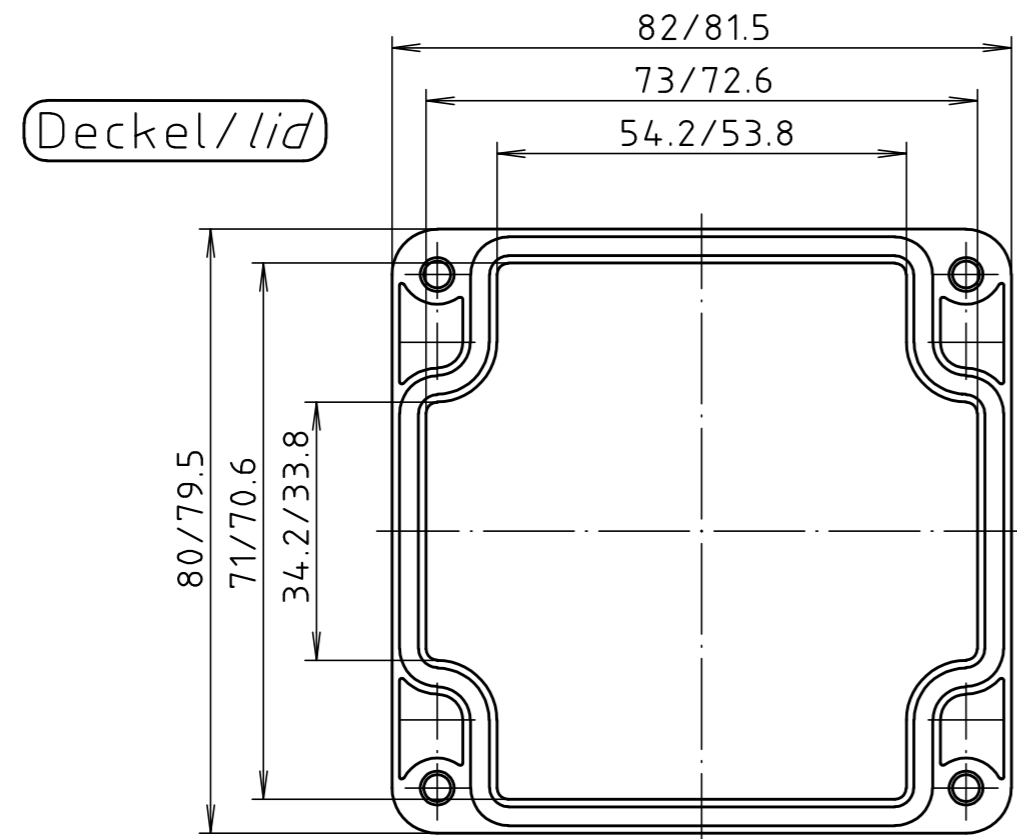


"Schutzvermerk nach DIN ISO 16016 beachten" "Please pay attention to copyright note DIN ISO 16016"



		Allgemein- toleranzen DIN .		Maßstab 1:1	Gewicht .
				Werkstoff PC	Rohteil-Nr. .
				Benennung	
			Datum 28.01.20	PC 210010 G 5U Gehäuse/ Enclosure	
			Name ES	Zchn.-Nr. 5U210010	
				Blatt Bl.	
Zust.	Anderung	Datum	Name	Urspr.:	Ers.für: . Ers.durch: .