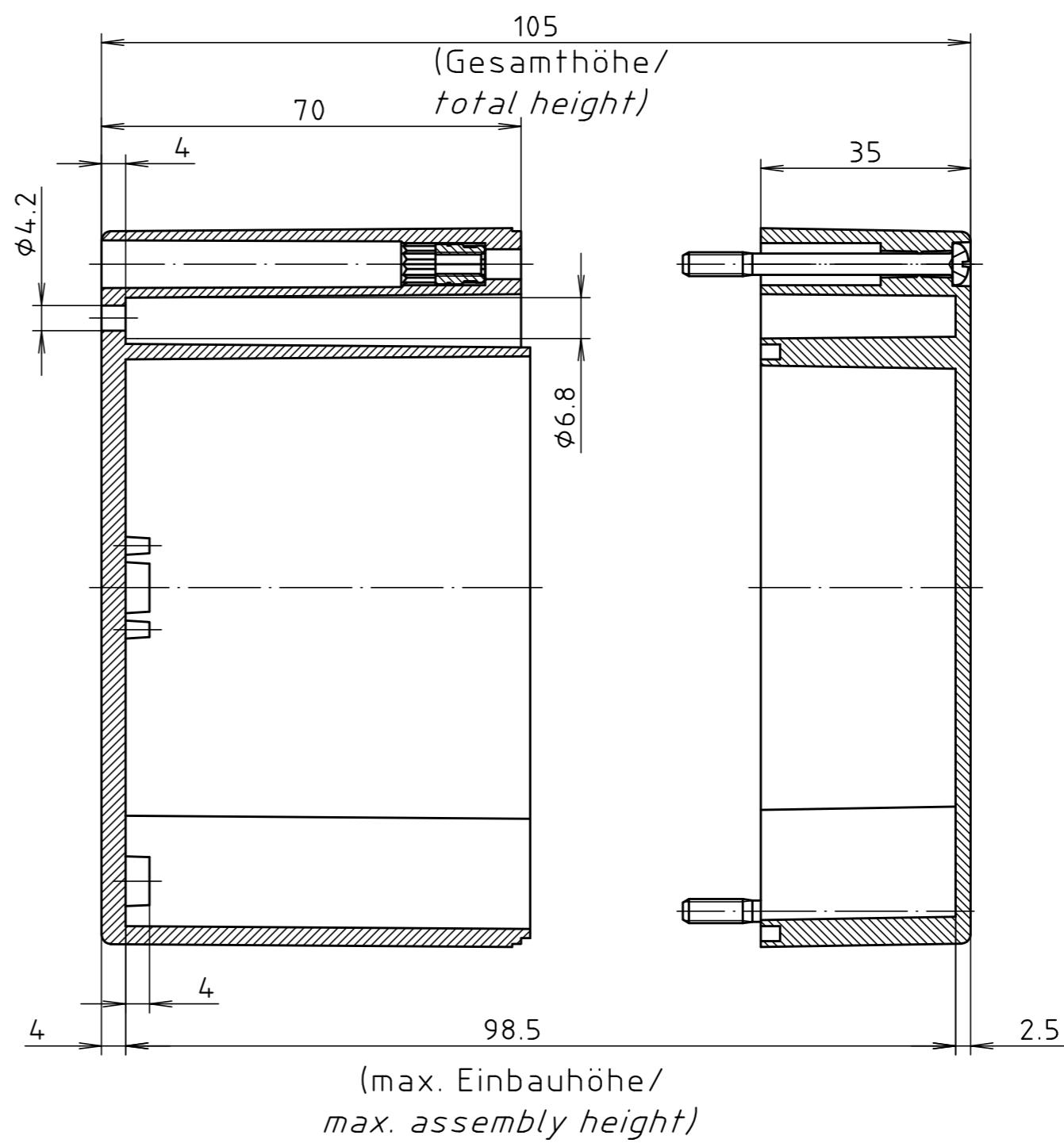
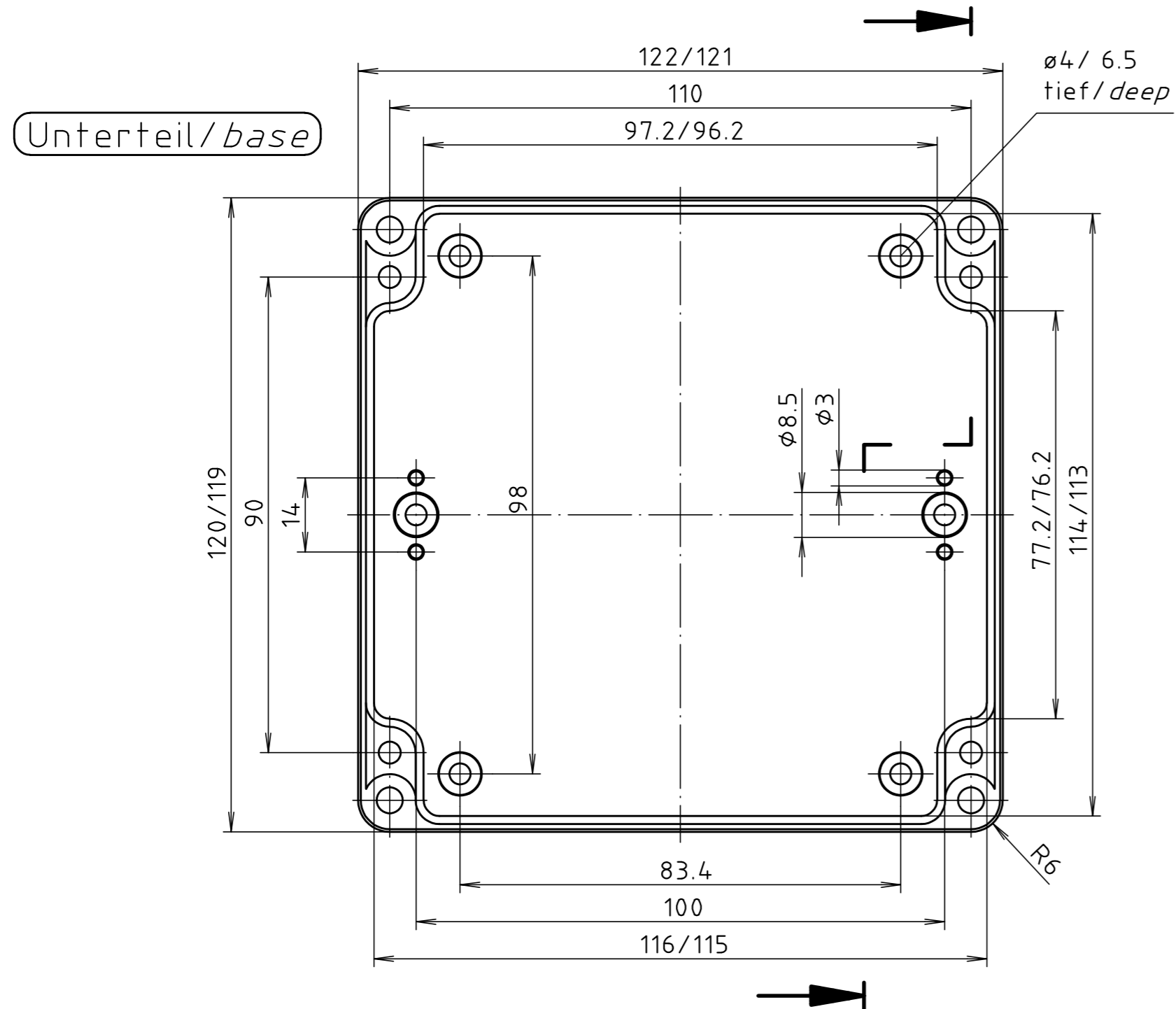
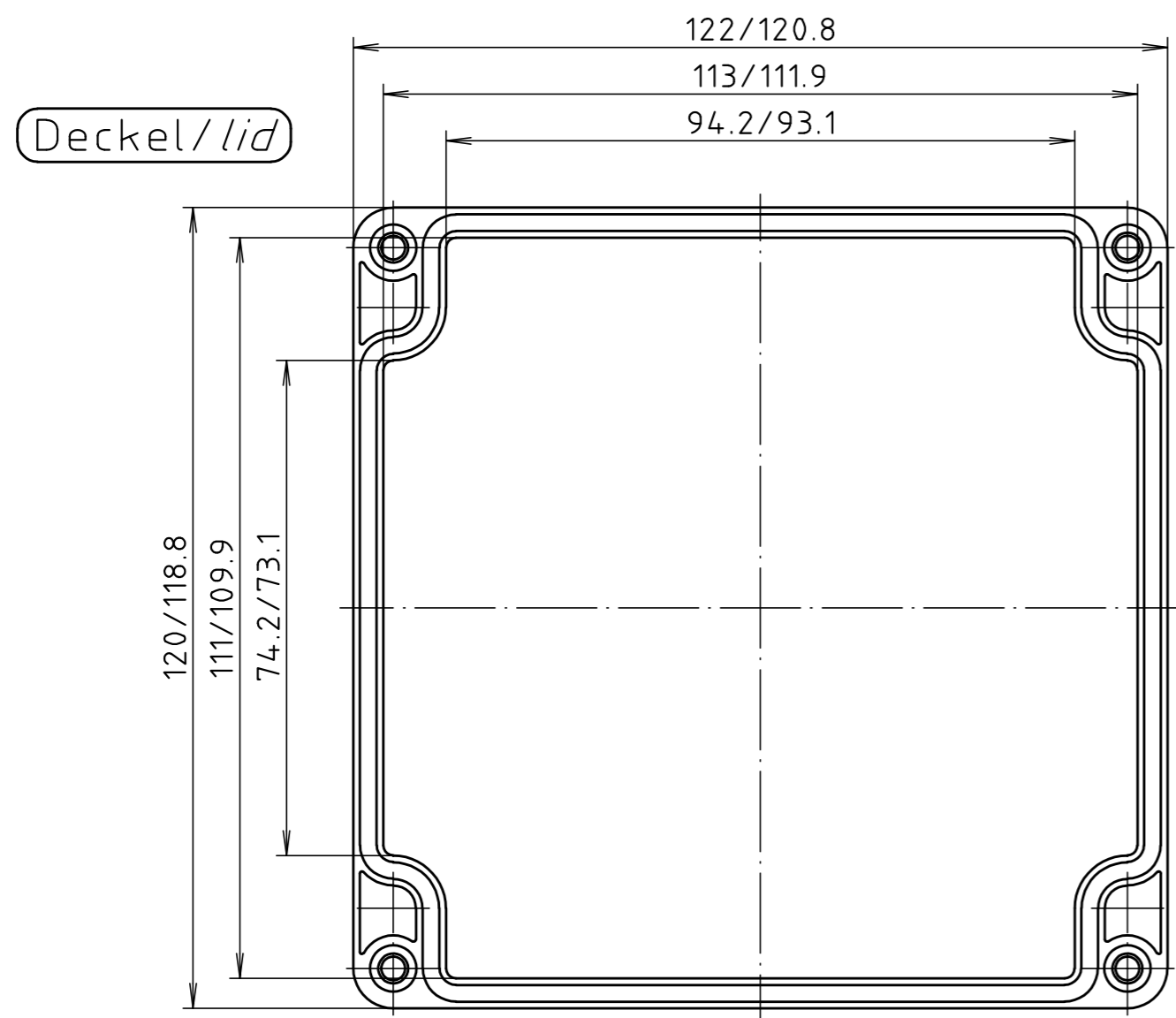


"Schutzvermerk nach DIN ISO 16016 beachten" "Please pay attention to copyright note DIN ISO 16016"



Allgemein-toleranzen DIN .		Maßstab 1:1		Gewicht .	
Werkstoff PC		Rohteil-Nr. .		Benennung	
Datum		Name		PC 220800 5U Gehäuse/ Enclosure	
Bearb. 27.01.20		ES		Zchnng.-Nr.	
Gepr. .		.		5U220800	
Norm .		.		Blatt	
Zust. .		.		Bl.	
Anderung		Datum		Name	
Urspr. .		Ers.für: .		Ers.durch: .	