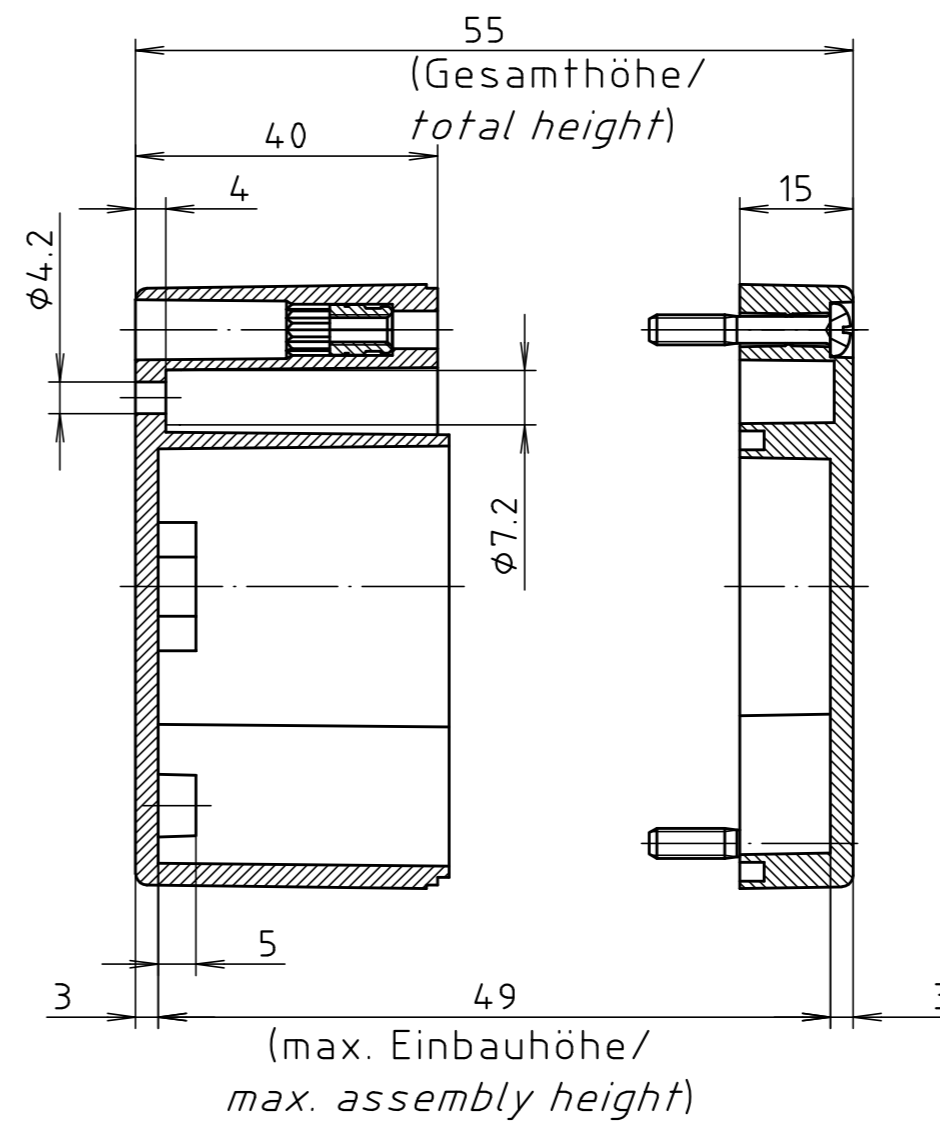
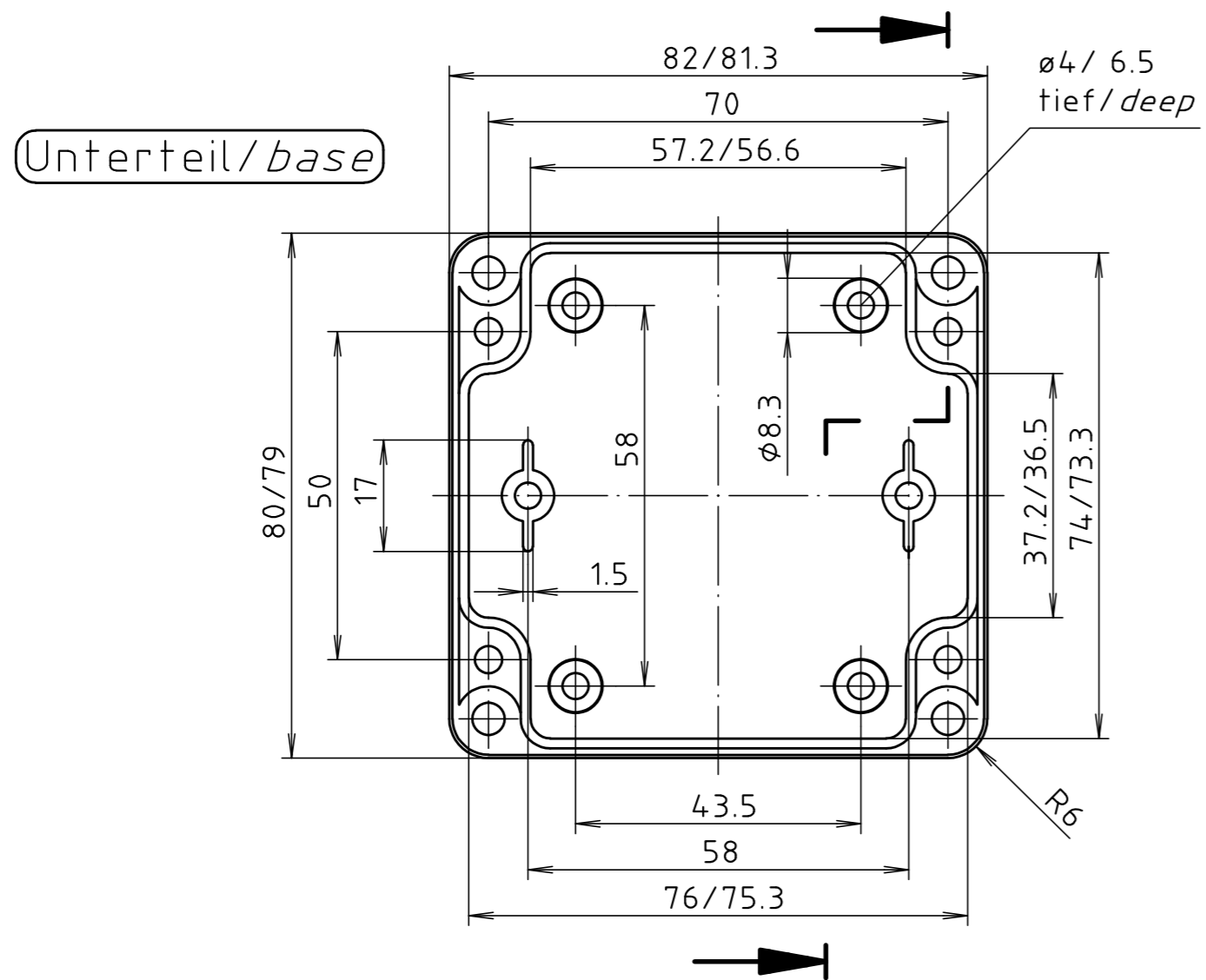
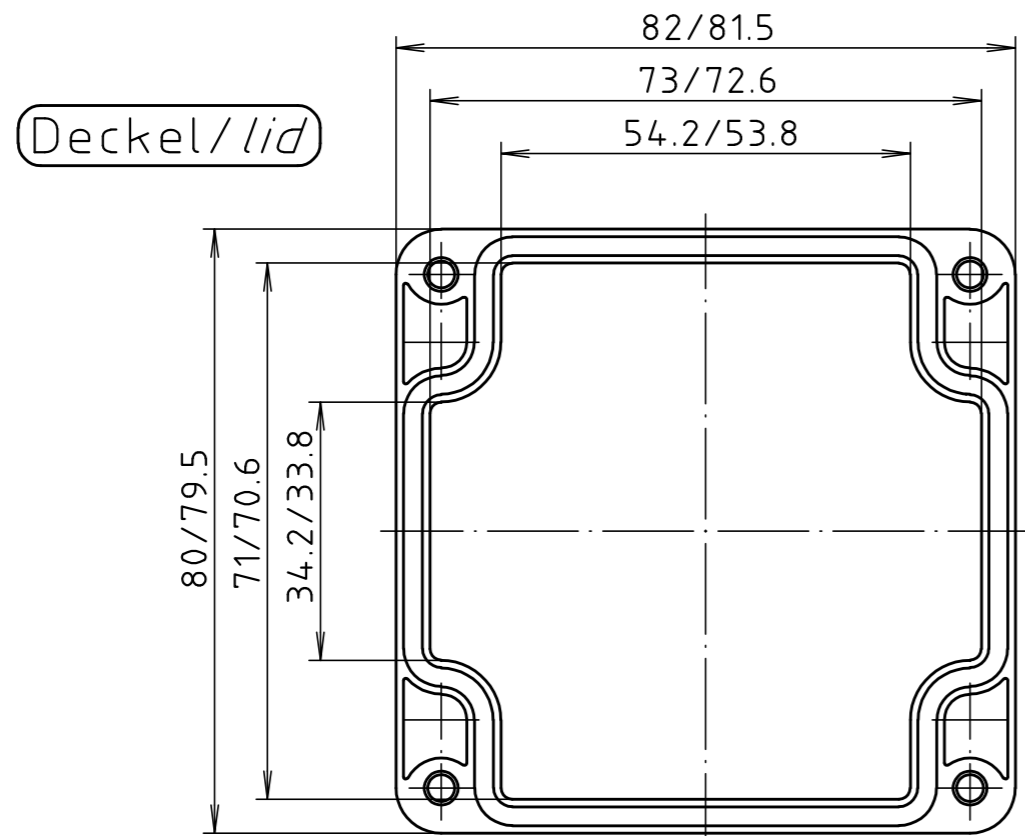


"Schutzvermerk nach DIN ISO 16016 beachten" "Please pay attention to copyright note DIN ISO 16016"



Allgemein- toleranzen DIN .		Maßstab 1:1		Gewicht .	
Datum		Werkstoff ABS		Rohteil-Nr. .	
Name		Benennung			
Bearb. 28.01.20		ABS 310000 5U Gehäuse/ Enclosure			
Gepr. .		Zchn.-Nr.			
Norm .		5U310000			
.		Blatt .			
.		Bl. .			
Zust.	Anderung	Datum	Name	Urspr.:	Ers.für: .
					Ers.durch: .