

120° Exponentialhorn für die Kombination mit 1"-Treiber DR 45 N (Art. No. 6060).
Das **M 300** ist ein aus MDF gefertigtes Holzhorn in höchster Verarbeitungsqualität, lackierbar in verschiedenen Farbtönen und somit für den Profi-PA- und Disco-Einsatz geeignet.

Bestückung: MONITOR 890 MK III.

Zubehör: AD 25 H (Art. No. 6057), Boxenfüße (Art. No. 5092)

120° exponential horn in conjunction with the 1" driver DR 45 (Art. No. 3053).
M 300 is a horn made of MDF, manufactured with highest workmanship, designed for spray-painting in any color and therefore especially suited for professional PA and disco applications.

Applied to MONITOR 890 MK III.

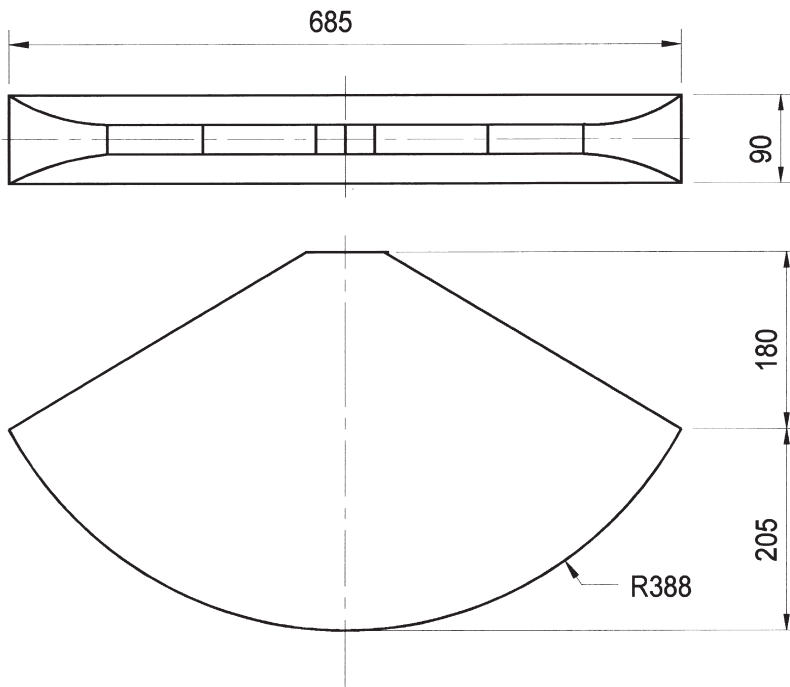
Accessories: AD 25 H (Art. No. 6057), speakerstands (Art. No. 5092)



Boxenfüße (Art. No. 5092)



AD 25 H (Art. No. 6057)



Technische Daten / Technical Data

Gewicht netto	
Net weight	6,4 kg

