

Klemmhebel Clamping lever

Durch die aufgeführten Klemmhebel können die Kunststoffelemente nachgerüstet werden. Dies erfolgt durch einfachen Austausch der Zylinderschrauben.

Durch Anheben des Griffes wird die Kerbverzahnung frei und der Klemmhebel kann in die günstigste Spannposition geschwenkt werden. Beim "Loslassen" rastet der Griff selbsttätig wieder ein.

Material:

- Griff aus PA, schwarz
- Schraubeneinsatz aus Edelstahl

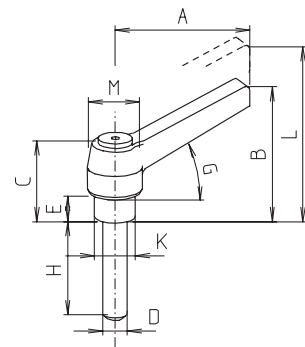
The clamping lever enables the re-adjustment of the clamping elements. This can be done by easy exchange of the cylinder screw.

By lifting the grip, the free movement of the serration toothing enables the clamping lever to swing into the desired position.

The grip moves into its original position when released.

Material:

- Grip made of polyamide, black
- Screw made of stainless steel



[mm]

Code No.	Type	A	B	C	D	E	G	H	K	L	M
9.02181	12-18	40	35,5	30	M6	10	20°	14	10	39,5	13
9.02321	20-30	65	48,5	36,5	M8	14	20°	20	13	52,5	18

Befestigungsmaterial Screws

in Edelstahl
made of stainless steel



Code No.	Type	Baugröße size	Beschreibung description	Verpackungseinheit packaging
4009160	12-18mm	M6x14 / DIN 912	Zylinderschraube cylinder head screw	100 Stck. / Beutel pieces / bag
4009116	12-18mm	M6 / DIN 985	Sechskantmutter hexagonal nut	100 Stck. / Beutel pieces / bag
4009185	20-30mm	M8x20 / DIN 912	Zylinderschraube cylinder head screw	50 Stck. / Beutel pieces / bag
4009118	20-30mm	M8 / DIN 985	Sechskantmutter hexagonal nut	50 Stck. / Beutel pieces / bag