



# Modul Compete 50 Signal Tower

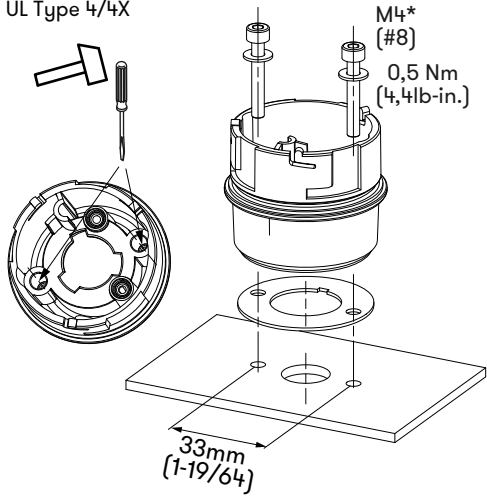
**Auer Signal**

-30°C to +60°C [-22°F to +140°F]

mm  
(in.)

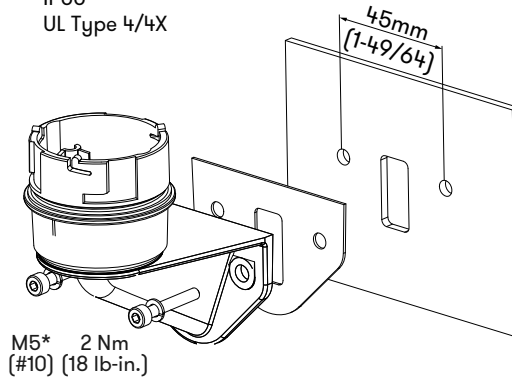
## CT5MW

IP65  
UL Type 4/4X



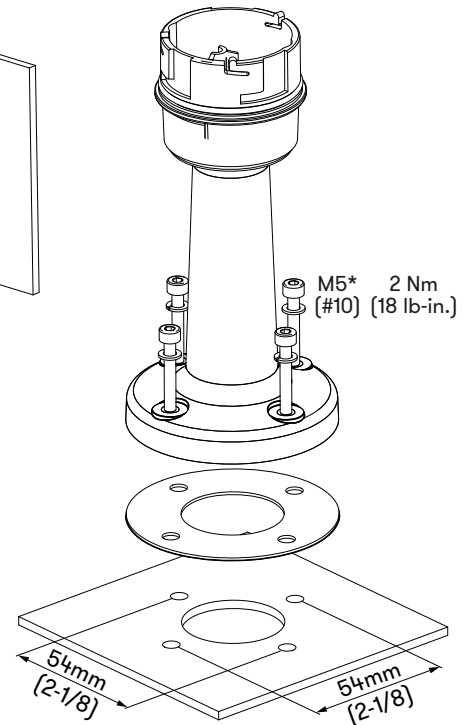
## CT5MV

IP65  
UL Type 4/4X



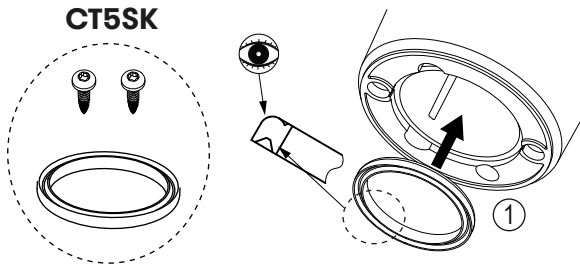
## CT5KR1, CT5MRx

IP65  
UL Type 4/4X

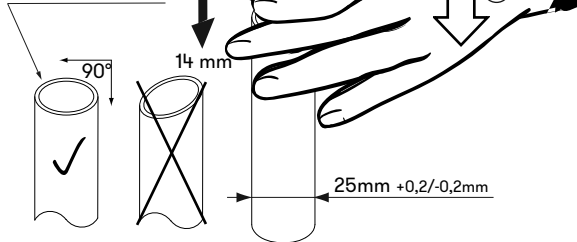


**Metal tube**  
**Tube métal**  
**Metallrohr**  
**Tubo Metallico**  
**Tubo de metal**  
**Tubo metálico**

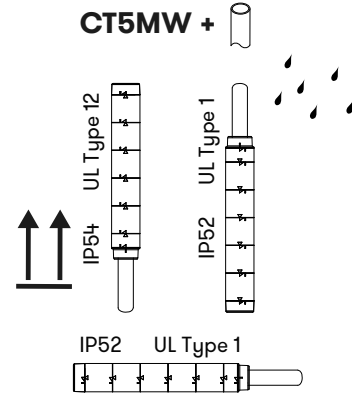
## CT5SK



No burr  
Pas de bavure  
Kein Grat  
Nessuna Sbravatura  
Sem rebarbas  
Sin Rebabas

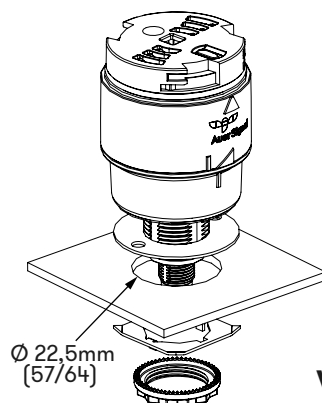


## CT5MW +



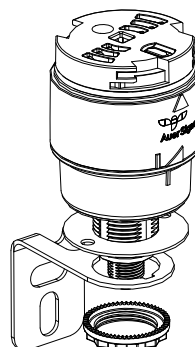
## CT5MC5

IP65 UL Type 4/4X



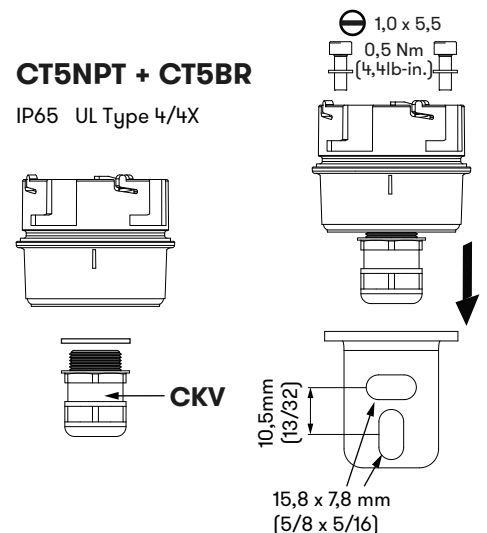
WM22

IP65 UL Type 1



## CT5NPT + CT5BR

IP65 UL Type 4/4X



**WARNING**

Do not use strobe lights around anyone suffering from cerebral disorders (epilepsy). Strobe lights may cause seizures to occur.

**AVERTISSEMENT**

Ne pas utiliser de stroboscopique à proximité de personnes souffrant de problèmes cérébraux (épilepsie), afin d'éviter tout risque de crise.

**WARNUNG**

Verwenden Sie keine Blitzleuchten-Module im Nahbereich von Personen die an Epilepsie leiden.

**AVVERTENZA**

Non usare luci stroboscopiche nelle vicinanze di persone sofferenti di epilessia.

**ATENÇÃO**

Não usar luzes strobe perto de pessoas sofrendo de problemas cerebrais (epilepsia). Estas luzes podem provocar um ataque.

**ADVERTENCIA**

No utilizar luz estroboscópica alrededor de personas con problemas cerebrales (epilepsia). La luz estroboscópica puede causar ataques epilépticos.

**WARNING**

Check power supply voltage and frequency. Use only modules and lamps with the same voltage and frequency ratings. Disconnect from power source to prevent electrical shock before installing or servicing.

**AVERTISSEMENT**

Déconnecter l'alimentation avant toute opération d'installation ou de maintenance, afin d'éviter les décharges électriques. Contrôler la tension et la fréquence d'alimentation. Utiliser seulement des éléments et des lampes de même tension et de même fréquence.

**WARNUNG**

Strom abschalten um einen elektrischen Schock zu vermeiden während der Installation oder Wartungsarbeit. Prüfen Sie die Spannung und Frequenz. Benützen Sie ausschließlich Module und Glühlampen die die selbe Spannung und Frequenzen angeben.

**AVVERTENZA**

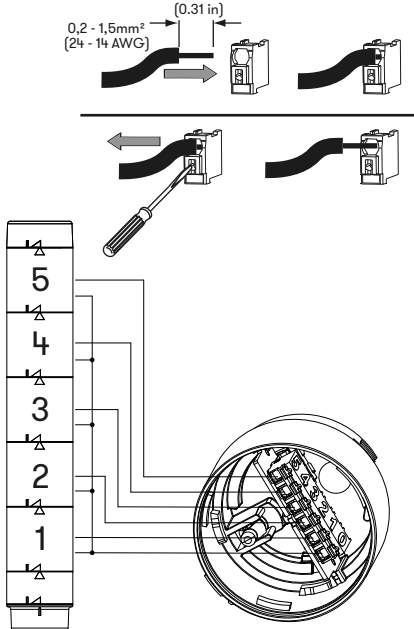
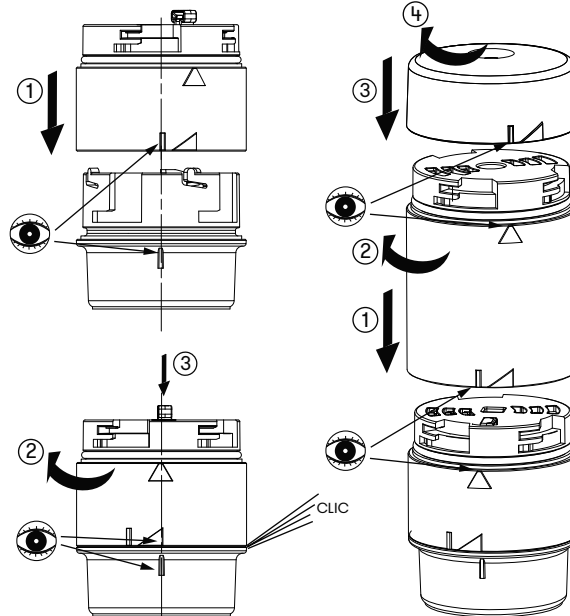
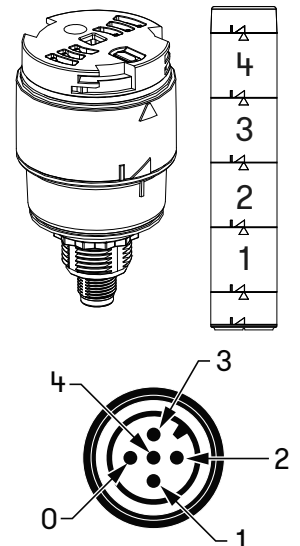
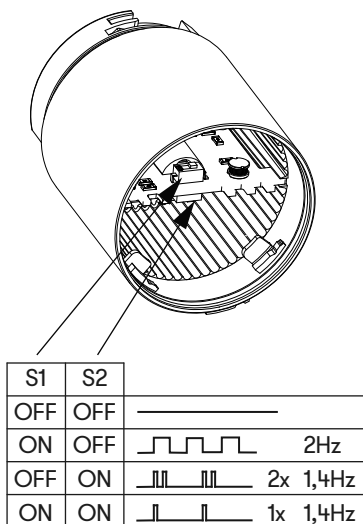
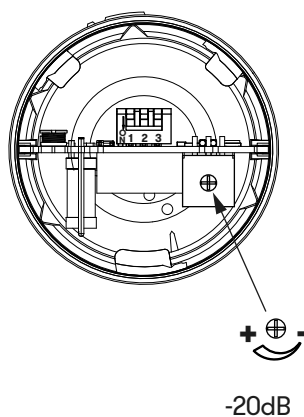
Scollegare dall'alimentazione prima dell'installazione e della messa in servizio. Controllare la tensione di alimentazione e la frequenza. Usare solo moduli e lampadas con la stessa tensione e frequenza.

**ATENÇÃO**


Desligar a alimentação antes de realizar qualquer intervenção. Verificar a tensão e frequência da alimentação. Só utilizar módulos e lâmpadas com as mesmas tensões e frequências.


**ADVERTENCIA**

Durante el proceso de instalación o mantenimiento desconectar la tensión de alimentación para evitar descargas eléctricas. Comprobar tensión y frecuencia de alimentación. Utilizar módulos y lámparas con la misma tensión y frecuencia.

**CT5MW****24VDC UL: Class 2****CT5MC5****CT5DF****CT5ZM**

	continuous 3900 Hz
	continuous 1350 Hz
	intermittent 3900 Hz      250 ms on, 250 ms off
	intermittent 1350 Hz      250 ms on, 250 ms off
	sweeping 1200 - 500 Hz      1 Hz evacuation Germany DIN 33404-3
	sweeping 500 - 1200 Hz      rising in 3 s, 0,5 s off Netherlands NEN2575:2000
	alternating 800 - 1000 Hz      2 Hz
	sweeping 500 - 1500 Hz      10 Hz

	<b>WARNING</b>	Device has to be installed or serviced by qualified electrical personnel only! Disconnect from power source to prevent electrical shock! Check power supply voltage and frequency before installation!
	<b>AVERTISSEMENT</b>	L'appareil doit être installé ou entretenu uniquement par du personnel qualifié en électricité ! Débranchez l'appareil de la source d'alimentation pour éviter tout choc électrique ! Vérifiez la tension et la fréquence de l'alimentation électrique avant l'installation !
	<b>WARNUNG</b>	Installation ausschließlich durch ausgebildete Elektrofachkräfte! Bei Installations- oder Wartungsarbeiten Spannungsfreiheit sicherstellen! Versorgungsspannung und -frequenz vor Installation prüfen!
	<b>AVVERTENZA</b>	L'installazione o la manutenzione dell'apparecchio deve essere effettuata esclusivamente da personale elettrico qualificato! Scollegare la fonte di alimentazione per evitare scosse elettriche! Controllare la tensione e la frequenza di alimentazione prima dell'installazione!
	<b>ATENÇÃO</b>	O dispositivo tem de ser instalado ou reparado apenas por pessoal eléctrico qualificado! Desligue-se da fonte de energia para evitar choques eléctricos! Verifique a tensão e frequência da alimentação antes da instalação!
	<b>ATENCIÓN</b>	¡El dispositivo debe ser instalado o reparado solamente por personal eléctricamente cualificado! ¡Descóncetelo de la alimentación eléctrica para prevenir una descarga! ¡Verifica el voltaje y frecuencia antes de su instalación!

	<b>WARNING</b>	Do not use strobe lights around anyone suffering from cerebral disorders (epilepsy). Strobe lights may cause seizures to occur.
	<b>AVERTISSEMENT</b>	Ne pas utiliser de stroboscopique à proximité de personnes souffrant de problèmes cérébraux (épilepsie), afin d'éviter tout risque de crise.
	<b>WARNUNG</b>	Verwenden Sie keine Blitzleuchten-Module im Nahbereich von Personen die an Epilepsie leiden.
	<b>AVVERTENZA</b>	Non usare luci stroboscopiche nelle vicinanze di persone sofferenti di epilessia.
	<b>ATENÇÃO</b>	Não usar luzes strobe perto de pessoas sofrendo de problemas cerebrais (epilepsia). Estas luzes podem provocar um ataque.
	<b>ATENCIÓN</b>	No utilizar luz estroboscópica alrededor de personas con problemas cerebrales (epilepsia). La luz estroboscópica puede causar ataques epilépticos.

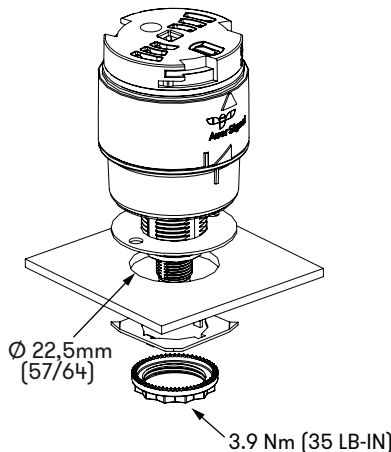
### CT5MC510/CT5KR110

Base Mounting Procedure  
 Montage du Socle de Fixation  
 Basis-Modul Montage  
 Montaggio della Base  
 Procedimentos de Montagem da Base  
 Fijación de la base de Montaje

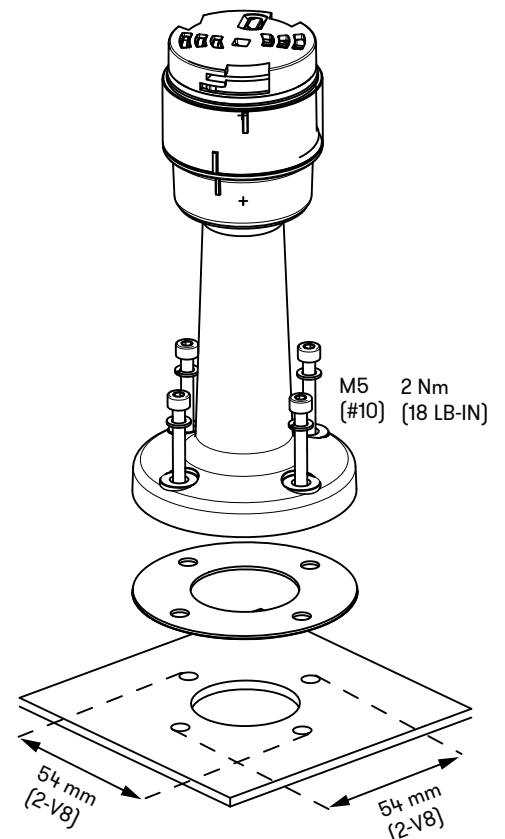
FOR USE ON A FLAT RIGID SURFACE OF INDICATED TYPE ENCLOSURE  
 À UTILISER SUR UNE SURFACE PLANE DE L'ENCEINTE DU TYPE INDIQUÉ  
 ZUR VERWENDUNG AUF EINER FLACHEN OBERFLÄCHE DES ANGEGEBENEN GEHÄUSETYPS  
 DA UTILIZZARE SU UNA SUPERFICIE PIANA DEL TIPO DI CUSTODIA INDICATO  
 PARA USO SOBRE LA SUPERFICIE PLANA DE UN ENVOLVENTE DEL TIPO INDICADO  
 PARA USO EM SUPERFÍCIE PLANA NO TIPO DE PROTEÇÃO INDICADA

### CT5MC510

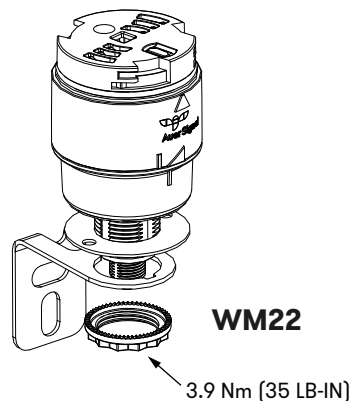
IP65 UL Type 4/4X



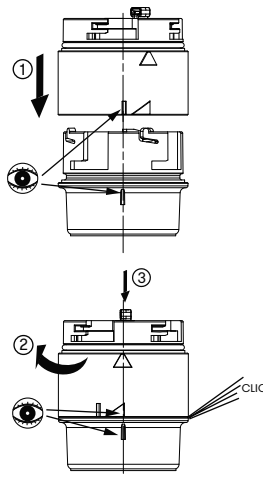
### CT5KR110



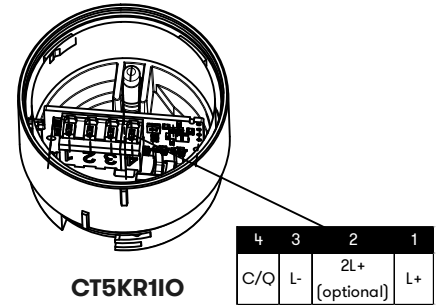
IP65 UL Type 1



Electrical Connection  
 Raccordement Electrique  
 Elektrischer Anschluß  
 Collegamento Elettrico  
 Ligações Eléctricas  
 Conexiones Eléctricas



PRE-WIRED. DO NOT DISASSEMBLE THE BASE  
 PRÉ-CÂBLÉ. NE PAS DÉMONTER LA EMBASE  
 VORVERDRAHTET, DIE BASIS NICHT ÖFFNEN  
 PRECABLATO. NON DISASSEMBLARE LA BASE  
 PRÉ-WIRED. NÃO ABRA A BASE  
 PRE-CABLEADO. NO DESENSAMBLE LA BASE  
 MAX: 30 V AC/DC

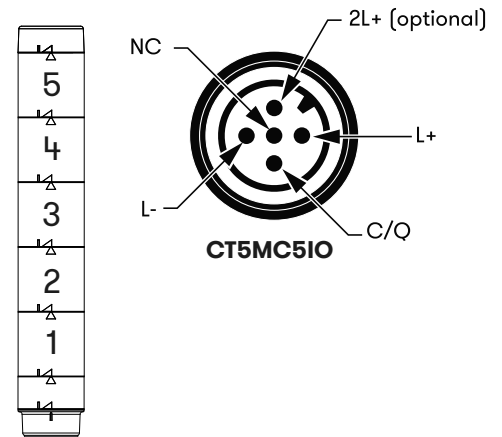


FOR USE WITH ALLEN BRADLEY BUL. 889D CABLE ASSEMBLIES

Wiring practices must meet applicable electrical codes.  
 Les procédures de câblage doivent répondre aux codes électriques en vigueur.  
 Bei der Verdrahtung sind die geltenden elektrotechnischen Sicherheitsvorschriften zu befolgen.  
 Le procedure adottate per i cavi devono rispettare le codifiche elettriche applicabili.  
 A instalação da fiação deve atender aos códigos elétricos aplicáveis.  
 Las prácticas de instalación eléctrica deben seguir los códigos eléctricos.

Interface:

Settings	CT5MC5IO	CT5KR1IO
Nominal Voltage	24 V DC	24 V DC
Communication interface	IO-Link	IO-Link
Port	COM2 [38.4 kBaud]	COM2 [38.4 kBaud]
Transmission rate	38.4 kBaud	38.4 kBaud
IO-Link Version	1.1	1.1
IO-Link Device ID	2	2
Product name	CT5MC5IO	CT5KR1IO
Product ID	915781781	915742742
SIO-Mode	NO	NO
Port class	A	A
Min. process cycle time	2.2 ms	2.2 ms



Process data:

Process data	Bit >>	7	6	5	4	3	2	1	0	Compatible Modules
Module - function	Byte 1	0	0	0	0	0	0	Module 5		CT5DC
Module - function	Byte 2	Module 4		Module 3		Module 2		Module 1		CT5DC
Module ON/OFF	Byte 3	0	0	0	Module 5	Module 4	Module 3	Module 2	Module 1	ALL

Module function	Significant bit	High	Low
	continous	0	0
blink	1	0	
flash	0	1	
double flash	1	1	

Example: Tower with 3 CT5DC Modules 1: continous-OFF / 2: blink-ON / 3: double flash-ON

Process data	Bit >>	7	6	5	4	3	2	1	0
Module - function	Byte 1	0	0	0	0	0	0	0	0
Module - function	Byte 2	0	0	1	1	1	0	0	0
Module ON/OFF	Byte 3	0	0	0	0	0	1	1	0