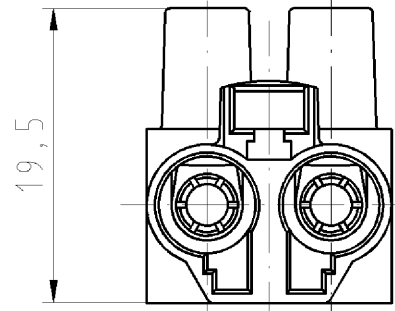
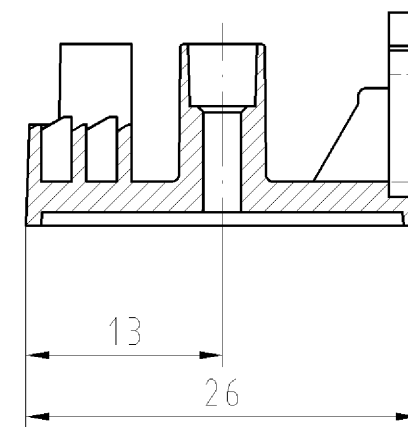
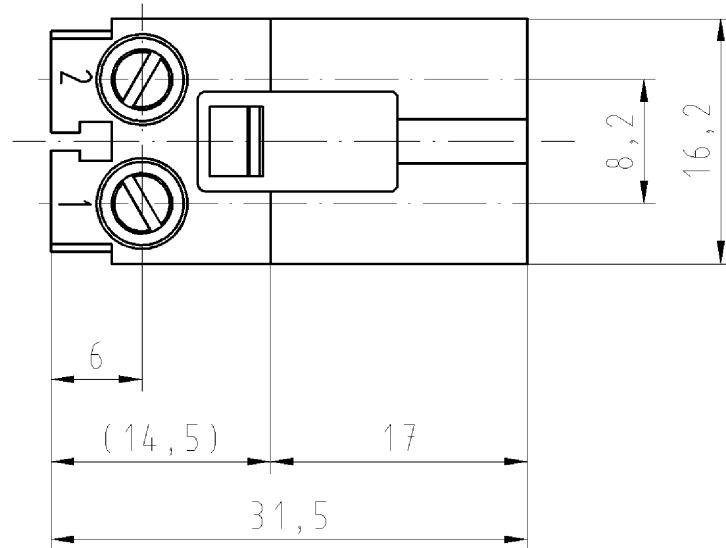
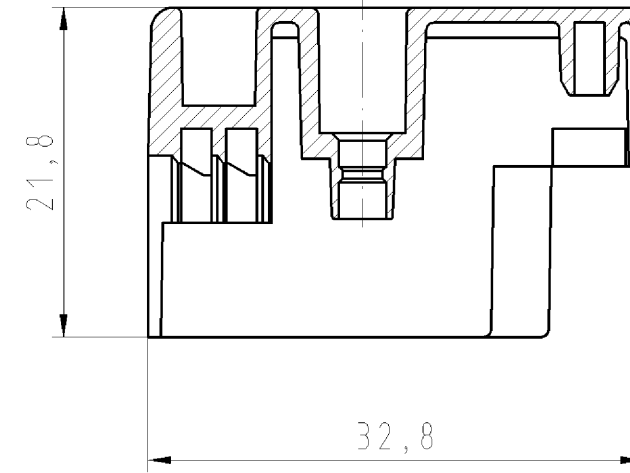
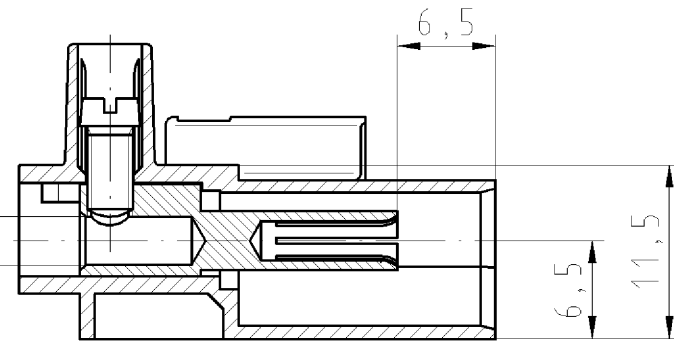


These dimensions will be especially checked at delivery
 Only inspection dimensions
 With \pm marked dimensions are only valid for internal use

Diese Maße werden bei Abnahme besonders geprüft
 Ausschließlich Prüfmaße
 Mit \pm gekennzeichnete Maße sind nur für interne Zwecke gültig



$\phi 3,2$ Klemmraum
 $\phi 3,2$ clamping space



Weitere Daten siehe Katalog
 further data see catalog

| Teile-Nr. part number | Typ type | Farbe colour |
|--------------------------|-------------------|-----------------|
| 93.941.0558.0 | ST 17/2 B1ZE V1WS | weiß |
| 93.941.0558.1 | ST 17/2 B1ZE V1SW | schwarz |

| | | | | | | | |
|--|--|---|--|---|--|--|--|
| Tolerierung nach DIN 7167/Tolerance system acc. to DIN 7167. (This DIN-standard describes the envelope principle. According to the envelope principle the deviations of form and parallelism are limited by the size tolerances). | | | | ja/yes <input checked="" type="checkbox"/> Stoffverbots- und Deklarationsliste nach UU-TQM-05/03 ist einzuhalten. Conformity with Wieland document UU-TQM-05/03 (list of prohibited / declarable hazardous substances) to be declared! | | | |
| Freitoleranz nach General tolerance | | CAD - Zeichnung, keine manuellen Änderungen CAD - drawing, no manual modifications allowed | | 1. Verwendung: First Use: - | | Blatt: 1 von 1 Sheet: 1 of 1 | |
| / | | Werkstoff/Material | | 2007 Tag/Date | | Name | |
| / | | Maßstab/Scale | | gezeichnet drawn | | Zeichnung Nr./Drawing No. | |
| / | | 1:1 | | 10.07. | | Schmitt J. | |
| / | | Vol. mm ³ Ofl./Surf. mm ² | | geprüft checked | | T 93.941.0558.0 01K | |
| / | | Ersatz für/Replacement for: - | | Nicht gepr. Stand. check | | Index | |
| / | | wieland | | Type | | Benennung/Title | |
| / | | Elektrische Verbindungen | | BUCHSENTEIL | | mit Zugentlastung / with strain relief | |
| Index Datum / Blatt Date / Sheet | | Änderung/Revision | | female connector | | | |

939410558001K_4_CADW1042_Schnitt 2007-07-10T10:55:15 1.000 QU-PEM-08/91