

Adapter

- zum Adaptieren von Ø 2 mm-System auf Ø 4 mm-Sicherheits-System

Best.-Nr. **A 20 - 40 S Ni** / ..(Farbe)

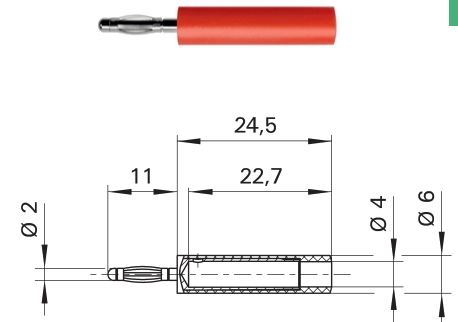
- Kontaktteile **vernickelt**
- Isolierteile PA 6.6 (Polyamid)
- Farben** siehe Tabelle

Adapter

- for adaption Ø 2 mm system to Ø 4 mm safety system

Order No. **A 20 - 40 S Ni** / ..(colour)

- contact parts **nickel-plated**
- insulation PA 6.6 (Polyamid)
- colours** see table



Ø 2 mm

| Allgemeine Angaben | | General information | |
|----------------------------------|---|-----------------------------|---|
| Best.-Nr. ¹⁾ | A 20 - 40 S Ni / ..(Farbe) Kontaktteile vernickelt | Order No. ¹⁾ | A 20 - 40 S Ni / ..(colour) contact parts nickel-plated |
| Farben | schwarz, rot, blau, gelb, grün, grau, braun, weiß, violett | colours | black, red, blue, yellow, green, grey, brown, white, purple |
| Technische Daten | | Technical data | |
| Anschluss | Steckbuchse | terminal | inline socket |
| Durchgangswiderstand | 6 mΩ | transition resistance | 6 mΩ |
| Bemessungsspannung ²⁾ | 30 V _{AC} / 60 V _{DC} | rated voltage ²⁾ | 30 V _{AC} / 60 V _{DC} |
| Bemessungsstrom ²⁾ | 10 A | rated current ²⁾ | 10 A |
| Temperatur-Einsatzbereich | von -25 °C bis +80 °C | operating temperature | from -25 °C to +80 °C |

¹⁾andere Kontaktflächen, Farben und Ausführungen auf Anfrage
²⁾bei normalen Umgebungstemperaturen

¹⁾other contact platings, colours and designs on request
²⁾at normal ambient temperatures