

AERASGARD® ACO₂-SD-TYR2

AERASGARD® ATM-CO₂-SD-TYR2



S+S REGELTECHNIK

D Bedienungs- und Montageanleitung

Aufputz-CO₂-Fühler bzw. Messumformer,
mit Mehrbereichumschaltung
und aktivem / schaltendem Ausgang

GB Operating Instructions, Mounting & Installation

On-wall CO₂ sensors and measuring transducers,
with multi-range switching
and active / switching output

F Notice d'instruction

Sonde (transmetteur) de CO₂ pour montage en saillie,
avec commutation multi-gamme
et sortie active / tout ou rien

RU Руководство по монтажу и обслуживанию

Датчик / измерительный преобразователь содержания
углекислого газа, для открытой установки,
с переключением диапазонов измерения
и активным / релейным выходом

ACO₂-SD-TYR2
ATM-CO₂-SD-TYR2



S+S REGELTECHNIK

S+S REGELTECHNIK GMBH
PIRNER STRASSE 20
90411 NÜRNBERG / GERMANY

FON +49 (0) 911 / 5 19 47-0
FAX +49 (0) 911 / 5 19 47-70

mail@SplusS.de
www.SplusS.de



Herzlichen Glückwunsch!

Sie haben ein deutsches Qualitätsprodukt erworben.

Congratulations!

You have bought a German quality product.

Félicitations!

Vous avez fait l'acquisition d'un produit allemand de qualité.

Примите наши поздравления!

Вы приобрели качественный продукт, изготовленный в Германии.

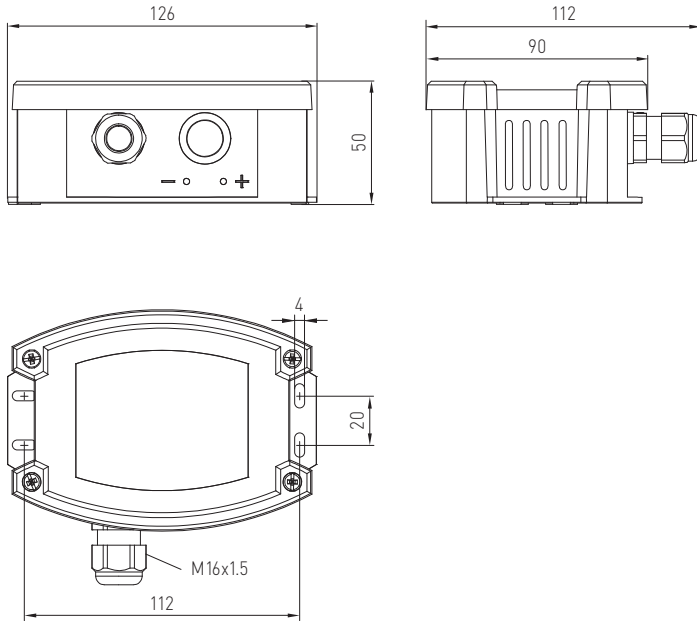
AERASGARD® ACO₂-SD-TYR2

AERASGARD® ATM-CO₂-SD-TYR2



Maßzeichnung
Dimensional drawing
Plan coté
Габаритный чертёж

ACO₂-SD-TYR2
ATM-CO₂-SD-TYR2



Der wartungsfreie mikroprozessorgesteuerte **AERASGARD® CO₂-SD-TYR2** bzw. **ATM-CO₂-SD-TYR2** ist zur Aufputzmontage und dient zur Erfassung des CO₂-Gehaltes sowie der Gastemperatur. Die Messsignale werden in Standardsignale von 0-10V umgewandelt.

Der CO₂-Gehalt der Luft wird mittels optischen NDIR-Sensors (nicht-dispersive Infrarot-Technologie) ermittelt. Der Erfassungsbereich des CO₂-Fühlers wird auf Standardanwendungen wie z. B. Wohn- und Tagungsraumüberwachung kalibriert. Bedarfsgerechte Lüftung, Steigerung des Wohlbefindens und des Kundennutzen, erhöhter Komfort sowie eine Senkung der Betriebskosten durch Energieeinsparung sind nur einige Ergebnisse des Einsatzes der AERASGARD® CO₂-Fühler.

Ein auf NDIR basierendes Messsystem zur CO₂-Messung besteht aus einer Lichtquelle und einem Empfänger. Ein bestimmter Wellenlängenbereich des von der Quelle abgestrahlten Lichts wird durch die CO₂-Moleküle auf der Messstrecke gedämpft bzw. absorbiert. Diese Dämpfung wird durch den Empfänger ermittelt.

TECHNISCHE DATEN

Spannungsversorgung:	24V AC / DC
mittlere Leistungsaufnahme:	< 3VA bei 24V DC

KOHLENDIOXID (CO₂)

Sensor CO ₂ :	optischer NDIR-Sensor (nicht-dispersive Infrarot-Technologie) Zweistrahl-Messverfahren mit automatischer Kalibrierung
Messbereich CO ₂ :	Mehrbereichsumschaltung (über DIP-Schalter wählbar) 0...2000 ppm / 0...5000 ppm
Ausgang CO ₂ :	0-10V
Messgenauigkeit CO ₂ :	bis 2000 ppm: ± 70 ppm zzgl. 5% des Messwerts bis 5000 ppm: ± 70 ppm zzgl. 10% des Messwerts
Temperaturabhängigkeit:	ca. 10 ppm / K bei +25 °C
Druckabhängigkeit:	± 1,5% v. MW / kPa (bezogen auf Normaldruck)
Langzeitstabilität:	± 2% EW / Jahr
Gasaustausch:	Diffusion

TEMPERATUR

Messbereich Temperatur:	0...+50 °C
Ausgang Temperatur:	0-10V

Einlaufzeit:	ca. 1 Stunde
Umgebungstemperatur:	+10...+50 °C
zulässige Luftfeuchte:	< 95% r. H., nicht kondensierende Luft
Ansprechzeit:	ca. 2 Minuten
elektrischer Anschluss:	0,14 - 1,5 mm ² , über Schraubklemmen
Gehäuse:	Kunststoff, Werkstoff Polyamid, 30% glaskugelverstärkt, mit Schnellverschlusschrauben (Schlitz / Kreuzschlitz - Kombination), Farbe Verkehrsweiß (ähnlich RAL 9016)
Abmaße:	126 x 90 x 50 mm (Tyr2)
Kabelverschraubung:	M 16 x 1,5; mit Zugentlastung, auswechselbar
Prozessanschluss:	mittels Schrauben
Schutzklasse:	III (nach EN 60730)
Schutzart:	IP 65 (nach EN 60529)
Normen:	CE-Konformität, elektromagnetische Verträglichkeit nach EN 61326, EMV-Richtlinie 2014 / 30 / EU

ZUBEHÖR

WS-03	Wetter- und Sonnenschutz, 200 x 180 x 150 mm, aus Edelstahl
--------------	--

D Montage und Installation

ACHTUNG!

Die minimale CO₂-Konzentration von Außenluft beträgt in begrünten, industriearmen Gegenden ca. 350 ppm (Ausgangsspannung = 1,75 V bei MB = 2000 ppm bzw. 0,7 V bei MB = 5000 ppm). Der Gasaustausch im Sensorelement erfolgt durch Diffusion. Je nach Konzentrationsänderung und Strömungsgeschwindigkeit der Luft in Sensorumgebung kann die Reaktion des Gerätes auf die Konzentrationsänderung verzögert auftreten. Die Einbaulage des Gerätes ist zwingend so zu wählen, dass der Sensor vom Luftstrom umspült wird. Anderenfalls kann der Gasaustausch wesentlich verlangsamt oder verhindert werden.

Manuelle Kalibrierung der Kohlendioxidmessung

Aufgrund des verwendeten Zweistrahl-Messverfahrens wird keine automatische Kalibrierung verwendet. Stattdessen kann mittels des entsprechenden Abgleich-Potentiometers bei Bedarf der Ausgabewert um bis zu ± 500 ppm korrigiert werden.

Inbetriebnahme

Nach dem Einschalten des Gerätes erfolgen ein Selbsttest und die Temperierung. Dieser Vorgang dauert je nach Umgebungsbedingungen 3 bis 5 Minuten, in dieser Zeit weicht die ausgegebene Analogspannung vom tatsächlichen Messwert ab.

AERASGARD® ACO₂-SD-TYR2 – Aufputz-CO₂-Fühler, *Standard*
AERASGARD® ATM-CO₂-SD-TYR2 – Aufputz-CO₂-Messumformer, *Standard*

Typ/WG02	Messbereiche		Ausgang		Art.-Nr.
	CO ₂	Temperatur	CO ₂	Temperatur	
ACO₂-SD-TYR2	(umschaltbar)				
ACO ₂ -SD-U TYR2	0...2000/5000 ppm	–	0-10V	–	1501-7110-1000-300
ATM-CO₂-SD-TYR2	(umschaltbar)				
ATM-CO ₂ -SD-U TYR2	0...2000/5000 ppm	0...+50 °C	0-10V	0-10V	1501-7112-1000-300
Hinweis:	Dieses Gerät darf nicht als sicherheitsrelevante Einrichtung verwendet werden!				
Zubehör					
WS-03	Wetter- und Sonnenschutz, 200 x 180 x 150 mm, aus Edelstahl				7100-0040-6000-000

D Wichtige Hinweise

- Dieses Gerät darf nur in nicht kondensierender Luft ohne Über- oder Unterdruck am Sensorelement eingesetzt werden.
- Der Spannungsausgang ist kurzschlussfest.
- Dass Anlegen einer Überspannung zerstört das Gerät.
- Bei Verunreinigungen empfehlen wir eine werksseitige Reinigung und Neukalibrierung.
- Der Arbeitsbereich des Gerätes umfasst 10...95% relative Feuchte (nicht kondensierend), bzw. +10...+50°C. Außerhalb des Arbeitsbereiches kommt es zu Fehlmessungen bzw. zu höheren Abweichungen.
- Beim Betrieb des Gerätes außerhalb des Spezifikationsbereiches entfallen alle Garantieleansprüche.

Als AGB gelten ausschließlich unsere sowie die gültigen „Allgemeinen Lieferbedingungen für Erzeugnisse und Leistungen der Elektroindustrie“ (ZVEI Bedingungen) zuzüglich der Ergänzungsklausel „Erweiterter Eigentumsvorbehalt“.

Außerdem sind folgende Punkte zu beachten:

- Vor der Installation und Inbetriebnahme ist diese Anleitung zu lesen und die alle darin gemachten Hinweise sind zu beachten!
- Der Anschluss der Geräte darf nur an Sicherheitskleinspannung und im spannungslosen Zustand erfolgen. Um Schäden und Fehler am Gerät (z.B. durch Spannungseinduktion) zu verhindern, sind abgeschirmte Leitungen zu verwenden, eine Parallelverlegung zu stromführenden Leitungen zu vermeiden und die EMV- Richtlinien zu beachten.
- Dieses Gerät ist nur für den angegebenen Verwendungszweck zu nutzen, dabei sind die entsprechenden Sicherheitsvorschriften des VDE, der Länder, ihrer Überwachungsorgane, des TÜV und der örtlichen EVU zu beachten. Der Käufer hat die Einhaltung der Bau- und Sicherheitsbestimmung zu gewährleisten und Gefährdungen aller Art zu vermeiden.
- Für Mängel und Schäden, die durch unsachgemäße Verwendung dieses Gerätes entstehen, werden keinerlei Gewährleistungen und Haftungen übernommen.
- Folgeschäden, welche durch Fehler an diesem Gerät entstehen, sind von der Gewährleistung und Haftung ausgeschlossen.
- Die Installation der Geräte darf nur durch Fachpersonal erfolgen.
- Es gelten ausschließlich die technischen Daten und Anschlussbedingungen der zum Gerät gelieferten Montage- und Bedienungsanleitung, Abweichungen zur Katalogdarstellung sind nicht zusätzlich aufgeführt und im Sinne des technischen Fortschritts und der stetigen Verbesserung unserer Produkte möglich.
- Bei Veränderungen der Geräte durch den Anwender entfallen alle Gewährleistungsansprüche.
- Dieses Gerät darf nicht in der Nähe von Wärmequellen (z.B. Heizkörpern) oder deren Wärmestrom eingesetzt werden, eine direkte Sonneneinstrahlung oder Wärmeeinstrahlung durch ähnliche Quellen (starke Leuchte, Halogenstrahler) ist unbedingt zu vermeiden.
- Der Betrieb in der Nähe von Geräten, welche nicht den EMV- Richtlinien entsprechen, kann zur Beeinflussung der Funktionsweise führen.
- Dieses Gerät darf nicht für Überwachungszwecke, welche dem Schutz von Personen gegen Gefährdung oder Verletzung dienen und nicht als Not-Aus-Schalter an Anlagen und Maschinen und vergleichbare sicherheitsrelevante Aufgaben verwendet werden.
- Die Gehäuse- und Gehäusezubehörmaße können geringe Toleranzen zu den Angaben dieser Anleitung aufweisen.
- Veränderungen dieser Unterlagen sind nicht gestattet.
- Reklamationen werden nur vollständig in Originalverpackung angenommen.

Vor der Installation und Inbetriebnahme ist diese Anleitung zu lesen und die alle darin gemachten Hinweise sind zu beachten!

VERSORGUNGSSPANNUNG:

Als Verpolungsschutz der Betriebsspannung ist bei dieser Gerätevariante eine Einweggleichrichtung bzw. Verpolungsschutzdiode integriert. Diese interne Einweggleichrichtung erlaubt auch den Betrieb mit AC-Versorgungsspannung bei 0-10V Geräten.

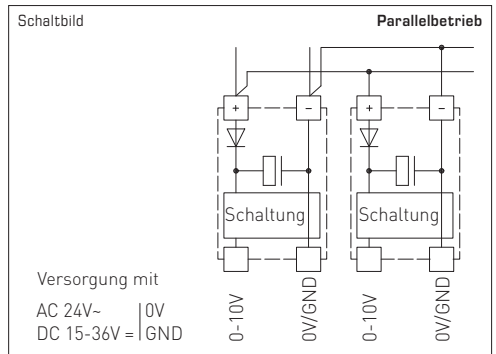
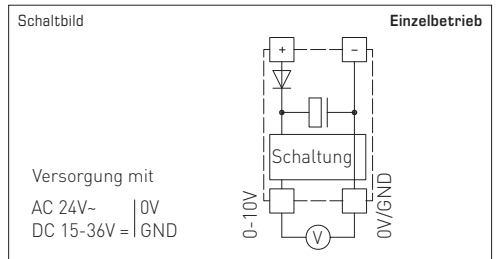
Das Ausgangssignal ist mit einem Messgerät abzugreifen. Hierbei wird die Ausgangsspannung gegen das Nullpotential (0V) der Eingangsspannung gemessen!

Wird dieses Gerät mit **DC-Versorgungsspannung** betrieben, ist der Betriebsstromspannungseingang UB+ für 15...36V DC-Einspeisung und UB- bzw. GND als Masseleitung zu verwenden!

Werden mehrere Geräte von einer 24V **AC-Spannung** versorgt, ist darauf zu achten, dass alle „positiven“ Betriebsspannungseingänge (+) der Feldgeräte miteinander verbunden sind, sowie alle „negativen“ Betriebsspannungseingänge (-) = Bezugspotential miteinander verbunden sind (phasengleicher Anschluss der Feldgeräte). Alle Feldgeräteausgänge müssen auf das gleiche Potential bezogen werden!

Bei Verpolung der Versorgungsspannung an einem der Feldgeräte würde über dieses ein Kurzschluss der Versorgungsspannung erzeugt. Der somit über dieses Feldgerät fließende Kurzschlussstrom kann zur Beschädigung dieses Gerätes führen.

Achten Sie daher auf die korrekte Verdrahtung!



The maintenance-free, microprocessor-controlled **AERASGARD® ACO₂-SD-TYR2** or **ATM-CO₂-SD-TYR2** is designed for on-wall installation and is used to detect CO₂ content as well as gas temperature. The measurement signals are converted to standard signals of 0-10V.

The CO₂ content of the air is measured using an optical NDIR sensor (non-dispersive infra-red technology). The detection range of the CO₂ sensor is calibrated for standard applications such as monitoring residential rooms and conference rooms. Room ventilation on an as-needed basis, improved well-being and customer benefit, increased comfort as well as reduced operating costs through energy conservation are just some of the benefits of employing AERASGARD® CO₂ sensors.

A measuring system based on NDIR (non-dispersive infra-red technology) for CO₂ measurement consists of a light source and a receptor. A certain range of wavelengths of light radiated by the source is damped and absorbed by CO₂ molecules in the measured section. This damping is detected by the receptor.

TECHNICAL DATA

Voltage supply:	24V AC / DC
Average power consumption:	< 3VA at 24V DC

CARBON DIOXIDE (CO₂)

Sensor, CO ₂ :	optical NDIR sensor (non-dispersive infra-red technology) dual-beam measuring system with automatic calibration
Measuring range, CO ₂ :	multi-range switching (selectable via DIP switches) 0...2000 ppm / 0...5000 ppm
Output, CO ₂ :	0-10V
Measuring accuracy, CO ₂ :	up to 2000 ppm: ± 70 ppm plus 5% of measured value up to 5000 ppm: ± 70 ppm plus 10% of measured value
Temperature dependence:	approx. 10 ppm / K at +25 °C
Pressure dependence:	± 1.5% of measured value / kPa (referred to standard pressure)
Long-term stability:	± 2% of final value/ year
Gas exchange:	by diffusion

TEMPERATURE

Measuring range, temperature:	0...+50 °C
Output, temperature:	0-10V

Warm up time:	approx. 1 hour
Ambient temperature:	+10...+50 °C
Humidity:	< 95% r. H., non-precipitating air
Response time:	approx. 2 minutes
Electrical connection:	0.14 - 1.5 mm ² , via screw terminals
Enclosure:	plastic, material polyamide, 30% glass-globe reinforced, with quick-locking screws (slotted / Phillips head combination), colour traffic white (similar to RAL 9016)
Dimensions:	126 x 90 x 50 mm (Tyr2)
Cable gland:	M 16 x 1.5; including strain relief, exchangeable
Process connection:	via screws
Protection class:	III (according to EN 60730)
Protection type:	IP 65 (according to EN 60529)
Standards:	CE conformity, electromagnetic compatibility according to EN 61326, EMC Directive 2014 / 30 / EU

ACCESSORIES

WS-03	Weather and sun protection, 200 x 180 x 150 mm, stainless steel
--------------	--

Mounting and Installation

ATTENTION!

The minimum CO₂ concentration of outside air in leafy, hardly industrialised areas is approx. 350 ppm (output voltage = 1.75 V with MR = 2000 ppm or 0.7V with MR = 5000 ppm). The gas inter-exchange in the sensor element happens by diffusion. Depending on the changes to the concentration and the flow velocity of the air surrounding the sensor, the reaction of the device to the change of concentration may take place with a delay. It is essential to choose an installation location for the device in which the air stream flows around the sensor. Otherwise the gas exchange may be considerably delayed or prevented.

Manual calibration of carbon dioxide measurement

Due to the dual-beam measuring system used, automatic calibration is not used. Instead, the output value can be corrected by up to ±500 ppm by means of the corresponding calibration potentiometer if required.

Putting in operation

After switching on the device, a self-test and tempering period follows. This procedure takes 3 to 5 minutes, depending on ambient conditions. During this time, the output analog voltage differs from the actual measured value.

AERASGARD® ACO₂-SD-TYR2 – On-wall CO₂ sensors, *Standard*
 AERASGARD® ATM-CO₂-SD-TYR2 – On-wall CO₂ measuring transducers, *Standard*

Type / WG02	Measuring Range CO ₂	Temperature	Output CO ₂	Temperature	Item No.
ACO₂-SD-TYR2	(switchable)				
ACO ₂ -SD-U TYR2	0...2000/5000 ppm	–	0-10V	–	1501-7110-1000-300
ATM-CO₂-SD-TYR2	(switchable)				
ATM-CO ₂ -SD-U TYR2	0...2000/5000 ppm	0...+50°C	0-10V	0-10V	1501-7112-1000-300
Note:	This unit must not be used as safety-relevant device!				

Accessories

WS-03	Weather and sun protection, 200 x 180 x 150 mm, stainless steel	7100-0040-6000-000
--------------	---	--------------------

GB General notes

- This device may only be used in non-precipitating air without above-atmospheric or below-atmospheric pressure at the sensor element.
- The voltage output is short-circuit proof.
- Applying overvoltage will destroy the device.
- In case of pollution, we recommend cleaning and recalibration in the factory.
- The device operating range covers 10...95% relative humidity (non-precipitating), or +10...+50°C. Outside of that range, mismeasurements or increased deviations will occur.
- If this device is operated beyond the specified range, all warranty claims are forfeited.

Our "General Terms and Conditions for Business" together with the "General Conditions for the Supply of Products and Services of the Electrical and Electronics Industry" (ZVEI conditions) including supplementary clause "Extended Retention of Title" apply as the exclusive terms and conditions.

In addition, the following points are to be observed:

- These instructions must be read before installation and putting in operation and all notes provided therein are to be regarded!
- Devices must only be connected to safety extra-low voltage and under dead-voltage condition. To avoid damages and errors the device (e.g. by voltage induction) shielded cables are to be used, laying parallel with current-carrying lines is to be avoided, and EMC directives are to be observed.
- This device shall only be used for its intended purpose. Respective safety regulations issued by the VDE, the states, their control authorities, the TÜV and the local energy supply company must be observed. The purchaser has to adhere to the building and safety regulations and has to prevent perils of any kind.
- No warranties or liabilities will be assumed for defects and damages arising from improper use of this device.
- Consequential damages caused by a fault in this device are excluded from warranty or liability.
- These devices must be installed by authorised specialists only.
- The technical data and connecting conditions of the mounting and operating instructions delivered together with the device are exclusively valid. Deviations from the catalogue representation are not explicitly mentioned and are possible in terms of technical progress and continuous improvement of our products.
- In case of any modifications made by the user, all warranty claims are forfeited.
- This device must not be installed close to heat sources (e.g. radiators) or be exposed to their heat flow. Direct sun irradiation or heat irradiation by similar sources (powerful lamps, halogen spotlights) must absolutely be avoided.
- Operating this device close to other devices that do not comply with EMC directives may influence functionality.
- This device must not be used for monitoring applications, which serve the purpose of protecting persons against hazards or injury, or as an EMERGENCY STOP switch for systems or machinery, or for any other similar safety-relevant purposes.
- Dimensions of enclosures or enclosure accessories may show slight tolerances on the specifications provided in these instructions.
- Modifications of these records are not permitted.
- In case of a complaint, only complete devices returned in original packing will be accepted.

These instructions must be read before installation and putting in operation and all notes provided therein are to be regarded!

SUPPLY VOLTAGE:

For operating voltage reverse polarity protection, a one-way rectifier or reverse polarity protection diode is integrated in this device variant. This internal one-way rectifier also allows operating 0-10V devices on AC supply voltage.

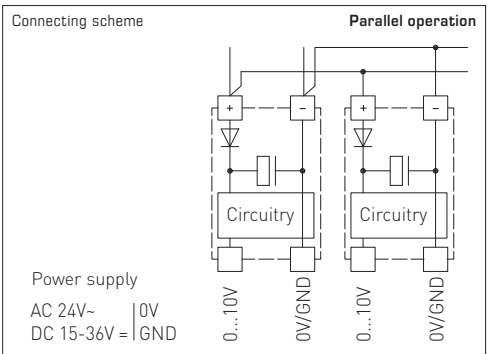
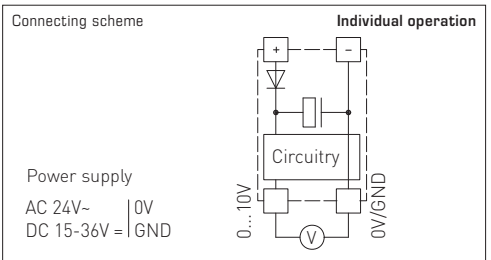
The output signal is to be tapped by a measuring instrument. Output voltage is measured here against zero potential (0V) of the input voltage!

When this device is operated on **DC supply voltage**, the operating voltage input UB+ is to be used for 15...36V DC supply and UB- or GND for ground wire!

When several devices are supplied by one 24V **AC voltage supply**, it is to be ensured that all "positive" operating voltage input terminals (+) of the field devices are connected with each other and all "negative" operating voltage input terminals (-) (= reference potential) are connected together (in-phase connection of field devices). All outputs of field devices must be referenced to the same potential!

In case of reversed polarity at one field device, a supply voltage short-circuit would be caused by that device. The consequential short-circuit current flowing through this field device may cause damage to it.

Therefore, pay attention to correct wiring!



La sonde **AERASGARD® ACO₂-SD-TYR2** ou **ATM-CO₂-SD-TYR2** commandée par microprocesseur sans entretien est conçue pour un montage en saillie et sert à la mesure de la teneur en CO₂ et de la température du gaz. Les signaux de mesure sont convertis en signaux standard de 0-10V.

La teneur en CO₂ de l'air est déterminée au moyen d'un capteur optique NDIR (technologie infrarouge non-dispersive). La plage de mesure de la sonde de CO₂ sera étalonnée pour des applications standard telles que la surveillance des pièces d'habitation et des salles de conférence. Une aération adaptée aux besoins, un bien-être accru et une meilleure utilité pour le client, un confort plus élevé ainsi qu'une réduction de la consommation en énergie, d'où une diminution des coûts d'exploitation, ne sont que quelques-uns des résultats que l'on peut obtenir grâce à l'utilisation des sondes **AERASGARD® CO₂**.

Un système de mesure du CO₂ basé sur la technologie NDIR est composé d'une source lumineuse et d'un récepteur. Une certaine gamme d'ondes de la lumière émise par la source est atténuée ou absorbée par les molécules de CO₂ sur la distance de mesure. Cette atténuation est déterminée par le récepteur. Vous trouverez des informations supplémentaires à ce sujet au début du chapitre.

CARACTÉRISTIQUES TECHNIQUES

Alimentation en tension : 24 V ca / cc

Consommation électrique moyenne : < 3 VA à 24 V cc

DIOXYDE DE CARBONE (CO₂)

Capteur CO₂ : capteur optique NDIR
(technologie infrarouge non-dispersive)
**procédé de mesure à double faisceaux
avec étalonnage automatique**

Plage de mesure CO₂ : **commutation multi-gamme**
(sélectionnable via interrupteur DIP)
0...2000 ppm / 0...5000 ppm

Sortie CO₂ : 0-10V

Précision de mesure CO₂ : jusqu'à 2000 ppm: ± 70 ppm + 5% de la Vf
jusqu'à 5000 ppm: ± 70 ppm + 10% de la Vf

Dépendance en température : env. 10 ppm/K à +25°C

Dépendance de la pression : ± 1,5% v. MW/kPa (se référant à la pression normale)

Stabilité à long terme : ± 2% Vf/an

Échange de gaz : diffusion

TEMPÉRATURE

Plage de mesure température : 0...+50°C

Sortie température : 0-10V

Temps de démarrage : env. 1 heure

Température ambiante : +10...+50°C

Humidité d'air admissible : < 95% h.r., sans condensation de l'air

Temps de réponse : env. 2 minutes

Raccordement électrique : 0,14 - 1,5 mm², par bornes à vis

Boîtier : plastique, matériau polyamide,
renforcé à 30% de billes de verre,
avec vis à fermeture rapide
(association fente / fente en croix),
couleur blanc signalisation (similaire à RAL 9016)

Dimensions : 126 x 90 x 50 mm (Tyr2)

Presse-étoupe : M 16 x 1,5 ; avec décharge de traction,
remplaçable

Raccord process : par vis

Classe de protection : III (selon EN 60 730)

Indice de protection : IP 65 (selon EN 60 529)

Normes : conformité CE,
compatibilité électromagnétique selon EN 61 326,
Directive « CEM » 2014 / 30 / EU

ACCESSOIRES

WS-03 protection contre les intempéries et le soleil,
200 x 180 x 150 mm, en acier inox

F Montage et installation

ATTENTION !

La teneur minimale en CO₂ de l'air extérieur dans des régions vertes à faible degré d'industrialisation est de l'ordre 350 ppm (tension de sortie = 1,75 V à MB = 2000 ppm, resp. 0,7 V à MB = 5000 ppm). L'échange de gaz dans l'élément capteur s'effectue par diffusion. En fonction de la variation de la concentration et de la vitesse d'écoulement de l'air dans l'environnement du capteur, la réaction de l'appareil à la variation de la concentration peut être retardée. Il est capital de choisir la position de montage de l'appareil de façon à ce que le capteur soit immergé dans le débit d'air. Si ce n'est pas le cas, il est possible que l'échange de gaz soit considérablement ralenti ou empêché.

Calibrage manuel de la mesure du dioxyde de carbone

En raison du procédé de mesure à double faisceaux, le calibrage automatique n'est pas utilisé. En cas de besoin, il est cependant possible de corriger la valeur de sortie jusqu'à ± 500 ppm au moyen du potentiomètre de réglage correspondant.

Mise en service

Après la mise en marche de l'appareil, celui-ci effectue un autocontrôle et l'équilibrage de température. En fonction des conditions d'environnement, cette opération dure entre 3 et 5 minutes, pendant ce temps la tension analogique émise dévie de la valeur de mesure réelle.

AERASGARD® ACO₂-SD-TYR2 – Sonde de CO₂ pour montage en saillie, *Standard*

AERASGARD® ATM-CO₂-SD-TYR2 – Transmetteur de CO₂ pour montage en saillie, *Standard*

Désignation / WGO2	plage de mesure CO ₂	température	sortie CO ₂	température	référence
ACO₂-SD-TYR2	(commutable)				
ACO ₂ -SD-U TYR2	0...2000/5000 ppm	–	0-10V	–	1501-7110-1000-300
ATM-CO₂-SD-TYR2	(commutable)				
ATM-CO ₂ -SD-U TYR2	0...2000/5000 ppm	0...+50°C	0-10V	0-10V	1501-7112-1000-300
Attention :	Cet appareil ne doit pas être utilisé comme un dispositif de sécurité!				

Accessoires		
WS-03	protection contre les intempéries et le soleil, 200 x 180 x 150 mm, en acier inox	7100-0040-6000-000

F Généralités

- Cet appareil ne doit être utilisé que dans un air sans risque de condensation, sans risque de surpression ou dépression sur l'élément sensible.
- La sortie en tension est isolée de la masse.
- L'application d'une surtension causera la destruction de l'appareil.
- En cas d'impuretés, il est conseillé de procéder à un nettoyage à l'usine et de l'étalonner à nouveau.
- La plage de service de l'appareil va de 10...95% humidité relative (sans risque de condensation), et de. +10...+50°C.
Le non-respect de cette plage de service entraînera des mesures erronées et des incertitudes de mesure plus élevées.
- Nous déclinons toute garantie au cas où l'appareil serait utilisé en dehors de la plage des spécifications.

Seules les CGV de la société S+S, les « Conditions générales de livraison du ZVEI pour produits et prestations de l'industrie électronique » ainsi que la clause complémentaire « Réserve de propriété étendue » s'appliquent à toutes les relations commerciales entre la société S+S et ses clients.

Il convient en outre de respecter les points suivants :

- Avant de procéder à toute installation et à la mise en service, veuillez lire attentivement la présente notice et toutes les consignes qui y sont précisées !
- Les raccordements électriques doivent être exécutés HORS TENSION. Ne branchez l'appareil que sur un réseau de très basse tension de sécurité. Pour éviter des endommagements / erreurs sur l'appareil (par ex. dus à une induction de tension parasite), il est conseillé d'utiliser des câbles blindés, ne pas poser les câbles de sondes en parallèle avec des câbles de puissance, les directives CEM sont à respecter.
- Cet appareil ne doit être utilisé que pour l'usage qui est indiqué en respectant les règles de sécurité correspondantes de la VDE, des Länders, de leurs organes de surveillance, du TÜV et des entreprises d'approvisionnement en énergie locales. L'acheteur doit respecter les dispositions relatives à la construction et à la sécurité et doit éviter toutes sortes de risques.
- Nous déclinons toute responsabilité ou garantie pour les défauts et dommages résultant d'une utilisation inappropriée de cet appareil.
- Nous déclinons toute responsabilité ou garantie au titre de tout dommage consécutif provoqué par des erreurs commises sur cet appareil.
- L'installation des appareils doit être effectuée uniquement par un spécialiste qualifié.
- Seules les données techniques et les conditions de raccordement indiquées sur la notice d'instruction accompagnant l'appareil sont applicables, des différences par rapport à la présentation dans le catalogue ne sont pas mentionnées explicitement et sont possibles suite au progrès technique et à l'amélioration continue de nos produits.
- En cas de modifications des appareils par l'utilisateur, tous droits de garantie ne seront pas reconnus.
- Cet appareil ne doit pas être utilisé à proximité des sources de chaleur (par ex. radiateurs) ou de leurs flux de chaleur, il faut impérativement éviter un ensoleillement direct ou un rayonnement thermique provenant de sources similaires (lampes très puissantes, projecteurs à halogène).
- L'utilisation de l'appareil à proximité d'appareils qui ne sont pas conformes aux directives « CEM » pourra nuire à son mode de fonctionnement.
- Cet appareil ne devra pas être utilisé à des fins de surveillance qui visent à la protection des personnes contre les dangers ou les blessures ni comme interrupteur d'arrêt d'urgence sur des installations ou des machines ni pour des fonctions relatives à la sécurité comparables.
- Il est possible que les dimensions du boîtier et des accessoires du boîtier divergent légèrement des indications données dans cette notice.
- Il est interdit de modifier la présente documentation.
- En cas de réclamation, les appareils ne sont repris que dans leur emballage d'origine et si tous les éléments de l'appareil sont complets.

Avant de procéder à toute installation et à la mise en service, veuillez lire attentivement la présente notice et toutes les consignes qui y sont précisées !

TENSION D'ALIMENTATION :

Cette variante d'appareil est dotée d'une protection contre l'inversion de polarité, c'-à-d. elle comprend un redressement demi-onde (diode de redressement). Grâce à cette diode de redressement intégrée, les appareils 0-10V peuvent également être alimentés en courant alternatif.

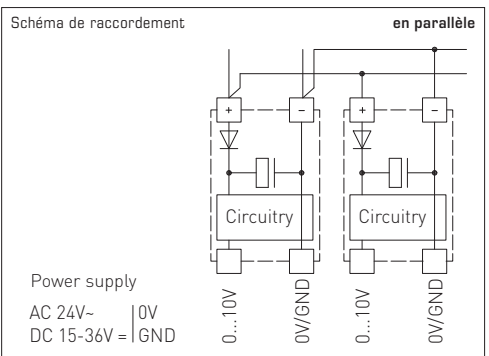
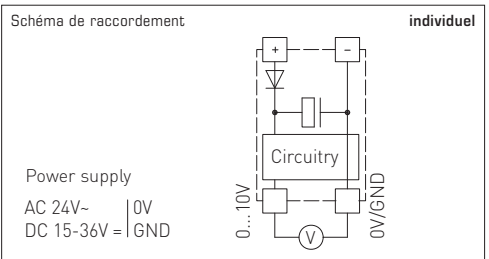
Le signal de sortie doit être prélevé avec un appareil de mesure. Ce faisant, la tension de sortie est mesurée par rapport au potentiel zéro (0V) de la tension d'entrée !

Si cet appareil est **alimenté en courant continu**, il faut utiliser l'entrée de tension de service UB+ pour l'alimentation en 15...36V cc et UB- ou GND comme câble de masse!

Si plusieurs appareils sont **alimentés en 24V ca**, il faut veiller à ce que toutes les entrées de tension « positives » (+) des appareils de terrain soient reliées entre elles de même que toutes les entrées de tension « négatives » (-) = potentiel de référence soient reliées entre elles (les appareils de terrain doivent être branchés en phase). Toutes les sorties d'appareil de terrain doivent se référer au même potentiel!

Une inversion de la polarisation de la tension d'alimentation sur un des appareils de terrain provoquerait un court-circuit. Le courant de court-circuit passant par cet appareil de terrain peut endommager cet appareil.

Veillez donc au raccordement correct des fils!



Не нуждающийся в техническом обслуживании, управляемый микропроцессором датчик для открытой установки **AERASGARD® ACO₂-SD-TYR2** или **ATM-CO₂-SD-TYR2** служит для измерения содержания углекислого газа и температуры газа. Сигналы измерения преобразуются в стандартные сигналы 0- 10 В.

Содержание углекислого газа в воздухе определяется с помощью оптического недисперсионного инфракрасного анализатора (NDIR). Диапазон чувствительности датчика углекислого газа откалиброван в расчете на стандартный случай применения – для жилых помещений, конференц-залов и т. д. Вентиляция по мере необходимости, улучшение самочувствия, дополнительная выгода, улучшенная комфортность и снижение эксплуатационных расходов благодаря энергосбережению – это лишь некоторые преимущества, обеспечиваемые применением датчика содержания углекислого газа AERASGARD®.

Предназначенная для измерения CO₂ система, изготовленная на базе недисперсионной инфракрасной технологии (NDIR), состоит из источника света и приемного устройства. Определенный диапазон длины волны излучаемого источником света на измерительном участке гасится (поглощается) молекулами CO₂. Приемное устройство определяет данное гашение. Подробная информация в начале раздела.

ТЕХНИЧЕСКИЕ ДАННЫЕ

Напряжение питания:	24В переменного / постоянного тока
Средняя потребляемая мощность:	< 3 В·А при 24 В пост. тока
УГЛЕКИСЛЫЙ ГАЗ (CO₂)	
Анализатор CO ₂ :	оптический, (NDIR) (недисперсионная инфракрасная технология) двухлучевым методом измерения с автоматической калибровкой
Диапазон измерения CO ₂ :	переключение диапазонов измерения (можно выбрать при помощи DIP-переключателя) 0 ... 2000 млн⁻¹ / 0 ... 5000 млн⁻¹
Выход CO ₂ :	0 - 10 В
Погрешность измерения CO ₂ :	до 2000 млн ⁻¹ : ± 70 млн ⁻¹ плюс 5 % от измеренного значения до 5000 млн ⁻¹ : ± 70 млн ⁻¹ плюс 10 % от измеренного значения
Температурная зависимость:	прибл. 10 млн ⁻¹ /K при +25 °C
Зависимость от давления:	± 1,5 % от изм. знач. / кПа (относительно нормального давления)
Долговременная стабильность:	± 2 % верхнего предельного значения в год
Газообмен:	диффузия
ТЕМПЕРАТУРА	
Диапазон измерения температуры:	0...+50 °C
Выход температуры:	0-10 В
Время выходана рабочий режим:	прибл. 1 час
Температура окружающей среды:	+10 ...+50 °C
Допустимая относительная влажность воздуха:	< 95%, без конденсата
Время срабатывания:	прибл. 2 минуты
Эл. подключение:	0,14 - 1,5 мм ² , по винтовым зажимам
Корпус:	пластик, полиамид, 30 % усиление стеклянными шариками, с быстрозаворачиваемыми винтами (комбинация шлиц / крестовой шлиц), цвет – транспортный белый (аналогичен RAL 9016)
Размеры:	126 x 90 x 50 мм (Typ2)
Присоединение кабеля:	M 16 x 1,5; с разгрузкой от натяжения, сменное исполнение
Монтаж / подключение:	при помощи винтов
Класс защиты:	III (согласно EN 60 730)
Степень защиты:	IP 65 (согласно EN 60 529)
Нормы:	соответствие CE-нормам, электромагнитная совместимость согласно EN 61326, директива 2014 / 30 / EU «Электромагнитная совместимость»

ПРИНАДЛЕЖНОСТИ

WS-03	Приспособление для защиты от непогоды и солнечных лучей, 200 x 180 x 150 мм, из высококачественной стали
--------------	--

ВНИМАНИЕ!

Минимальная концентрация CO₂ в наружном воздухе в озелененных районах с малым количеством промышленных объектов составляет прикл. 350 млн⁻¹ (выходное напряжение = 1,75 В при диапазоне измерения 2000 млн⁻¹ или 0,7 В при диапазоне измерения 5000 млн⁻¹). Газообмен в чувствительном элементе осуществляется благодаря диффузии. В зависимости от изменения концентрации и скорости потока воздуха вблизи чувствительного элемента реакция прибора на изменение концентрации может происходить с задержкой. При монтаже прибора его расположение необходимо выбирать таким образом, чтобы поток воздуха обтекал чувствительный элемент. В противном случае это может привести к существенному замедлению газообмена вплоть до его остановки.

Ручная калибровка измерения содержания углекислого газа

В связи с использования двухлучевого метода измерения автоматическая калибровка не применяется. Вместо этого с помощью соответствующего уравнивающего потенциометра при необходимости можно откорректировать выводимую величину на макс. ±500 млн⁻¹.

Запуск в эксплуатацию

После включения прибора начинается самотестирование и терморегулирование. Этот процесс длится от 3 до 5 минут в зависимости от окружающих условий; в это время выходное аналоговое напряжение отличается от измеренного значения.

AERASGARD® ACO₂-SD-TYR2 – Датчик содержания углекислого газа, <i>Standard</i> AERASGARD® ATM-CO₂-SD-TYR2 – Измерительный преобразователь содержания углекислого газа, <i>Standard</i>					
Тип / WGO2	Диапазон изм. CO ₂	температура	Выход CO ₂	температура	Арт. №.
ACO₂-SD-TYR2	(переключаемый)				
ACO2-SD-U TYR2	0...2000 / 5000 млн ⁻¹	–	0–10 В	–	1501-7110-1000-300
ATM-CO₂-SD-TYR2	(переключаемый)				
ATM-CO2-SD-U TYR2	0...2000 / 5000 млн ⁻¹	0...+50 °C	0–10 В	0–10 В	1501-7112-1000-300
Примечание:	Недопустимо использование данного устройства в качестве элемента системы безопасности!				
Принадлежности					
WS-03	Приспособление для защиты от непогоды и солнечных лучей, 200 x 180 x 150 мм, из высококачественной стали				7100-0040-6000-000

- Данный прибор допускается применять только в воздухе без конденсата и вредных веществ, при отсутствии пониженного или повышенного давления вблизи чувствительного элемента.
- Выход напряжения защищен от короткого замыкания.
- Приложение завышенного напряжения к выходу напряжения выводит прибор из строя.
- В случае загрязнения мы рекомендуем очистку и перекалибровку в заводских условиях.
- Рабочий диапазон прибора равен 10...95 % относительной влажности (без конденсата), или +10...+50 °С.
- За пределами рабочего диапазона возможны ошибочные измерения и отклонения в большую сторону.
- При эксплуатации прибора вне рабочего диапазона, указанного в спецификации, гарантийные претензии теряют силу.

В качестве Общих Коммерческих Условий имеют силу исключительно наши Условия, а также действительные «Общие условия поставки продукции и услуг для электрической промышленности» (ZVEI) включая дополнительную статью «Расширенное сохранение прав собственности».

Помимо этого, следует учитывать следующие положения:

- Перед установкой и вводом в эксплуатацию следует прочитать данное руководство; должны быть учтены все приведенные в нем указания!
- Подключение прибора должно осуществляться исключительно к безопасно малому напряжению и в обесточенном состоянии.
- Во избежание повреждений и отказов (например, вследствие наводок) следует использовать экранированную проводку, избегать параллельной прокладки токоведущих линий и учитывать предписания по электромагнитной совместимости.
- Данный прибор следует применять только по прямому назначению, учитывая при этом соответствующие предписания VDE (союза немецких электротехников), требования, действующие в Вашей стране, инструкции органов технического надзора и местных органов энергоснабжения. Надлежит придерживаться требований строительных норм и правил, а также техники безопасности и избегать угроз безопасности любого рода.
- Мы не несем ответственности за ущерб и повреждения, возникающие вследствие неправильного применения наших устройств.
- Ущерб, возникший вследствие неправильной работы прибора, не подлежит устранению по гарантии.
- Установка приборов должна осуществляться только квалифицированным персоналом.
- Действительны исключительно технические данные и условия подключения, приведенные в поставляемых с приборами руководствах по монтажу и эксплуатации. Отклонения от представленных в каталоге характеристик дополнительно не заявляются, несмотря на их возможность в силу технического прогресса и постоянного совершенствования нашей продукции.
- В случае модификации приборов потребителем гарантийные обязательства теряют силу.
- Не разрешается использование прибора в непосредственной близости от источников тепла (например, радиаторов отопления) или создаваемых ими тепловых потоков; следует в обязательном порядке избегать попадания прямых солнечных лучей или теплового излучения от аналогичных источников (мощные осветительные приборы, галогенные излучатели).
- Эксплуатация вблизи оборудования, не соответствующего нормам электромагнитной совместимости (EMV), может влиять на работу приборов.
- Недопустимо использование данного прибора в качестве устройства контроля / наблюдения, служащего для защиты людей от травм и угрозы для здоровья / жизни, а также в качестве аварийного выключателя устройств и машин или для аналогичных задач обеспечения безопасности.
- Размеры корпусов и корпусных принадлежностей могут в определенных пределах отличаться от указанных в данном руководстве.
- Изменение документации не допускается.
- В случае рекламаций принимаются исключительно целые приборы в оригинальной упаковке.

Перед установкой и вводом в эксплуатацию следует прочитать данное руководство; должны быть учтены все приведенные в нем указания!

НАПЯЖЕНИЕ ПИТАНИЯ:

В качестве защиты от неправильного подключения рабочего напряжения в данный вариант прибора интегрирован однополупериодный выпрямитель или диод защиты от напряжения обратной полярности. В случае приборов, рассчитанных на напряжение 0 – 10 В, этот встроенный выпрямитель допускает также эксплуатацию при питании напряжением переменного тока.

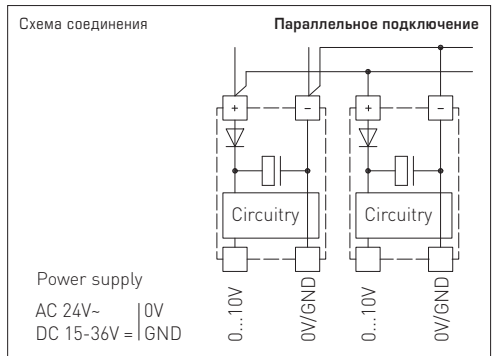
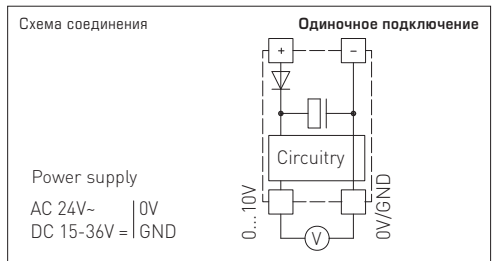
Выходной сигнал следует снимать измерительным прибором. Выходное напряжение при этом измеряется относительно нулевого потенциала (0В) входного напряжения!

Если прибор запитывается напряжением **постоянного тока**, следует использовать вход рабочего напряжения UB+ (для питания напряжением 15...36В) и UB- / GND (в качестве корпуса)!

Если для питания нескольких приборов используется напряжение 24 В **переменного тока**, необходимо следить за тем, чтобы все положительные входы рабочего напряжения (+) полевых устройств были соединены друг с другом. Это относится также ко всем отрицательным входам рабочего напряжения (-) = опорного потенциала (синфазное подключение полевых устройств). Все выходы полевых устройств должны относиться к одному потенциалу!

Подключение питающего напряжения одного из полевых устройств с неверной полярностью ведёт к короткому замыканию напряжения питания. Ток короткого замыкания, протекающий через данное устройство, может привести к его повреждению.

Следите за правильностью проводки!



AERASGARD® ACO₂-SD-TYR2

AERASGARD® ATM-CO₂-SD-TYR2



S+S REGELTECHNIK

WS-03

Wetter- und Sonnenschutz
(optional)

Weather and sun protection
(optional)

Protection contre
les intempéries et le soleil
(en option)

Приспособление для защиты
от непогоды и солнечных лучей
(опция)



© Copyright by S+S Regeltechnik GmbH

Nachdruck, auch auszugsweise, nur mit Genehmigung von S+S Regeltechnik GmbH gestattet.

Reprints, in part or in total, are only permitted with the approval of S+S Regeltechnik GmbH.

La reproduction des textes même partielle est uniquement autorisée après accord de la société S+S Regeltechnik GmbH.

Перепечатка, в том числе в сокращенном виде, разрешается лишь с согласия S+S Regeltechnik GmbH.

Irrtümer und technische Änderungen vorbehalten.

Errors and technical changes excepted.

Sous réserve d'erreurs et de modifications techniques.

Возможны ошибки и технические изменения.

AERASGARD® ACO₂-SD-TYR2

AERASGARD® ATM-CO₂-SD-TYR2

