

- Load rating up to 50kg
- 100% extension
- 12.7mm slide thickness (14mm with mounting bracket)
- Optional clip-on bracket for bottom & platform mounting
- Front disconnect
- Hold-in
- Cam drawer adjust (3.2mm)



- Nośność do 50 kg
- Wysuw 100 %
- Grubość prowadnicy 12,7 mm (14 mm z kątownikiem montażowym)
- Opcjonalny kątownik wpinany dla montażu do dna i blatu
- Funkcja rozłączania frontu
- Zatrask w pozycji wsuniętej
- Krzywka pozycjonowania szuflady

- Nosnost až 50 kg
- Výsuv 100 %
- Tloušťka výsuvu 12,7 mm (14 mm s montážním úhelníkem)
- Volitelný přípnací úhelník pro montáž ke dnu a pod desku
- Přední odpojení
- Přidržení v zasunutém poloze
- Vačka pro regulaci zásuvky

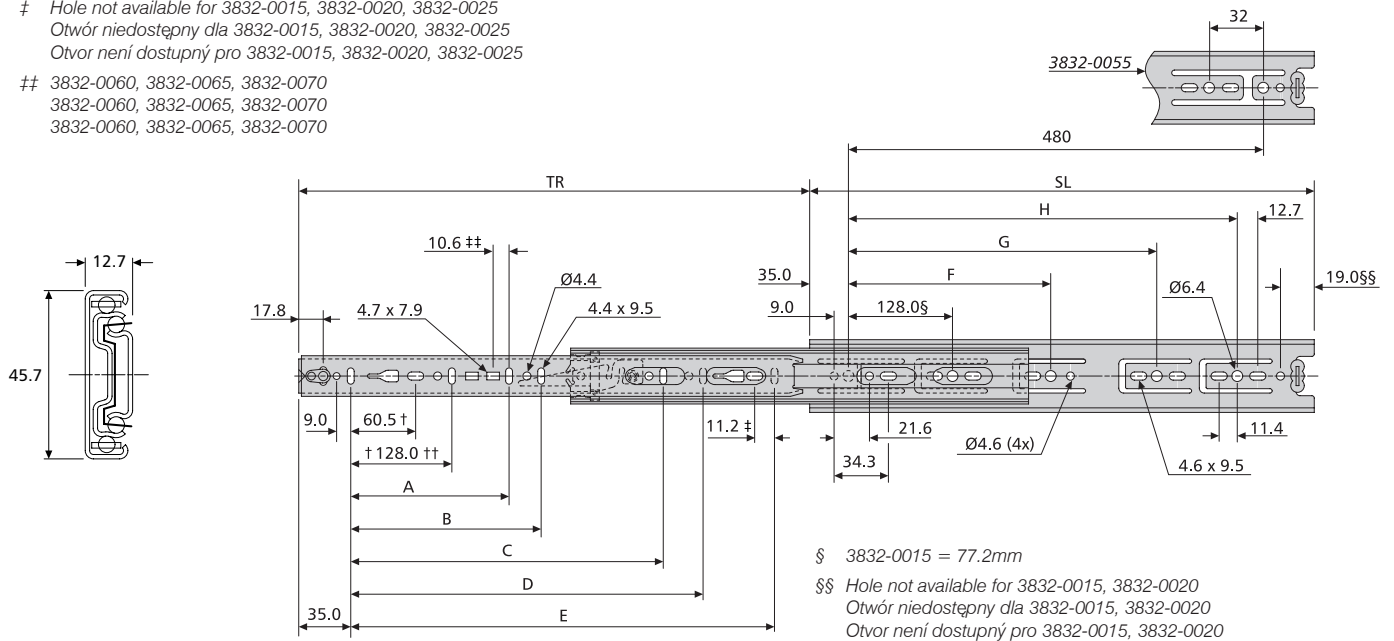


† Hole not available for 3832-0015
Otwór niedostępny dla 3832-0015
Otvor není dostupný pro 3832-0015

†† 3832-0025, 3832-0030 = 96mm

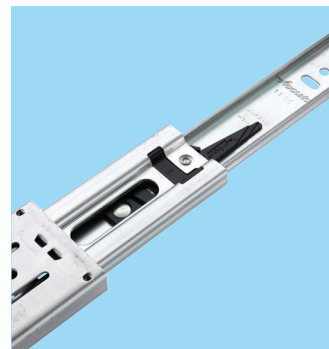
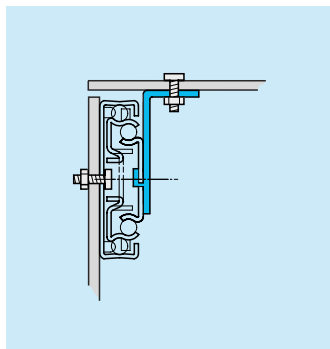
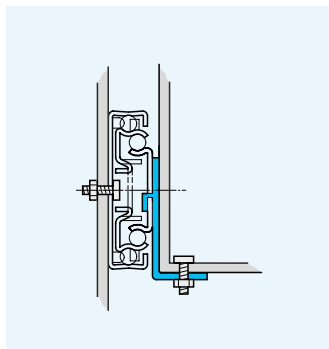
‡ Hole not available for 3832-0015, 3832-0020, 3832-0025
Otwór niedostępny dla 3832-0015, 3832-0020, 3832-0025
Otvor není dostupný pro 3832-0015, 3832-0020, 3832-0025

3832-0060, 3832-0065, 3832-0070
3832-0060, 3832-0065, 3832-0070
3832-0060, 3832-0065, 3832-0070



3832	mm										kg	
	SL	TR	A	B	C	D	E	F	G	H	W	L
*3832-0015	148	138	-	-	-	-	96	-	-	-	0.44	45
*3832-0020	199	203	-	-	-	-	141	-	-	-	0.60	46
*3832-0025	250	254	-	-	-	-	192	-	-	-	0.76	47
*3832-0030	300	305	-	-	-	-	242	224	-	-	0.90	48
*3832-0035	350	356	-	-	-	-	292	224	-	-	1.06	49
*3832-0040	400	406	-	-	-	-	342	224	320	-	1.22	50
*3832-0045	450	457	-	-	320	-	392	224	352	-	1.36	50
*3832-0050	500	508	-	-	320	-	442	224	416	-	1.52	50
*3832-0055	550	559	-	-	320	416	492	224	352	448	1.68	50
*3832-0060	600	610	224	-	416	-	542	224	352	480	1.85	50
*3832-0065	650	660	224	-	416	544	592	224	352	544	2.00	49
*3832-0070	700	711	224	288	416	544	642	224	352	544	2.15	48

* Prefix DZ for bright zinc plate, DB for black zinc plate, DW for white electro-plate
Oznaczenie DZ dla błyszczącej powierzchni ocynkowanej, DB dla powierzchni ocynkowanej w kolorze czarnym, DW dla powierzchni w kolorze białym
Předpona DZ pro jasné pozinkování, DB pro černé pozinkování, DW pro bílé elektrolytické pokovení



633XX

Notes:

- Fixing recommendation: M4 screw/4mm wood screw/6mm Euro screw
- Max. head. ht. 2.5mm/Ø9.6mm
- For brackets refer to page 128.
Not 3832-0015/0020/0025/0030
- Horizontal mounting not recommended
- DW3832 – Load rating up to 35kg
- Load ratings quoted are the maximum for a pair of side mounted slides installed 450mm apart, unless otherwise stated. For more information go to page 169 of the catalogue
- Please refer to 2D CAD drawings for dimensional tolerances

Uwagi:

- Zalecenia dt. mocowania: Wkręt M4/Wkręt euro 6 mm /Wkręt do drewna 4 mm
- Maksymalna wysokość łba 2,5 mm/Ø 9,6 mm
- Opcjonalne kątowniki patrz strona 128.
Nie 3832-0015/0020/0025/0030
- Montaż poziomy niezalecany
- DW3832 – Nośność do 35 kg
- Podane nośności stanowią maksimum dla pary prowadnic montowanych do boku, zainstalowanych w odległości 450 mm od siebie, o ile nie określono inaczej. Dalsze informacje można znaleźć na stronie 173 katalogu
- Tolerancje wymiarowe – patrz rysunki 2D CAD

Poznámky:

- Doporučení k uchycení: Šroub M4/6 mm šroub Euro/Vrut do dřeva 4 mm
- Maximální výška hlavy 2,5 mm/Ø9,6 mm
- Volitelné úhelníky – viz strana 128.
Ne 3832-0015/0020/0025/0030
- Vodorovnou montáž nedoporučujeme
- DW3832 – Nosnost až 35 kg
- Pokud není uvedeno jinak, uvedené nosnosti jsou maximální pro pár výsuvů montovaných na bok a instalovaných 450 mm od sebe. Více informací najdete na stránce 177 katalogu
- Rozměrové tolerance najdete na 2D CAD výkresech