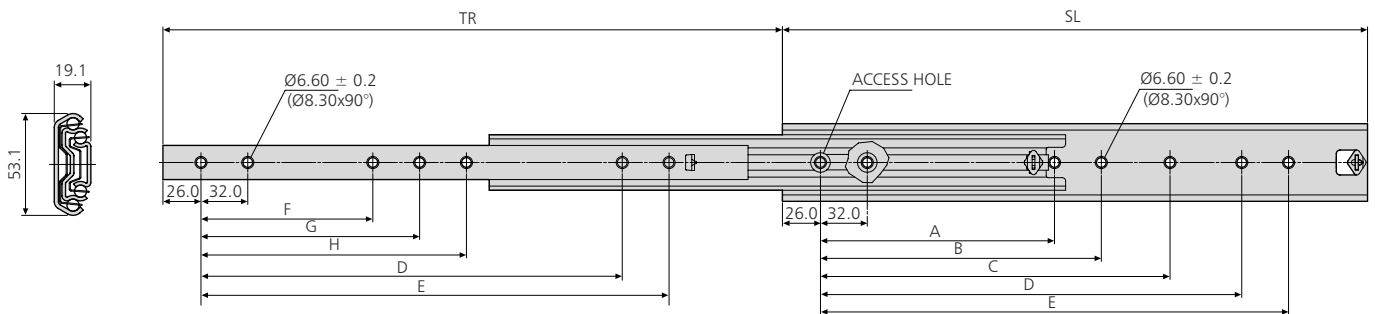


- Load rating up to 150/170kg
- 100%+ extension
- 19.1mm slide thickness
- Hold-in
- Optional enclosure mounting brackets
- Optional bracket accessory kits for various mounting options

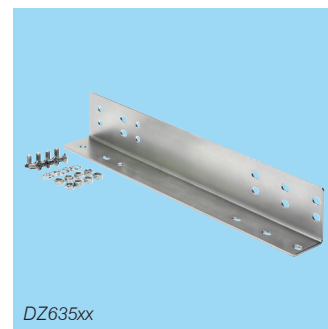
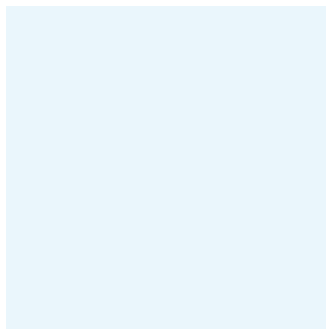
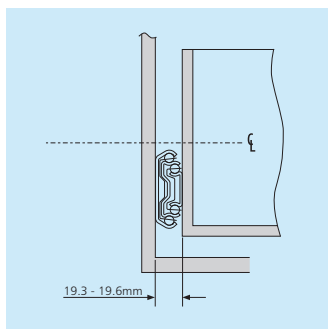
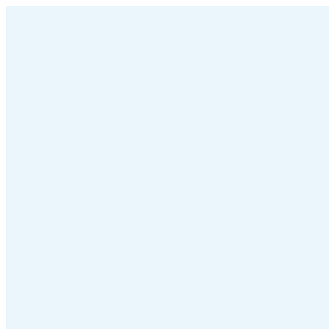
10,000 80,000

- Nośność do 150/170 kg
- Wysuw 100 % +
- Grubość prowadnicy 19,1 mm
- Zatrzask w pozycji wsuniętej
- Opcjonalne kątowniki do montażu w szafie elektrycznej
- Opcjonalne zestawy kątowników dla różnych opcji montażowych

- Nosnost až 150/170 kg
- Výsuv 100 % +
- Tloušťka výsuvu 19,1 mm
- Přidrzení v zasunutém poloze
- Volitelné montážní úhelníky pro elektroskříň
- Sady volitelných úhelníků pro různé možnosti montáže



5321	mm										kg		
	SL	TR	A	B	C	D	E	F	G	H	W	L 10,000	L 80,000
DZ5321-0030	300	323.5	-	-	-	192	224	-	-	-	1.73	130	120
DZ5321-0035	350	373.5	-	-	-	224	256	-	-	-	2.04	140	120
DZ5321-0040	400	423.5	-	160	192	288	320	128	160	-	2.34	150	130
DZ5321-0045	450	473.5	-	160	192	320	352	128	160	-	2.64	160	140
DZ5321-0050	500	523.5	-	192	224	384	416	160	192	-	2.94	170	150
DZ5321-0055	550	573.5	-	192	224	416	448	160	192	-	3.25	160	140
DZ5321-0060	600	623.5	-	256	288	480	512	192	256	-	3.55	150	120
DZ5321-0070-A	700	723.5	288	320	544	576	608	256	288	544	4.16	130	110
DZ5321-0080-A	790	803.5	-	352	384	672	704	320	352	384	4.72	100	100
DZ5321-0090-A	900	923.5	-	448	480	768	800	352	384	416	5.33	90	80
DZ5321-0100-A	1000	1023.5	448	480	512	864	896	448	480	-	5.87	80	70
DZ5321-0110-A	1100	1123.5	448	544	576	992	1024	448	480	512	6.39	70	60



Notes:

- Fixing recommendation: M5 countersunk/6mm countersunk Euro screw
- Vertical (side) mounting only
- For enclosure mounting brackets refer to page 155
- For cable carriers refer to page 153
- For bracket accessory kit see 635xx
- Load ratings quoted are the maximum for a pair of side mounted slides installed 450mm apart, unless otherwise stated. For more information go to page 169 of the catalogue
- Please refer to 2D CAD drawings for dimensional tolerances

Uwagi:

- Zalecenia dt. mocowania: Wkręt z łbem wpuszczanym M5/Wkręt euro 6 mm
- Stosować wyłącznie dla montażu do boku (pionowego)
- Kątowniki do montażu szaf elektrycznych patrz strona 155
- Prowadniki przewodów patrz strona 153
- Zestaw elementów montażowych kątowników patrz 635xx
- Podane nośności stanowią maksimum dla pary prowadnic montowanych do boku, zainstalowanych w odległości 450 mm od siebie, o ile nie określono inaczej. Dalsze informacje można znaleźć na stronie 173 katalogu
- Tolerancje wymiarowe – patrz rysunki 2D CAD

Poznámky:

- Doporučení k uchycení: Šroub se zápuštnou hlavou M5/6 mm šroub Euro
- Použijte pouze pro boční (svislou) montáž
- Úhelníky pro montáž elektrokráňů – viz strana 155
- Držáky kabelů – viz strana 153
- Sada úhelníků – viz 635xx
- Pokud není uvedeno jinak, uvedené nosnosti jsou maximální pro pár výsuvů montovaných na bok a instalovaných 450 mm od sebe. Více informací najdete na stránce 177 katalogu
- Rozměrové tolerance najdete na 2D CAD výkresech